

Александр Григорьев (КОМПЭЛ)

ПРИОБРЕТЕНИЕ NATIONAL SEMICONDUCTOR: ИНВЕСТИЦИЯ В БУДУЩЕЕ



В сентябре 2011 года **Texas Instruments** объявила о завершении процесса приобретения крупной полупроводниковой компании **National Semiconductor**. Обновление линейки аналоговой продукции TI должно особенно заинтересовать разработчиков систем **светодиодного освещения, импульсных источников питания и систем управления питанием, лабораторных систем и систем сбора данных; портативной техники, в которой важен контроль температурного режима, промышленных и потребительских аудиоприложений.**

Одной из важнейших черт развития бизнеса **Texas Instruments (TI)** всегда была покупка других компаний из полупроводниковой и смежных с ней областей. Из самых значимых приобретений можно выделить **Silicon Systems**

в 1996 году, **Unitrode** и **Power Trends** в 1999 году и **Burr-Brown** в 2000 году. За 10 лет нового века были приобретены компании **Graychip** (2001 год), **Chipcon** (2005 год), **PowerPrecision** (2007 год), **Luminary Micro** (2009 год). Довольно неожиданным стало приоб-

речение в 2009 году компании **Ciclon Semiconductor** – производителя МОП-транзисторов; после этого в номенклатуре Texas Instruments вновь появились дискретные полупроводники. Но самым крупным за всю историю компании стало приобретение в апреле 2011 давнего конкурента – компании **National Semiconductor (NSC)**. «Выложив» \$6,5 млрд., TI увеличила свою долю на рынке аналоговых интегральных схем с 14 до 17%. Тем не менее, сразу после объявления о сделке стали «раздаваться» осторожные комментарии, начиная от общих сомнений в целесообразности этого приобретения и заканчивая прямыми опасениями относительно будущего продукции National Semiconductor.

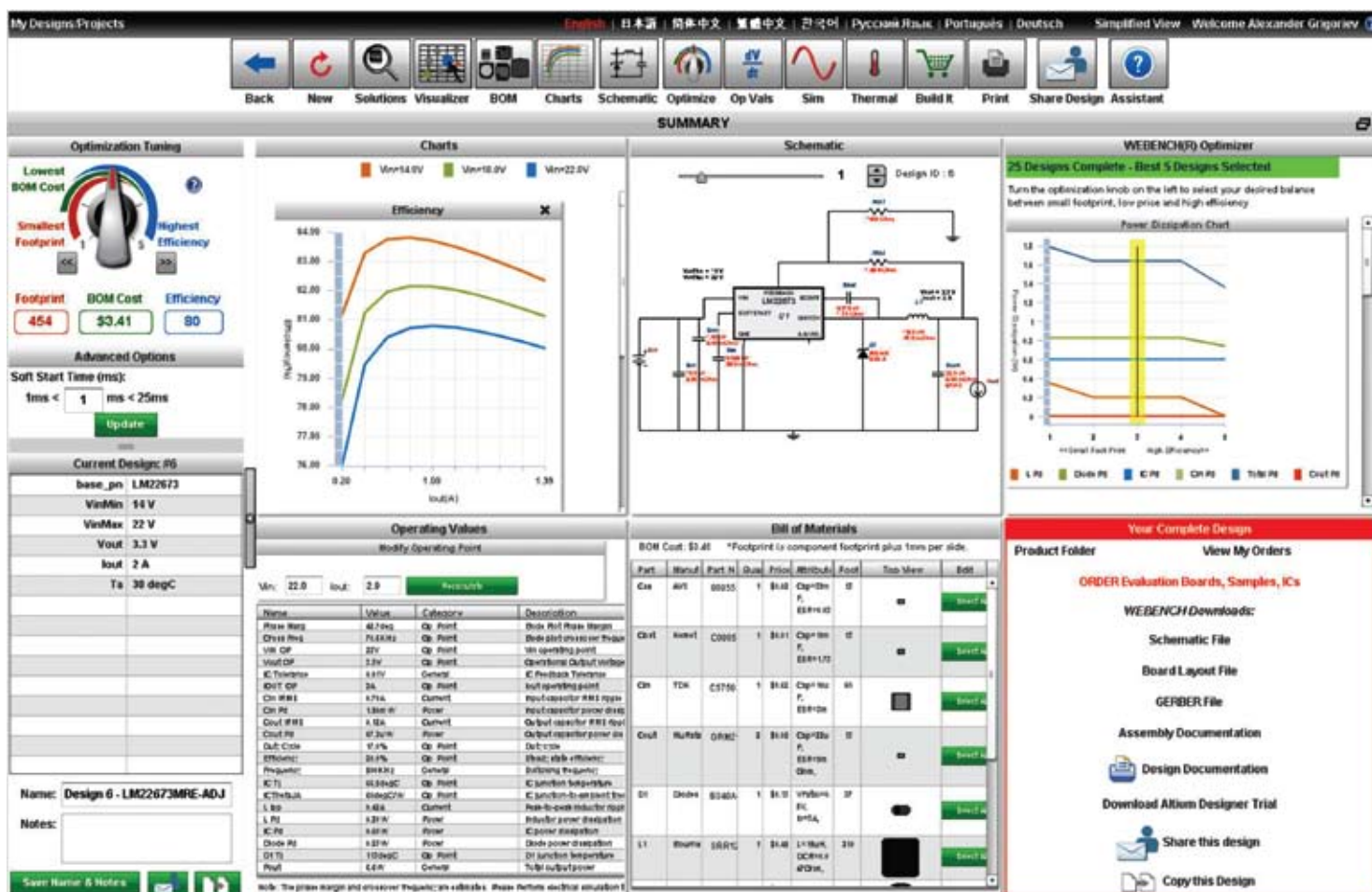


Рис. 1. Online-среда WEBENCH

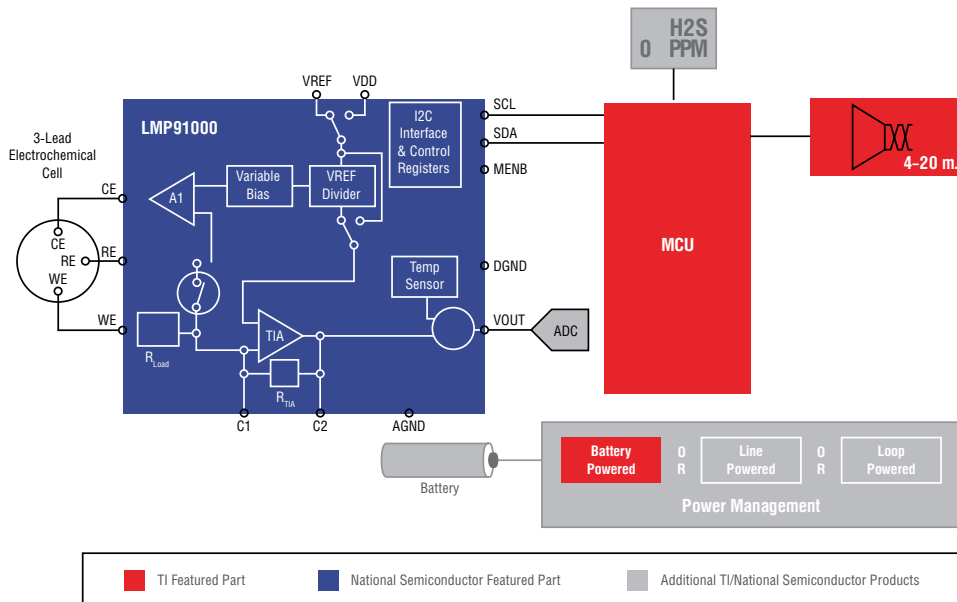


Рис. 2. Решение для химических и газовых датчиков

В этой статье мне хотелось бы внести некоторую ясность и рассказать о той выгоде и тех возможностях, которые приобретут российские разработчики благодаря этому событию. Компания Texas Instruments приобрела не только долю на рынке аналоговых компонентов или двенадцать тысяч наименований продукции (в дополнение к более чем 80 000 существующих), но и уникальную команду, способную разрабатывать и продвигать новые микросхемы. Специалисты National Semiconductor перешли в Texas Instruments и уже стали незаменимой частью штата компании. При этом вся поддержка будет осуществляться через уже знакомые вам каналы TI: локальное представительство, центр поддержки ASK TEXAS, форум Инженерного Сообщества TI E2E и, разумеется, компанию КОМПЭЛ, которая уже сейчас располагает, пожалуй, одним из крупнейших по количеству наименований складом продукции NSC.

Неоднократно приходилось слышать мнение, что продукция Texas Instruments и National Semiconductor, по сути, повторяет друг друга. Тем не менее, после детального изучения становится ясно, что это не совсем так. Портфолио DC/DC-преобразователей дополнилось номенклатурой со входным напряжением до 100 В, появились аналоговые интегральные датчики температуры. И еще одно очень важное приобретение — теперь номенклатура операционных усилителей и компараторов под маркой Texas Instruments включает в себя огромное количество продуктов самого TI, Burr-Brown и National Semiconductor.

Не осталась в стороне популярная сегодня тема управления светодиодным освещением. В линейке NSC особое место занимают DC/DC-драйверы

светодиодов со встроенным MOSFET. Что касается AC/DC-драйверов, то популярная на рынке серия TPS92xxx от Texas Instruments пополнилась изделиями **LM344x**, что позволяет охватить практически все потребности разработчиков. Более подробно о применении понижающих драйверов для осветительных светодиодов NSC в системах освещения вы можете прочитать в статье Романа Криночкина и Сергея Барабана на стр. 18.

Отдельного упоминания заслуживает семейство **Simple Switcher**, позволяющее создавать импульсные источники питания с прекрасными эксплуатационными характеристиками при небольшом количестве внешних дискретных элементов. Это по-настоящему инновационный продукт, удостоенный международных наград. Более подробно с семейством Simple Switcher вы можете ознакомиться в статье Александра Калачева на стр. 7.

Говоря о решениях National Semiconductor в области управления питанием, нельзя не отметить online-среду **WEBENCH** (рис. 1). Она представляет собой набор мощных программных алгоритмов и графических интерфейсов, обеспечивающих невероятную легкость проектирования источников питания и систем светодиодного освещения. Визуальный интерфейс **WEBENCH Visualizer** позволяет очень легко и просто сравнивать различные варианты исполнения готовой системы. Разработчик может менять конечные характеристики устройства, варьируя занимаемую компонентами площадь печатной платы, эффективность или стоимость системы, просто поворачивая виртуальный диск **WEBENCH Optimizer**. Экосистема **WEBENCH Designer** дает широкие возможности выбора и срав-

нения компонентов и решений на их основе. К вашим услугам в том числе и большая база данных, содержащая информацию о более чем 21000 полупроводниковых компонентах. Для начала работы с WEBENCH вам достаточно зайти на главную страницу сайта Texas Instruments www.ti.com и нажать на кнопку «Start Design». Приступив к работе в WEBENCH сегодня, уже завтра вы можете получить готовое решение.

Благодаря присоединению продукции National Semiconductor значительно расширилась и линейка датчиков температуры TI. Теперь есть возможность подобрать датчик практически под любое применение.

Доступны как цифровые, так и аналоговые датчики; работающие на разных физических эффектах; простые и с дополнительным функционалом; термостаты; микросхемы для работы с удаленными датчиками температуры и многое другое. Большой обзор датчиков температуры Texas Instruments вы можете найти в статье Александра Калачева на стр. 23.

Помимо этого, номенклатура Texas Instruments обогатилась новыми операционными и индустриальными усилителями, ЦАП и АЦП, разнообразными интерфейсами. Расширилась линейка генераторов тактовых импульсов для тактирования высокочастотных микросхем, DSP и ПЛИС. А богатейший ассортимент микросхем для аудиоприложений без сомнения известен всем специалистам в данной области.

Но команда Texas Instruments не останавливается на этом. В конце 2011 года свет увидели так называемые **Winning Combos** — примеры совместного использования продуктов TI и National Semiconductor, которые идеально подходят друг к другу. Библиотека подобных решений постоянно пополняется, и сейчас в ней насчитывается уже более 100 интересных вариантов. Есть решения для датчиков углекислого газа на базе комбинации **LMP91050** (специализированный AFE) и **MSP430F2003**. Пример реализации решения для химических и газовых датчиков показан на рис. 2. Или различные варианты для полупроводниковых светильников, реализованных, например, на **UCC28060** (контроллер корректора коэффициента мощности) и **LM3466** (LED-драйвер). Есть и более сложные примеры совместного использования продуктов Texas Instruments и National Semiconductors, например, в телевизионных приставках или приложениях по управлению бесколлекторным двигателем постоянного тока (рис. 3). Некоторые из этих решений предоставлены для заказа на сайте TI www.ti.com/more-ru. Более подробную информацию о возможности совместного использования продук-

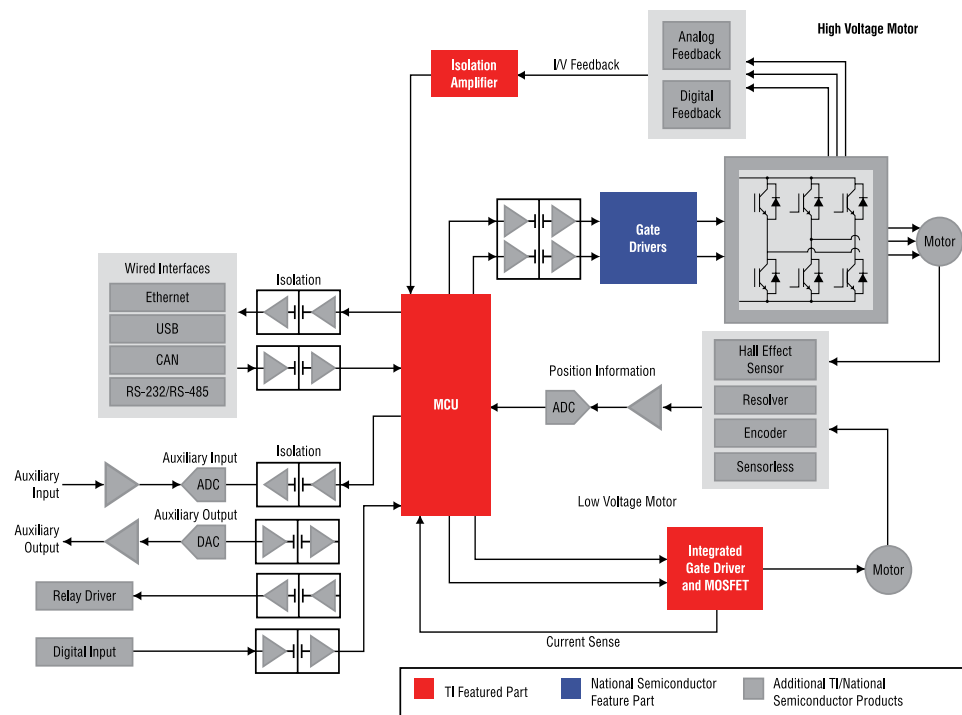


Рис. 3. Гибкое решение по управлению бесколлекторным двигателем постоянного тока

ции TI и National Semiconductor для ваших применений вы можете получить, обратившись в представительство TI в Москве или к сотрудникам компании КОМПЭЛ.

Можно привести еще много примеров, но уже сейчас становится ясно, что Texas Instruments, приобретая National Semiconductor, занимаясь не устранением конкурента или просто увеличением своей доли рынка, а скорее инвестировал в будущее, расширяя портфолио уникальных, высококачественных продуктов.

Несмотря на то, что National Semiconductors никогда не имел представительства в России и СНГ и российских дистрибьюторов, которые могли бы оказывать техническую поддержку, продукция NSC постепенно завоевала большую популярность. И ряд разработчиков, которые уже привыкли использовать продукцию NSC, стали высказывать беспокойство относительно будущего полюбившихся решений. Сразу хочется перечислить несколько ключевых моментов относительно настоящего и будущего развития продукции National Semiconductor:

1. Вся продукция NSC теперь доступна на сайте Texas Instruments под своими оригинальными именами. При этом сайт www.national.com пока продолжит свое существование.

2. TI не будет снимать с производства какую-либо продукцию NSC, даже в том случае, когда есть известные pin-to-pin аналоги у Texas Instruments.

3. TI не будет переименовывать продукцию. Единственным исключением станут микросхемы с абсолютно одина-

Получение технической информации, заказ образцов, поставка – e-mail: mcu.vesti@compel.ru

ковыми названиями. В этом случае, продукты NSC получат окончание «-N».

4. Все ключевые продукты NSC продолжат свое развитие.

5. Заказать образцы или отладочные платы National Semiconductor и Texas Instruments возможно через сайты www.ti.com и www.national.com или обратившись в КОМПЭЛ.

6. Техническая поддержка по продукции NSC осуществляется через локальное представительство Texas Instruments, центр поддержки ASK TEXAS, форум Инженерного Сообщества TI E2E и, разумеется, компанию КОМПЭЛ.

Наша компания работает с продукцией National Semiconductor с 2005 года, поддерживает номенклатуру на складе в Москве (более 1000 наименований), осуществляет техническую поддержку, поставку образцов, отладочных плат, а также технической литературы. За этот период выпущено более 30 статей, которые можно прочитать в архиве на сайте журнала «Новости Электроники» www.compeljournal.ru.

**БИЗНЕС-ГРУППА КОМПЭЛ
ПО ПРОДУКЦИИ TI**

**ПРЕДСТАВИТЕЛЬСТВО
TI В РОССИИ**



Александр Григорьев
руководитель направления TI



Анатолий Дудников
руководитель представительства



Сергей Игнатов
технический руководитель направления TI



Илья Чепурин
руководитель инженерного отдела



Алексей Бойков
инженер по применению TI (Санкт-Петербург)



Максим Камышик
менеджер по работе с дистрибьюторами



**TEXAS
INSTRUMENTS**



National Products
from Texas Instruments

Расширение линейки поставок

TI: Импульсные DC/DC-регуляторы напряжения

TI+NSC: расширен диапазон $U_{вх}$ до 100 В

TI: Интегральные датчики температуры

TI+NSC: добавлены аналоговые датчики

TI: AC/DC- и DC/DC-светодиодные драйверы

TI+NSC: существенно расширена номенклатура драйверов

TI: ОУ общего назначения, прецизионные ОУ

TI+NSC: существенно расширена номенклатура ОУ

TI: АЦП/ЦАП

TI+NSC: добавлены front-ends для датчиков температуры и газа

TI: Интерфейсы

TI+NSC: добавлен Ethernet PHY

А также:

TI+NSC: добавлены компоненты радиочастотного тракта (детекторы мощности, синтезаторы частот и т.п.)