

Михаил Чигарев (КОМПЭЛ)

БЕСПРОВОДНОЕ УПРАВЛЕНИЕ LED-ОСВЕЩЕНИЕМ? – ПРОСТОЕ РЕШЕНИЕ НА CC1110 И CC2510



Радиочастотные системы на кристалле CC1110 и CC2510 давно известны на российском рынке. Сочетание великолепных характеристик радиотракта, распространенного микроконтроллерного ядра 8051 и невысокой стоимости делает их весьма привлекательными для применения в дистанционном управлении светодиодным освещением посредством радиоканала. Статья – практическое руководство по реализации такого управления.

Единственным отличием **CC1110** от **CC2510** является то, что в **CC1110** используется радиочастотный приемопередатчик диапазона до 1 ГГц (для России используются безлицензионные диапазоны 433 или 866 МГц), а в **CC2510** – диапазона 2,4 ГГц (также не требующий лицензирования). Первый вопрос, который встает перед разработчиком при выборе того или иного радиочастотного решения – какой диапазон использовать. Оптимальной с точки зрения дальности и качества связи системой является **CC1110**, настроенная на работу в диапазоне 868 МГц. Теоретически, большую дальность связи можно получить и на 433 МГц, но этот частотный диапазон слишком активно используется для самых различных применений – от автосигнализаций до пожарно-охранных систем, и здесь встает вопрос об обеспечении более высокой помехоустойчивости. Основные преимущества использования **CC2510** и диапазона 2,4 ГГц – возможность передачи более широкополосных сигналов и более компактные размеры антенны, соответственно. Для задач дистанционного управления передача широкополосных сигналов не является приоритетом, а вот компактные размеры антенны могут пригодиться в ряде применений.

Тем не менее, перенос кода с **CC1110** на **CC2510** или обратно не составляет каких-либо проблем, поэтому всегда можно перейти с одной системы на другую. В данной статье будем отталкиваться от максимальной дальности связи, и основной упор сделаем на **CC1110**; в любом случае, исходные проекты доступны как для **CC1110**, так и для **CC2510**.

Краткий обзор CC1110

CC1110 – это совмещенные на одном кристалле радиочастотный приемопередатчик и микроконтроллер с усовершенствованным ядром 8051 (однотактное выполнение инструкций), а также с необходимым для решения различного рода задач набором периферийных модулей. Версия **CC1110** с поддержкой интерфейса **USB2.0 Full Speed** называется **CC1111** (аналогично для **CC2510** – **CC2511**). Основные составляющие системы на кристалле **CC1110** представлены на рисунке 1.

По своему функционалу **CC1110** – весьма оптимизированное решение. На-

личие встроенной Flash-памяти объемом до 32 кбайт позволяет использовать встроенный микроконтроллер как для обеспечения беспроводного протокола, так и для решения пользовательских задач с использованием периферийных модулей. Наличие интерфейсов **I²S**, **UART** и **SPI** позволяет организовать беспроводной последовательный канал передачи данных, а с помощью 8-канального АЦП можно реализовать подключение датчиков, кнопок, потенциометров и т.п. Наличие аппаратного модуля шифрования **AES128** упрощает задачу кодирования передаваемых данных. Помимо перечисленных периферийных модулей также доступны: 19 линий ввода/вывода (**GPIO**), сторожевой таймер, генератор случайных чисел, пять таймеров общего назначения.

Следует отметить, что данная микросхема сбалансирована по энергопотреблению.

Что касается радиочасти, то она представляет собой интегрированный и также хорошо известный приемопе-

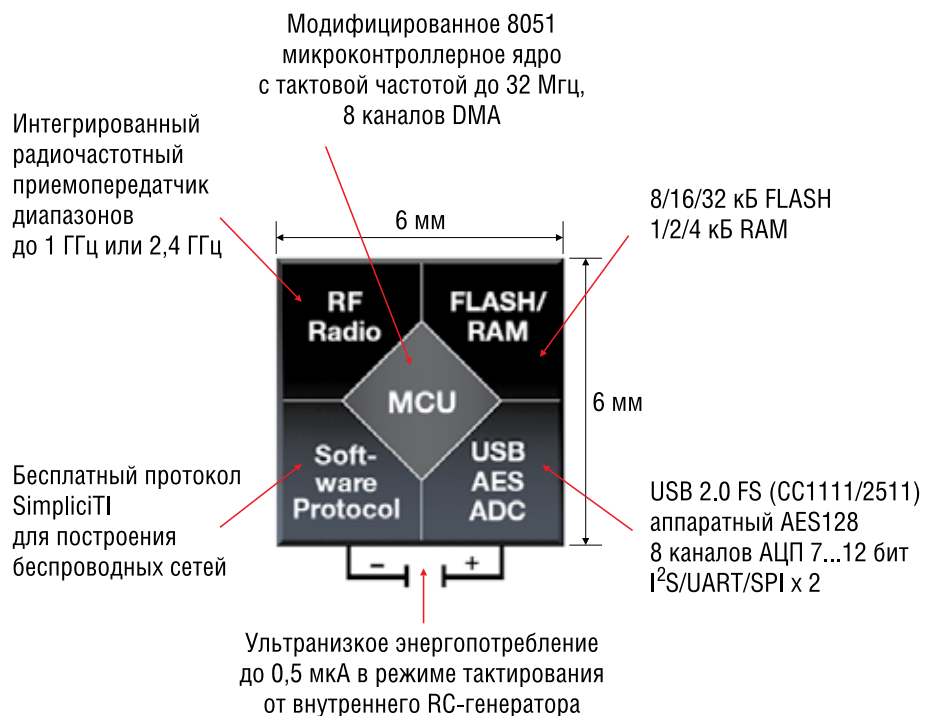


Рис. 1. Система на кристалле **CC1110/1111/2510/2511**

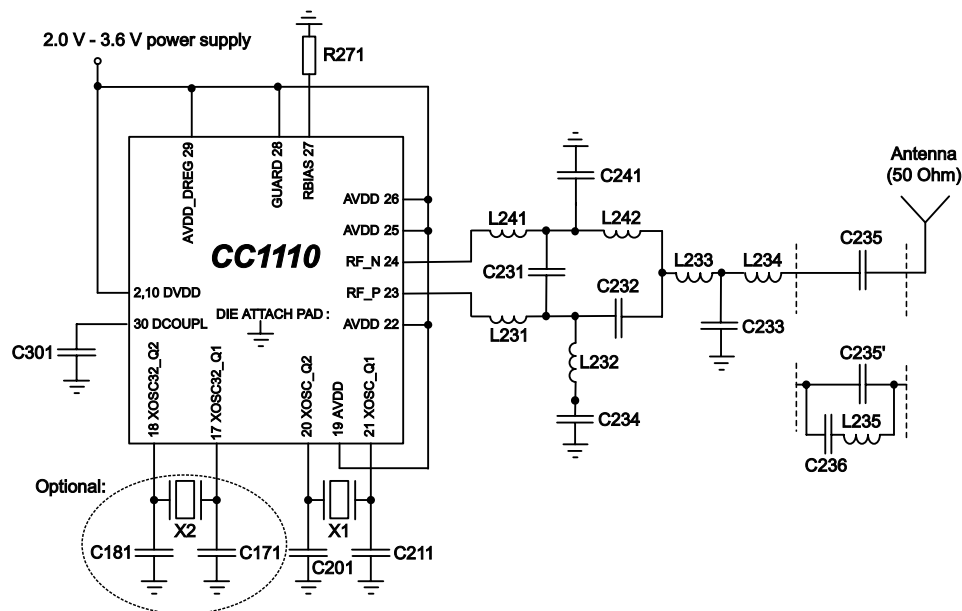


Рис. 2. Упрощенная схема включения CC1110

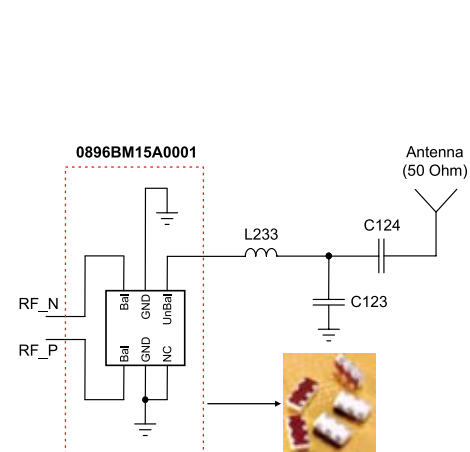


Рис. 3. Схема согласования CC1110 с помощью 0896BM15A0001

редатчик CC1101 (CC2500 в микросхеме CC2510), который аппаратно поддерживает пакетную передачу данных, а также автоматическое CRC-кодирование/декодирование. При проектировании платы, особенно при разводке радиочасти, следует ориентироваться на так называемые «стандарт-

ные разработки» (*reference designs*), предлагаемые Texas Instruments. Например, для работы CC1110 на частоте 868 МГц следует воспользоваться примером **CC1110EM868-915_REFDES**, который доступен по ссылке http://focus.ti.com/docs/toolsw/folders/print/cc1110em868-915_refdes.html

и содержит схему, разводку платы, гербер-файлы и перечень компонентов. Упрощенная схема включения CC1110 показана на рисунке 2. Для разработчиков, которых смущает количество пассивных компонентов цепочки согласования, компания Johanson Technology предлагает готовый согласующий трансформатор (balun) **0896BM15A0001**, значительно упрощающий схему (рисунок 3).

Поскольку мы обсуждаем применение CC1110 в светодиодном приложении, необходимо заметить, что следует внимательно относиться к выбору высокочастотного кварцевого резонатора с точки зрения температурной стабильности. При установке одной части радиосистемы внутри светильника кварцевый резонатор будет нагреваться от светодиодов и источника питания. Если это уличный светильник, то в выключенном состоянии зимой кварцевый резонатор будет охлаждаться до минусовых температур. Все это приводит к тому, что резонаторы, установленные в управляющей части и светильнике, находятся в разных температурных условиях. В свою очередь это приводит к разному уходу частоты гетеродина, а следовательно к ухудшению чувствительности приемника и уменьшению дальности связи. Поэтому не стоит экономить на кварцевом резонаторе.

Бесплатный беспроводной протокол SimpliCI

Для решения задачи построения беспроводной сети Texas Instruments предлагает бесплатный протокол **SimpliCI**. Он поддерживает абсолютно все беспроводные решения компании и позволяет реализовать структуру сети, подобную показанной на рисунке 4. Скачать

- Точка доступа
- Расширитель дальности
- Конечное устройство
- Примеры передаваемых сообщений
- Обмен сообщениями между равноправными устройствами
- Сообщение к точке доступа
- Ретранслированное сообщение расширителями дальности

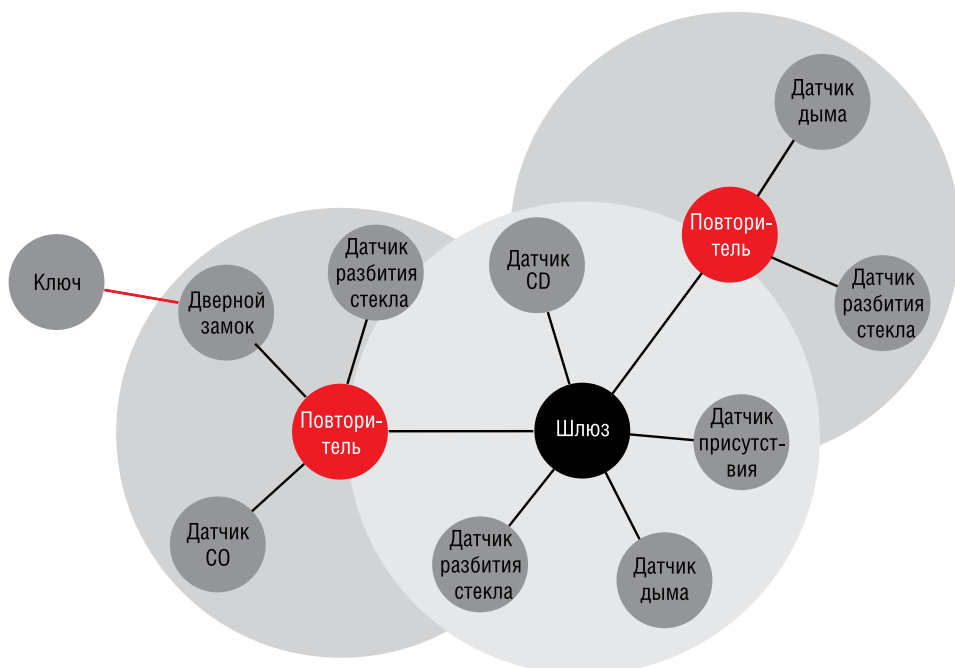


Рис. 4. Структура сети SimpliCI

SimpliciTI можно на сайте TI по ссылке www.ti.com/simpliciti. Протокол доступен для сред разработки: IAR EW для ядер 8051 и MSP430, Code Composer Studio для MSP430.

Для быстрого старта в состав пакета включены готовые приложения (проекты), в которых реализованы примеры связи базовых узлов сети (точек доступа, ретрансляторов и конечных устройств). Для понимания работы этих приложений и сети в целом следует ознакомиться с документом под названием «SimpliciTI Sample Application User's Guide», который можно найти в папке установки SimpliciTI, например, C:\Texas Instruments\SimpliciTI-IAR-1.1.1\Documents. Разумеется, на базе этих приложений можно создать собственную сеть, именно так и построено приложение для управления светодиодным светильником, описанное ниже.

Следует отметить, что в Texas Instruments постарались максимально упростить для разработчиков работу непосредственно с радиочастотным передатчиком. Для простого конфигурирования радиочасти (или изменения конфигурации в готовом проекте) TI предлагает программное обеспечение **SmartRF Studio** (рисунок 5) — www.ti.com/smartrf. Эта программа позволяет с помощью простого и понятного графического интерфейса сконфигурировать регистры передатчика и экспортировать, например, ассемблерный код, который можно использовать в своем проекте. Для протокола SimpliciTI есть более удобный вариант — экспорт заголовочного (*.h) файла, который достаточно вставить в готовую программу. Подробно процесс экспортирования конфигурации для SimpliciTI описан в Application Note AN093 «Modifying Radio Register Parameters for SimpliciTI Applications» <http://focus.ti.com/lit/an/swra352/swra352.pdf>.

Реализация беспроводного управления LED-светильником

Для реализации беспроводного управления светодиодным светильником потребуются:

- Среда разработки IAR Embedded Workbench® for 8051 — 30-дневная пробная версия, которая доступна по ссылке <http://iar.com/webseite1/1.0.1.0/244/1>;
- Готовые проекты для беспроводного управления LED-светильником на базе CC1110/2510 <http://focus.ti.com/lit/an/swra305/swra305.zip>;
- Руководство пользователя (Application Note AN080) для проектов управления LED-светильником <http://focus.ti.com/lit/an/swra305/swra305.pdf>;

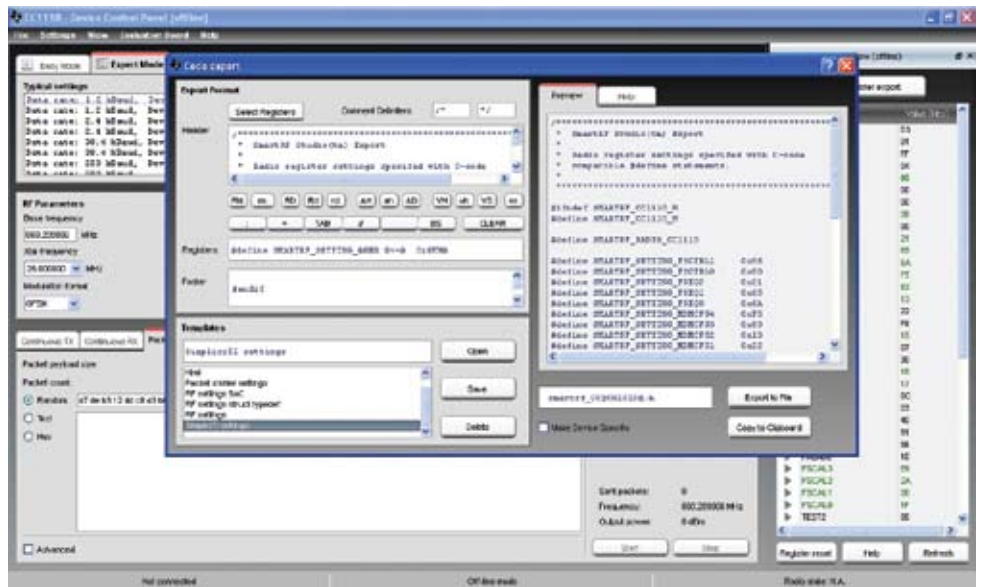


Рис. 5. SmartRF Studio 7

- Описание отладочной платы TPS40211EVM-352 <http://focus.ti.com/lit/ug/sluiu351/sluiu351.pdf>;
 - Описание отладочного набора CC1110-CC1111DK <http://focus.ti.com/lit/ug/swru134a/swru134a.pdf>;
 - Описание отладочного набора CC1110DK-MINI-868 <http://focus.ti.com/lit/ug/swru236a/swru236a.pdf>.
- Исходные проекты предназначены для использования совместно с отладочным набором **CC1110-CC1111DK** (рисунок 6). В качестве источника питания светодиодов, которым предстоит управлять, предлагается использовать отладочную плату **TPS40211EVM-352** (рисунок 7).

TPS40211EVM-352 представляет собой повышающий DC/DC-драйвер светодиодов с диапазоном входного напряжения 8...18 В и выходным током 700 мА при выходном напряжении 20...35 В. На этой отладочной плате реализован вход для ШИМ-димминга, который и предполагается использовать в качестве управляющего.

Выбор отладочной платы источника питания является вполне оптимальным для нашего проекта. А вот отладочный набор для беспроводных модулей получается излишне функциональным и дорогим. При желании можно использовать для реализации этого проекта другой набор. В большинстве случаев

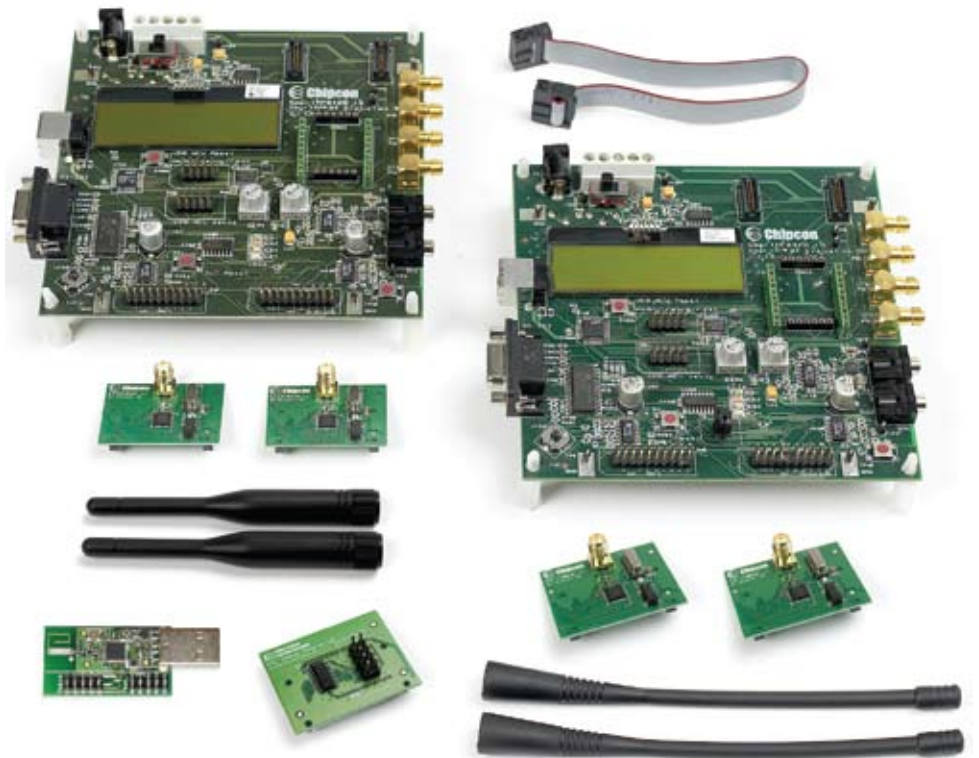


Рис. 6. Отладочный набор CC1110-CC1111DK

оптимальным выбором для старта проекта на базе CC1110 является отладочный набор **CC1110DK-MINI-868** (рисунок 8). В состав этого набора входят две отладочные платы, на которых установлены две кнопки, два светодиода, контактные площадки, на которые выведены порты ввода/вывода CC1110, и отсек для батареек. Также в состав этого набора входит программатор-эмулятор **CC-DEBUGGER** для всех беспроводных систем на кристалле от TI с ядром 8051.

Следует учесть, что при использовании готового проекта на наборе CC1110DK-MINI-868 необходимо произвести некоторые доработки. В частности, подключить одну плату к TPS40211EVM-352 согласно схеме на странице 9 описания AN080. Ко второй плате подключить кнопку и джойстик согласно схеме на странице 29 описания отладочного набора CC1110-CC1111DK. Сигнал от джойстика поступает на вход АЦП CC1110, вывод порта P0.6; кнопка подключена к P0.1. В любом случае, выбрать ли готовый, но излишне функциональный набор или самому собрать схему из кнопок, пары операционных усилителей, пассивных компонентов и подключить ее к CC1110DK-MINI-868 – решать вам.

Для открытия рабочего пространства (*workspace*) IAR со всеми исходными проектами следует распаковать архив swra305.zip, например, на диск C. Запускаем IAR Embedded Workbench и открываем готовый «workspace» следующим образом: File/Open/Workspace... Путь к необходимому файлу «led_lighting.eww» в случае распаковки архива на диск C – «C:\LED_lighting\ide». При открытии файла в рабочую область IAR загружается четыре проекта (рисунок 9). «Led – led_cc1110» и «Led – led_2510» – проекты для платы, управляющей источником питания для CC1110 и CC2510, соответственно. «Remote – srf04_cc1110» и «Remote – srf04_cc2510» – проекты для «дистанционного пульта».

Для прошивки готового проекта в целевое устройство следует выбрать в выпадающем меню активный проект, скомпилировать его (Project/Rebuild All) и запустить на отладку (Project/Download & Debug). Соответственно, для целевого устройства выбираем в качестве активного проект «Led» и компилируем/прошиваем, для дистанционного пульта с джойстиком и кнопкой – «Remote».

Проект для «пульта дистанционного управления» сделан на базе примера «Peer-to-Peer» LinkTo протокола SimpliciTI (основной файл: «peer applications → application → main_LinkTo_Remote.c»). Вначале инициализируется BSP (Board Support Package), то есть работа с периферией, необходимой для конкретной отладочной пла-



Рис. 7. Отладочная плата TPS40211EVM-352



Рис. 8. Отладочный набор CC1110DK-MINI-868

ты (джойстик, кнопки). Реализация с джойстиком находится в файле «bsp_extended.c». Затем инициализируется стек SimpliciTI.

Проект для платы управления источником питания сделан на базе «Peer-to-Peer» LinkListen примера SimpliciTI (основной файл: «peer applications → application → main_LinkListen_LED.c»). В BSP включена инициализация ШИМ на таймере 1 для реализации димминга, таймер 4 используется для реализации функции мигания светодиодами. Более подробно с использованием таймера 1 в качестве ШИМ для управления диммингом можно ознакомиться в документе «Using PWM for Dimmer Function in LED Lighting» <http://focus.ti.com/lit/an/swru227/swru227.pdf>. Полный список всех «Design Notes» (рекомендаций по применению беспроводных компонентов TI) можно найти в DN000:

<http://focus.ti.com/lit/an/swra120r/swra120r.pdf>.

Для установления соединения между пультом и целевым устройством (также как и в «Peer-to-Peer» приложении SimpliciTI) необходимо: нажать кнопку S1 на целевом устройстве для перевода его в режим ожидания команды от пульта управления (LinkListen); зажать на 3 секунды кнопку S1 на пульте дистанционного управления (отправка команды LinkTo).

Далее можно с помощью джойстика управлять диммингом (влево/вправо 16 шагов). С помощью кнопки S1 осуществляется включение и выключение. Нажатием джойстика вверх/вниз выбирается несколько режимов мигания светодиодов.

Поскольку данный пример сделан на базе стандартного приложения SimpliciTI, дальнейшими шагами в освоении беспро-

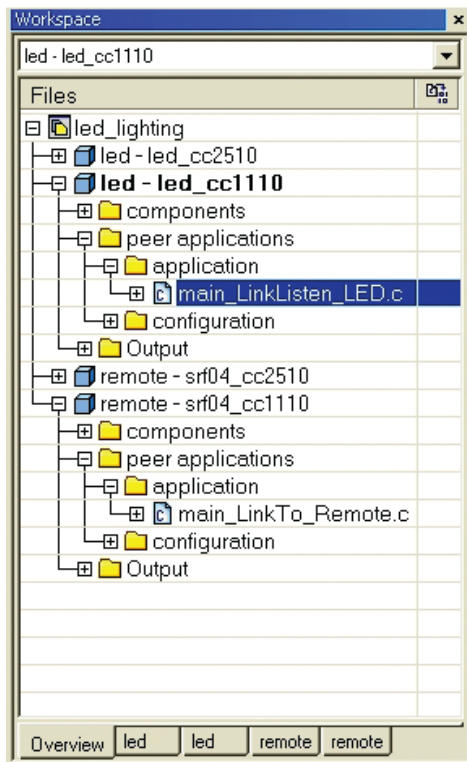


Рис. 9. Проекты в IAR Embedded Workbench

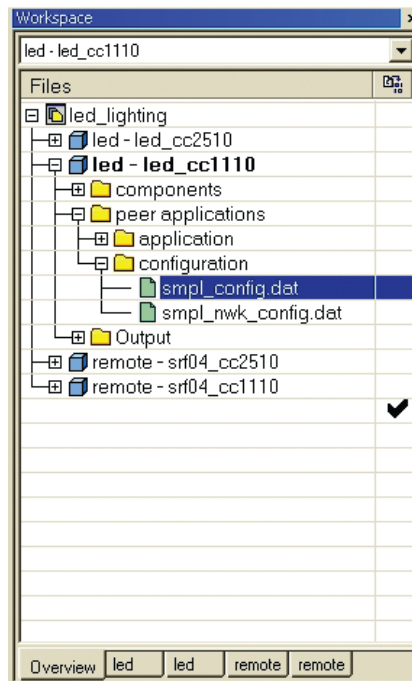


Рис. 10. Файл с адресом устройства сети SimpliciTI

```

/* This device's address. The first byte is used as
 * radios so THE FIRST BYTE MUST NOT BE either 0x00
 * on End Devices the first byte should be the least
 * is maximally effective. Otherwise the frame has t
 * is recognized as not intended for the device. APs
 * the filtering is not done. This macro initializes
 * characters of length NET_ADDR_SIZE (found in nwk_
 * necessary below unless the spaces are removed.
 */
-DTHIS_DEVICE_ADDRESS="{0x79, 0x56, 0x34, 0x12}"

/* device type */
-DEND_DEVICE

/* For polling End Devices we need to specify that t
 * macro definition below if this is a polling devic
 * by the Access Point to know whether to reserve st
 * for the polling End Device during the Join exchan
 */
-DRX_POLLS */

```

водного управления освещением может быть переложение этого варианта на другие способы построения сети SimpliciTI (передача данных через ретранслятор, обмен данными с точкой доступа). В этом случае необходимо обратить внимание на то, что в сети SimpliciTI любое устройство, вне зависимости от выполняемой функции, должно иметь свой уникальный адрес. Этот адрес находится в файле «smp1_config.dat», необходимая строка в этом файле имеет вид: -DTHIS_DEVICE_ADDRESS=»{0x79, 0x56, 0x34, 0x12}» (рисунок 10).

Для изменения адреса устройства в сети достаточно поменять первое значение: например, 0x79 на 0x80.

Заключение

Безусловно, данная статья не претендует на полное руководство по организации управления светодиодным освещением. Основная цель — дать стартовые знания и собрать в одном месте набор ссылок на документацию, программное обеспечение и отладочные средства, которые понадобятся для освоения применения радиоканала в дистанционном управлении LED-освещением.

Получение технической информации, заказ образцов, поставка – e-mail: mcu.vesti@compel.ru

CC1190
для увеличения дальности связи

Аналоговый Front End 850...958 МГц

QFN-16

Москва
Тел: (495) 995-0901
Факс: (495) 995-0902

Санкт-Петербург
Тел: (812) 327-9404
Факс: (812) 327-9403

Компэл
www.compel.ru