

Андрей Самоделов (г. Москва)

# НОВЫЕ МИКРОСХЕМЫ DC/DC-ПРЕОБРАЗОВАТЕЛЕЙ КОМПАНИИ MAXIM



В статье подробно описываются основные характеристики новейших DC/DC-преобразователей компании Maxim, применяющихся в источниках питания, силовых модулях, ЖКИ дисплеях, сетевых системах и т.д.



На сегодняшний день семейство DC/DC-преобразователей компании Maxim насчитывает около 500 ИС. За последние несколько лет появились новые микросхемы, которые отражают мировую тенденцию роста частоты преобразования, что позволяет обходиться индуктивностями и емкостями меньшего номинала и, в свою очередь, уменьшает габариты и массу источников питания. Использование сопротивления открытого канала силового MOSFET делает ненужным установку мощного низкоомного резистора датчика тока и позволяет еще более повысить надежность систем защиты преобразователей от перегрузок и коротких замыканий по выходу. Наличие входов управления упрощает организацию заданной последовательности включения стабилизаторов в многоканальных блоках питания.

Основные характеристики новейших DC/DC-преобразователей компании Maxim приведены в таблице 1.

Для большинства микросхем доступны ознакомительные наборы, позволяющие оценить возможность использования микросхем в конкретных приложениях. В них входит четырехслойная печатная плата с установленными компонентами и комплект документации.

### MAX15026/MAX15023

Микросхемы MAX15026/MAX15023 – это одно-/двухканальные контроллеры синхронного понижающего преобразователя, работающие при входном напряжении 4,5...28 В или 5 В ±10% и обеспечивающие одно/два независимых выходных напряжения, каждое из которых может подстраиваться от 0,6 В до 85%  $U_{Вх}$  при токе нагрузки 12 А (MAX15023) или 25 А (MAX15026) на канал. Пульсации входного напряжения и общие (RMS) пульсации вход-

ного тока уменьшаются за счет поворота фазы на 180°.

С помощью внешнего резистора частота переключения MAX15023 регулируется от 200 кГц до 1 МГц, а для MAX15026 – от 200 кГц до 2 МГц. Адаптивный синхронный выпрямитель делает ненужным применение внешних диодов с барьером Шоттки. Использование сопротивления открытого канала нижнего силового MOSFET-транзистора в качестве датчика тока позволяет обходить-

ся без внешнего низкоомного резистора. Такое решение защищает компоненты DC/DC-преобразователя от выхода из строя при перегрузках или коротком замыкании. Режим ограничения выбросов тока уменьшает рассеивание мощности при коротком замыкании. Микросхемы имеют один/два выхода «power-good» и один/два входа управления с прецизионными порогами включения/выключения, которые используются для контроля входного напряжения и выбора

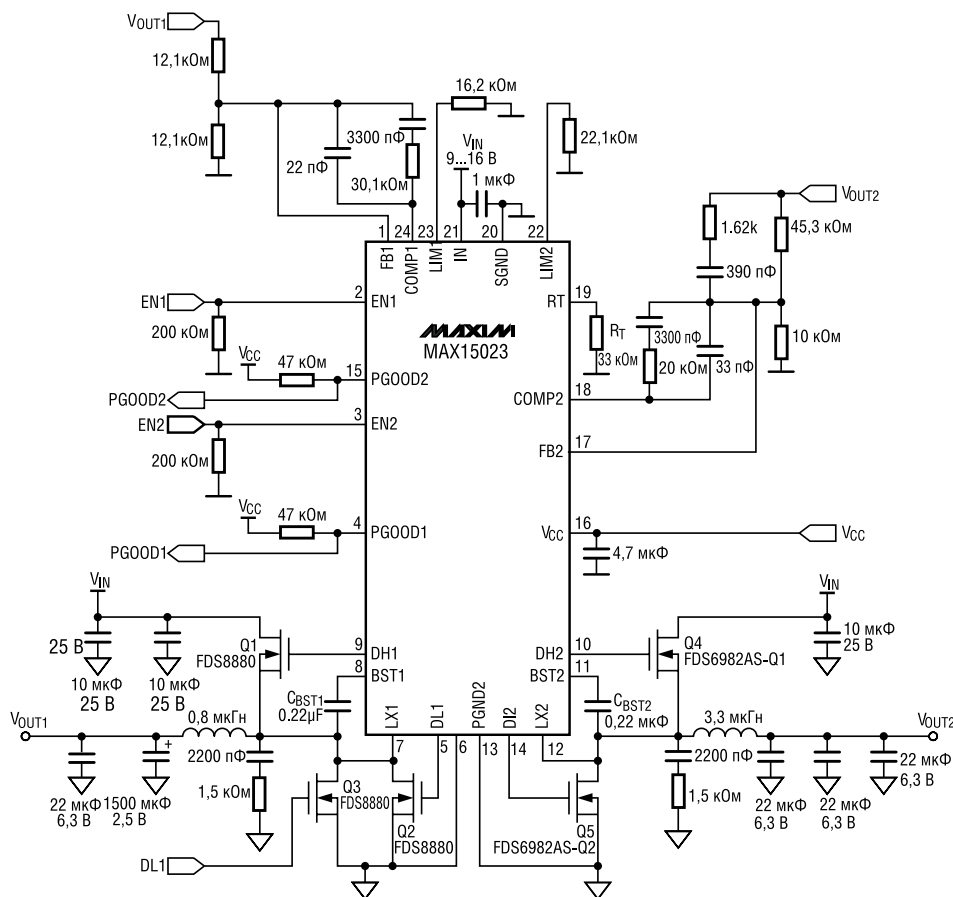


Рис. 1. Типовая схема включения MAX15023

Таблица 1. Основные характеристики новейших DC/DC-преобразователей компании Maxim

| Тип микросхемы | Функциональные особенности  | U <sub>вх</sub> min, В | U <sub>вх</sub> max, В | U <sub>вых</sub> min, В | U <sub>вых</sub> max, В | Макс. I <sub>вх</sub> , А, ≥ | Метод регулировки выхода                | Кол-во выходов DC/DC | Частота преобразования, кГц | Средства разработки | Тип корпуса / кол-во выводов | Минимальный размер, мм <sup>2</sup> |
|----------------|---|------------------------|------------------------|-------------------------|-------------------------|------------------------------|---|----------------------|-----------------------------|---------------------|------------------------------|-------------------------------------|
| MAX15023       | Понижающий синхронный преобразователь                               | 4,5                    | 28                     | 0,6                     | 28                      | 15                           | Резистор                                | 2                    | 1000                        | EE-Sim              | TQFN/24                      | 16,8                                |
| MAX15026       | Понижающий синхронный преобразователь                               | 4,5                    | 28                     | 0,6                     | 28                      | 15                           | Резистор                                | 1                    | 2000                        |                     | TDFN-EP/14                   | 9,6                                 |
| MAX15032       | Повышающий DC/DC ШИМ-преобразователь                                | 2,7                    | 11                     | 1                       | 36                      | 0,07                         | Резистор                                | 1                    | 500                         |                     | TDFN-EP/8                    | 9,6                                 |
| MAX15034       | Понижающий сильноточный синхронный преобразователь                  | 4,75                   | 28                     | 0,61                    | 5,5                     | 50                           | Резистор                                | 2                    | 1000                        |                     | TSSOP-EP/28<br>TSSOP/28      | 63,7                                |
| MAX15038       | Понижающий стабилизатор со встроенным ключом                        | 2,9                    | 5,5                    | 0,6                     | 4,5                     | 4                            | Цифровой/VID<br>Дин. по вх. оп резистор | 1                    | 2000                        | EE-Sim              | TQFN/24                      | 16,8                                |
| MAX15041       | Понижающий DC/DC ШИМ-преобразователь с внутренними ключами          | 4,5                    | 28                     | 0,6                     | 25                      | 3                            | Резистор                                | 1                    | 350                         |                     | TQFN/16                      | 9,6                                 |
| MAX15046       | Высокопроизводительный контроллер понижающего DC/DC-преобразователя | 4,5                    | 40                     | 0,6                     | 36                      | 25                           | Резистор                                | 1                    | 1000                        |                     | QSOP/16                      | 30,9                                |

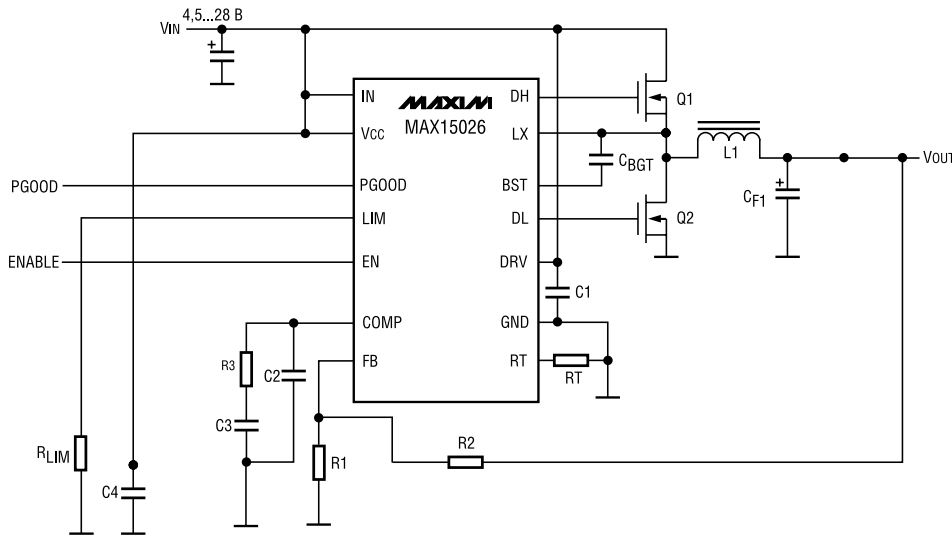


Рис. 2. Типовая схема включения MAX15026

последовательности включения стабилизаторов.

Дополнительные функции защиты включают ограничение пикового тока через нижний транзистор в каждом цикле преобразования и тепловую защиту, что предотвращает возрастание обратного тока дросселя до опасного уровня в моменты прохождения втекающего тока. Обе микросхемы допускают работу в режиме запуска с предварительным смещением без разряда выходных кон-

денсаторов и имеют внутреннюю цифровую систему адаптивного плавного запуска. Эти особенности позволяют при запуске монотонно заряжать выходной конденсатор очень большой емкости и контролировать пиковый ток дросселя во время бросков тока при коротком замыкании. Типовые схемы включения MAX15023/MAX15026 приведены на рис. 1 и рис. 2.

MAX15023 выпускаются в 24-выводном корпусе TQFN-EP (4x4 мм) с

повышенной теплоотдачей и работают при температуре -40...85°C. MAX15026 выпускаются в 14-выводном корпусе TQFN-EP (3x3 мм) с повышенной теплоотдачей и работают при температуре -40...85°C или -40...125°C.

#### Области применения:

- Источники питания DSP;
- ЖКИ телевизоры;
- Локальные стабилизаторы;
- Силовые модули;
- Цифровые приемники;
- Коммутаторы/маршрутизаторы.

Ознакомительные наборы:

MAX15023EVKIT/  
MAX15026BEVKIT.

#### MAX15032

Микросхема MAX15032 — это маломощный повышающий ШИМ-преобразователь с постоянной частотой преобразования (500 кГц) и токовым управлением. Он создан для низковольтных систем, в которых требуется локальный источник высокого напряжения с малым уровнем пульсаций и выходной мощностью до 600 мВт при входном напряжении 2,7...11 В. Микросхема может использоваться для широкого класса приложений, таких как источники смещения p-i-n или варакторных диодов и ЖКИ-дисплеев.

Высоковольтный внутренний силовой DMOS-ключ позволяет увеличить входное напряжение до 36 В. В целях повышения экономичности MAX15032 имеет режим отключения. Типовая схема включения MAX15032 приведена на рис. 3.

MAX15032 выпускаются в восьми-выводном корпусе TDFN (3x3 мм) с повышенной теплоотдачей и работают при температуре -40...125°C.

**Области применения:**

- Смещение фотодиодов;
- ЖКИ дисплеи;
- Малошумящие источники смещения варакторов;
- Источники смещения р-и-п диодов;
- Источники питания STB Audio IC.

**MAX15034**

Микросхема MAX15034 — это двух-фазный конфигурируемый контроллер понижающего преобразователя с одним/двумя выходами, работающий при входном напряжении 4,75...5,5 В или 5...28 В и выходном напряжении 0,61...5 В. Вход выбора режима позволяет использовать микросхему или в двухканальном режиме, или в режиме объединения выходов для повышения максимального тока нагрузки. Каждый выход MAX15034 управляет n-канальными MOSFET-транзисторами и может обеспечить ток нагрузки более 25 А. В MAX15034 используется режим управления по среднему току при частоте преобразования до 1 МГц. При этом сигналы управления в фазах отличаются на 180°, что приводит к значительному подавлению пульсаций тока на входных конденсаторах и выходного напряжения при объединении фаз. Каждый канал имеет независимые усилители для датчиков напряжения и тока, которые компенсируют номиналы LC-фильтров и переходные процессы.

Два входа управления MAX15034 позволяют задавать последовательность включения каналов. Внешним резистором частота переключения регулируется от 100 кГц до 1 МГц с возможностью использования внешнего сигнала синхронизации. В микросхеме имеется тепловая защита и защита от выбросов тока при коротком замыкании. Основное применение MAX15034 найдет в приложениях, требующих быстрого отклика и точности поддержания выходного напряжения. Типовая схема включения MAX15034 приведена на рис. 4.

MAX15034 выпускаются в 28-выводном корпусе TSSOP с максимальной рассеиваемой мощностью 2,1 Вт и работают при температуре -40...125°C.

**Ознакомительный набор:  
MAX15034BEVKIT.**

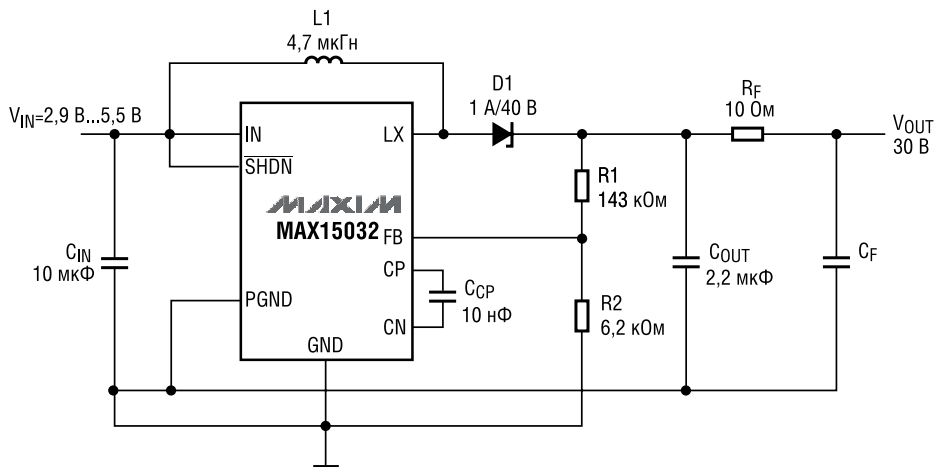


Рис. 3. Типовая схема включения MAX15032

**Области применения:**

- Графические карты;
- Мощные компьютеры/рабочие станции/серверы;
- Сетевые системы;
- DC/DC-стабилизаторы для телекоммуникаций;
- RAID-системы.

**MAX15038**

Микросхема MAX15038 высокоэффективного импульсного стабилизатора обеспечивает ток нагрузки до 4 А при

выходном напряжении от 0,6 В до 90%  $U_{вх}$  и входном напряжении 2,9...5,5 В. Это делает ее идеальной для использования в локальных стабилизаторах и пострегуляторах. Общая выходная ошибка составляет менее  $\pm 1\%$  при изменении нагрузки во всем рабочем температурном диапазоне.

Микросхема MAX15038 работает при фиксированной частоте ШИМ от 500 кГц до 2 МГц. Эта частота задается внешним резистором и позволяет работать в режиме пропуска импульсов.

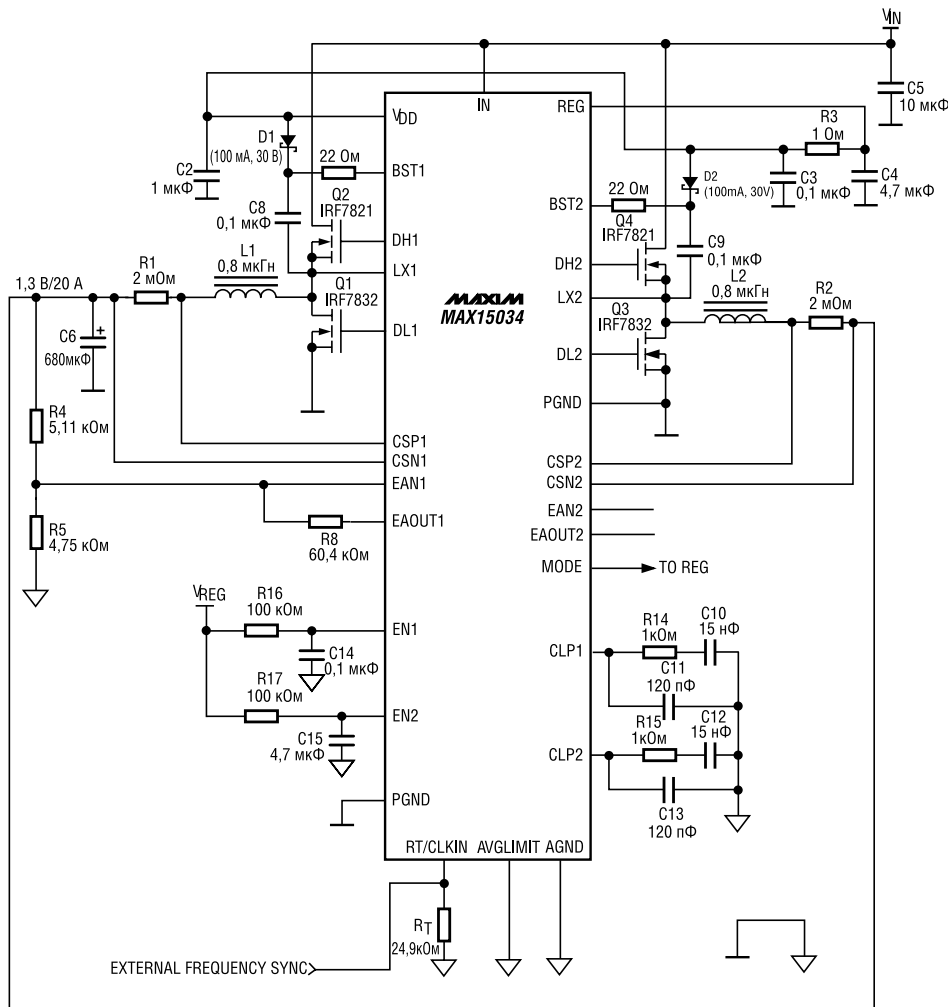


Рис. 4. Типовая схема включения MAX15034

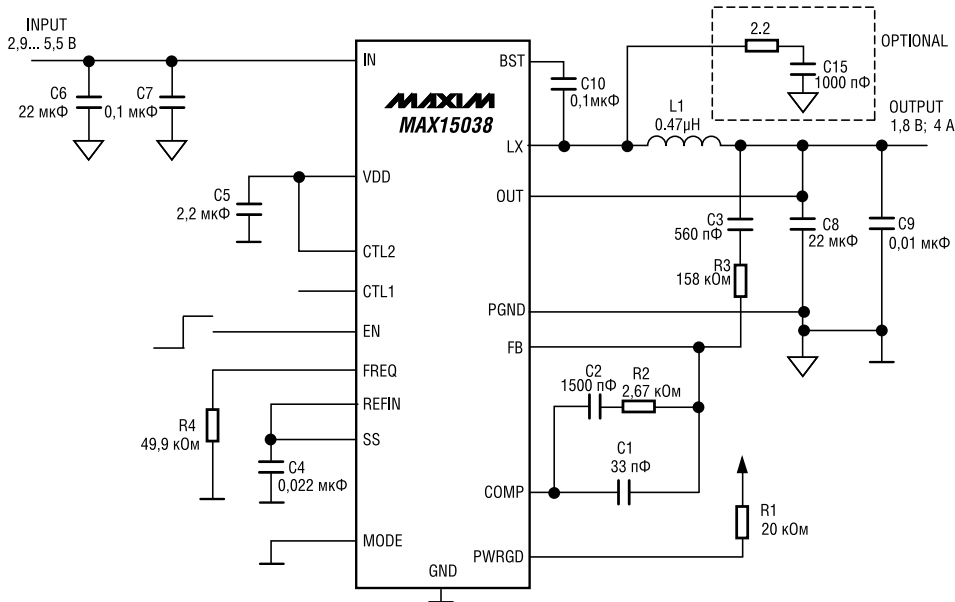


Рис. 5. Типовая схема включения MAX15038

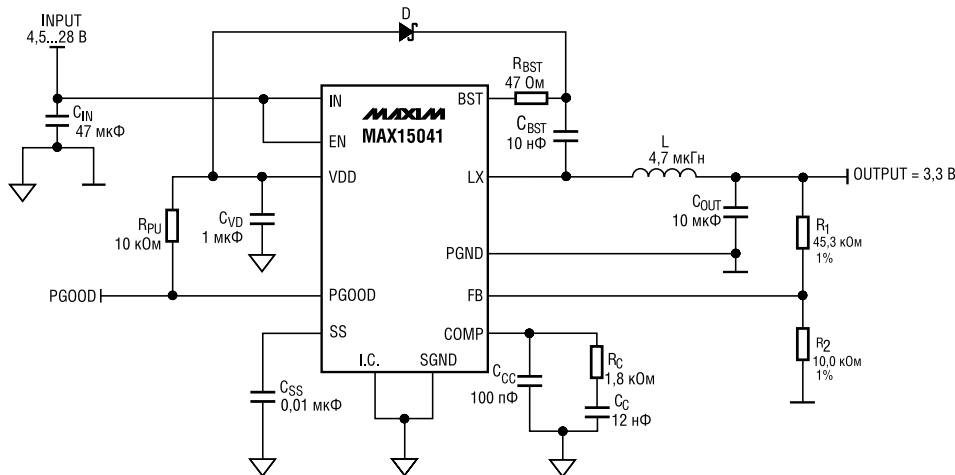


Рис. 6. Типовая схема включения MAX15041

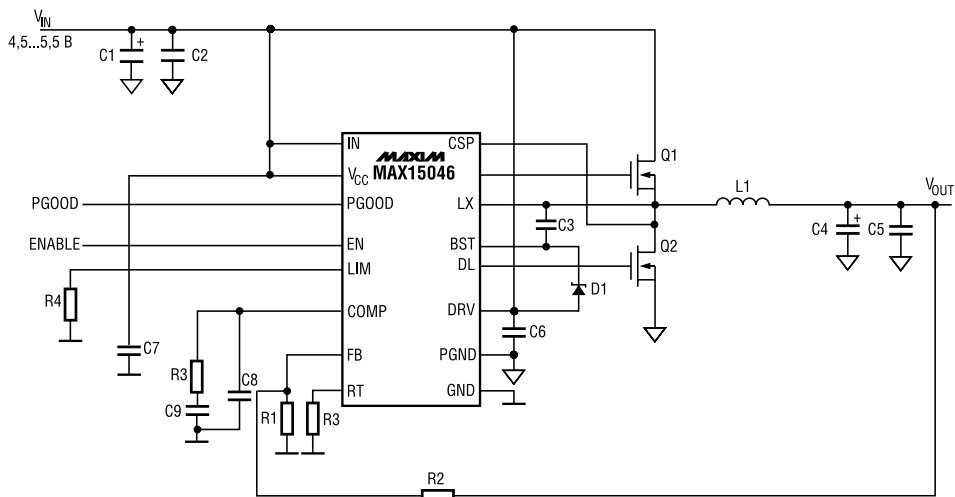


Рис. 7. Типовая схема включения MAX15046

Низкоомные встроенные pMOS-ключи обеспечивают высокую эффективность при большом токе нагрузки, минимизируя критическую индуктивность и упрощая разводку печатной платы.

Микросхема MAX15038 оснащена широкополосным (28 МГц) усилителем напряжения ошибки, который обеспечивает быстрый ответ на переходные процессы, что ведет к уменьшению значения емкости выходных конденсаторов. Архитектура с управлением в режиме напряжения и усилитель напряжения ошибки образуют схему компенсации типа III для обеспечения максимальной полосы пропускания цепи обратной связи, достигающей 20% от частоты преобразования.

Два логических входа (с тремя уровнями) MAX15038 позволяют выбрать одно из девяти выходных напряжений с погрешностью  $\pm 1\%$  без применения прецизионных резисторов класса точности 0,1%. Используя два внешних резистора и внутренний (0,6 В) или внешний источник опорного напряжения, подключаемый к выводу REFIN, можно установить любое выходное напряжение. Для уменьшения выбросов тока время плавного запуска программируется внешним конденсатором. Типовая схема включения MAX15038 приведена на рис. 5.

MAX15038 выпускаются в 24-выводном корпусе TQFN площадью 16,8 мм<sup>2</sup> с повышенной теплоотдачей и работают при температуре  $-40...85^\circ\text{C}$ .

Ознакомительный набор:  
**MAX15038EVKIT.**

#### Области применения:

- Стабилизаторы для ядер ASIC/CPU/DSP и периферии;
- Стабилизаторы базовых станций;
- Стабилизаторы для модулей памяти DDR;
- Стабилизаторы для RAID-массивов;
- Источники питания серверов;
- Источники питания телекоммуникационного оборудования.

#### MAX15041

Микросхема MAX15041 — это недорогой синхронный DC/DC-преобразователь с внутренними ключами и выходным током 3 А при входном напряжении 4,5...28 В. Выходное напряжение регулируется двумя внешними резисторами от 0,6 В до 90%  $U_{\text{Вх}}$ . Микросхема является идеальным выбором для распределенных систем питания, предварительных стабилизаторов, телевизоров и другой бытовой техники.

MAX15041 работает в режиме ШИМ-контроллера, управляемого пиковым значением тока с фиксированной частотой преобразования 350 кГц и макси-

мальной длительностью импульса 90%. Архитектура контроллера с токовым управлением упрощает схему компенсации и позволяет обеспечить ограничение тока в каждом цикле преобразования, а также быстрый ответ при работе на длинную линию или нестандартную нагрузку. Трансимпедансный усилитель с высоким КУ обеспечивает гибкие настройки внешней цепи компенсации типа II, позволяя для фильтрации использовать любые керамические конденсаторы.

Стабилизатор имеет внутренние MOSFET-ключи, которые обеспечивают лучшую эффективность, чем асинхронные решения, и минимизируют электромагнитные помехи (EMI), уменьшая размер печатных плат и обеспечивая высокую надежность за счет уменьшения количества внешних компонентов.

Микросхема имеет функцию тепловой защиты, защиты от перегрузок по току и внутренний LDO-стабилизатор на 5 В с блокировкой при повышенном напряжении.

Регулируемый запуск позволяет плавно увеличивать выходное напряжение и уменьшает броски тока. Независимые сигналы управления и «power-good» позволяют создавать источники питания с гибкой последовательностью включения каналов. Типовая схема включения MAX15041 приведена на рис. 6.

MAX15041 выпускаются в 16-выводном корпусе TQFN-EP (3x3 мм) с повышенной теплоотдачей и работают при температуре -40...85°C.

Ознакомительный набор:  
**MAX15041EVKIT.**

**Области применения:**

- Бытовая техника;
- Распределенные системы электропитания;
- Предварительные стабилизаторы;
- Телевизоры;
- Портативные источники питания;
- XDSL-модемы.

**MAX15046, MAX15046A, MAX15046B**

Микросхема **MAX15046** — это контроллер синхронного понижающего преобразователя, работающего при входном напряжении 4,5...40 В. Она позволяет получать на выходе напряжение от 0,6 В до 85%  $U_{вх}$  при токе нагрузки до 25 А, имеет функцию внутреннего цифрового адаптивного плавного запуска, обеспечивая монотонный запуск без разряда выходных конденсаторов.

Внешним резистором частота преобразования MAX15046 регулируется от 100 кГц до 1 МГц. Адаптивный синхронный выпрямитель позволяет обходиться без внешних диодов с барьером Шоттки. Микросхема использует сопротивление открытого канала нижнего MOSFET-ключа в качестве датчика тока, делая

ненужным использование внешнего низкоомного резистора, защищая компоненты DC/DC-преобразователя от выхода из строя при перегрузках по выходу или коротких замыканиях. Режим ограничения выбросов тока уменьшает рассеивание мощности при коротком замыкании. Микросхема MAX15046 имеет выход «power-good» и вход управления с прецизионными порогами включения/выключения, которые используются для мониторинга входного напряжения и задания последовательности включения стабилизаторов.

Дополнительная защита включает тепловую защиту и режим ограничения втекающего тока, который не позволяет обратному току дросселя достигать опасного уровня. Типовая схема включения MAX15046 приведена на рис. 7.

MAX15046 выпускаются в 16-выводных корпусах QSOB или QSOB-EP и работают при температуре -40...125°C.

Ознакомительный набор:  
**MAX15046BEVKIT.**

**Области применения:**

- Базовые станции сотовой связи;
- Промышленные источники питания (PLC, промышленные компьютеры, компоненты Fieldbus, Fieldbus Couplers);
- Источники питания телекоммуникационного оборудования.

**Заключение**

Из обзора видно, что компания MAXIM внимательно следит за потребностями мирового рынка DC/DC-преобразователей и оперативно предлагает решения, отвечающие насущным потребностям разработчиков.

**Литература**

1. MAX15026 Datasheet: <http://datasheets.maxim-ic.com/en/ds/MAX15026.pdf>
2. MAX15023 Datasheet: <http://datasheets.maxim-ic.com/en/ds/MAX15023.pdf>
3. MAX15034 Datasheet: <http://datasheets.maxim-ic.com/en/ds/MAX15034.pdf>
4. MAX15032 Datasheet: <http://datasheets.maxim-ic.com/en/ds/MAX15032.pdf>
5. MAX15038 Datasheet: <http://datasheets.maxim-ic.com/en/ds/MAX15038.pdf>
6. MAX15041 Datasheet: <http://datasheets.maxim-ic.com/en/ds/MAX15041.pdf>
7. MAX15046 Datasheet: <http://datasheets.maxim-ic.com/en/ds/MAX15046-MAX15046B.pdf>

Получение технической информации,  
заказ образцов, поставка –  
e-mail: [analog.vesti@compel.ru](mailto:analog.vesti@compel.ru)

**MAXIM**  
INNOVATION DELIVERED™

Недорогой синхронный 3,0 А DC/DC-преобразователь со встроенными ключами

**MAX15041**

- Выходной ток до 3 А
- Выходное напряжение 0,6...0,9· $U_{вх}$
- Входное напряжение 4,5...28 В
- Точность установки  $U_{вх}$  ±1%
- Эффективность до 93%
- Фиксированная частота 350 кГц
- Программируемый мягкий старт
- Полная температурная и токовая защита

Москва  
Тел.: (495) 995-0901  
Факс: (495) 995-0902

Санкт-Петербург  
Тел.: (812) 327-9404  
Факс: (812) 327-9403

**Компэл**  
[www.compel.ru](http://www.compel.ru)