

Михаил Чигарев (КОМПЭЛ)

# ПЕРЕДАЧА ДАННЫХ ПО СЕТИ 220 В: АНАЛОГОВЫЙ FRONT-END



Статья посвящена практической реализации передачи данных по электрическим сетям. Подробно рассматриваются наиболее востребованные на рынке PLC-модемы: **AMIS-30585** от компании **ON Semiconductors** и **ST7540** от **STMicroelectronics**, а также — реализация PLC-модема на базе DSP-платформы **C2000** от **Texas Instruments**.

Использование сети 220 В в качестве средства для передачи данных между двумя или несколькими устройствами давно будоражит умы разработчиков. Каких то 10-15 лет назад идея организации связи по бытовой электросети казалась шуткой и вызывала улыбку. В наши дни передача данных по высоковольтной сети не вызывает удивления и имеет вполне хорошие шансы на коммерческий успех. Самое очевидное преимущество использования высоковольтных коммуникаций для передачи данных — отсутствие необходимости прокладывать кабель и осуществлять монтажные работы. Для отечественных разработчиков наиболее перспективными областями применения данного вида связи являются системы удаленного сбора данных со счетчиков, охранные системы, системы типа «умный дом».

К сожалению, даже низкоскоростная передача данных по бытовой сети переменного тока пока не получила в нашей

информации. При выборе решения, на основе которого можно было бы реализовать такой модем, особых сложностей не возникло. Практически сразу же были выбраны предложения от трех известных производителей микросхем — ON Semiconductor, STMicroelectronics и Texas Instruments.

При более глубоком изучении предлагаемой технической документации наибольшее число вопросов вызвала организация аналоговой части PLC-модема, тогда как по цифровой части в документации была вполне исчерпывающая информация. Какие параметры должны быть у изолирующего трансформатора? Какие требования предъявляются к элементной базе, и какими должны быть характеристики фильтров? Предлагаемая статья открывает цикл публикаций на тему практической реализации PLC-модемов и посвящена построению их аналоговой части.

Типовая структурная схема PLC-модема (рисунок 1) состоит из четырех основных частей. Входная часть обеспе-

чивает изоляцию, фильтрацию и усиление передаваемых и принимаемых аналоговых сигналов. Сердцем PLC-модема является микросхема модема, трансивера или DSP, которая организует протокол передачи данных, а также отвечает за физическую реализацию передачи (формирование несущей частоты, модуляция, демодуляция, фильтрация и т.д.). Для управления ИМС модема, как правило, необходим внешний контроллер, а для питания всей схемы используется источник питания, работающий от той же сети переменного тока, которая используется и для передачи данных.

## ON Semiconductor AMIS-30585

Компания ON Semiconductor предлагает для организации передачи данных по силовым сетям специализированную микросхему модема **AMIS-30585**. Для передачи данных в AMIS-30585 используется S-FSK модуляция (разнос частот по умолчанию — 10 кГц), а несущая частота программируется в диапазоне 9...95 кГц. Максимальная скорость передачи 1200 бит/с. Особенностью данной микросхемы является наличие встроенного микроконтроллера с ядром ARM7-TDMI, что обеспечивает внутрисхемную реализацию MAC-уровня. Эта особенность является основным преимуществ

Особенностью модема **AMIS-30585** от **ON Semiconductor** является наличие встроенного микроконтроллера с ядром ARM7-TDMI, что обеспечивает внутрисхемную реализацию MAC-уровня.

стране широкого распространения. Этому есть ряд причин — как низкое качество отечественных силовых коммуникаций, так и не слишком большая осведомленность рынка о модемах для этого типа передачи данных.

Заинтересовавшись темой разработки PLC-модемов, автор статьи потратил не одну неделю на поиск необходимой

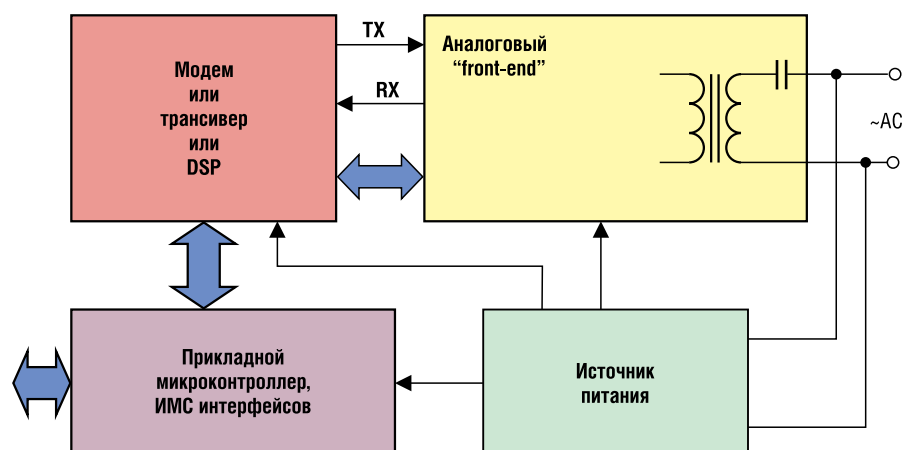


Рис. 1. Структурная схема PLC-модема

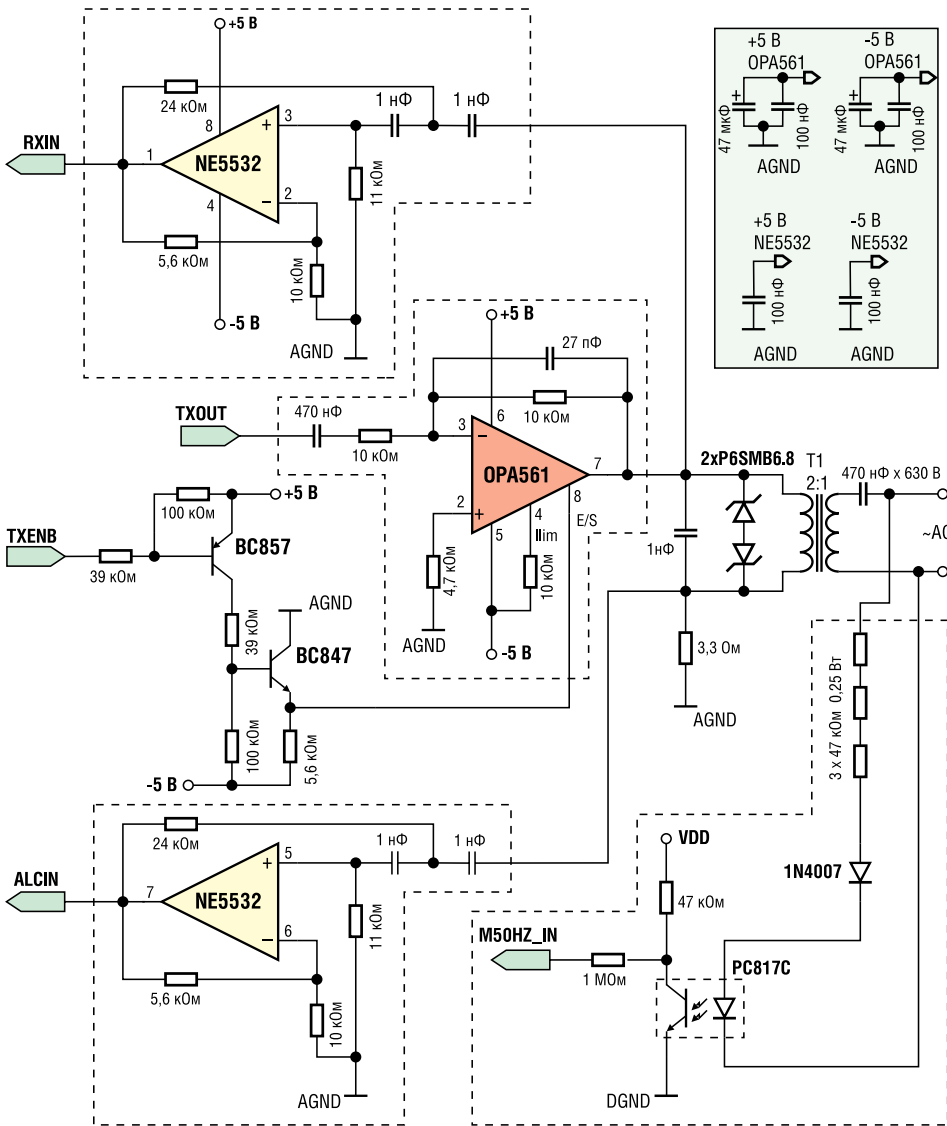


Рис. 2. Принципиальная схема входной части модема на основе AMIS-30585

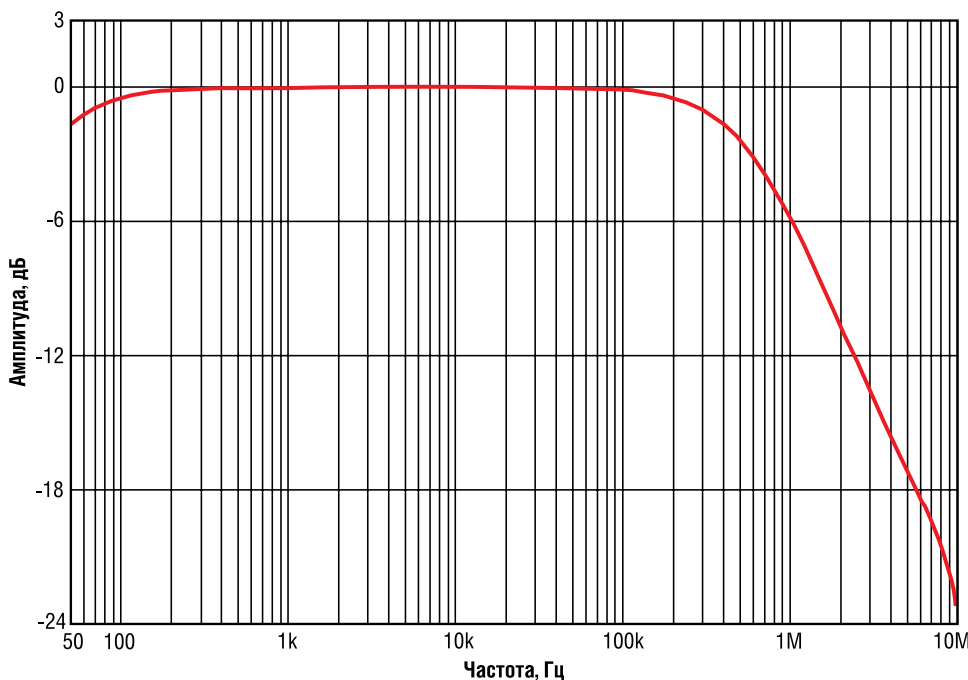


Рис. 3. АЧХ передающей части

ществом перед решениями других производителей. Помимо данного модема, ONS предлагает pin-to-pin-совместимый модем **AMIS-49587** со скоростью передачи данных до 2400 бит/с.

Входная часть модема на основе решений от ONS (рисунок 2) включает в себя: изолирующий трансформатор с разделительным конденсатором (по сути – пассивный ФВЧ), драйвер (усилитель мощности), приемный канал, изолятор на оптроне для получения синхронизирующего сигнала частотой 50 Гц и дополнительный канал для получения сигнала управления мощностью передатчика (обратная связь с передатчиком).

Данная схема для модема на основе AMIS-30585 достаточно проста и не требует экзотической элементной базы, поэтому может быть модифицирована или использована в готовом виде в сочетании с любой другой ИМС модема. Это утверждение в целом справедливо и для всех иных схем, представленных в статье.

Передача данных от счетчиков посредством PLC-модемов наиболее распространена во Франции. По этой причине производством изолирующих трансформаторов для таких модемов занимаются нишевые французские и немецкие компании, а сами трансформаторы не слишком доступны. Из наиболее доступных рыночных вариантов были выбраны трансформаторы фирмы **Vigortronix – VTX-111-010** и **VTX-111-004** (в данный момент эти изделия имеются на складе компании КОМПЭЛ).

Драйвер линии реализован на операционном усилителе **OPA561** с высоким значением выходного тока (до ±1,2 А). Это связано с тем, что драйверу приходится работать на нагрузку порядка 5 Ом. Выходной ток OPA561 в этой схеме ограничен 0,6 А с помощью резистора 10 кОм между четвертым выводом и минусом питания. Помимо функции раскачки линии, OPA561 также выполняет функцию ФНЧ. Смоделированная АЧХ такого фильтра изображена на рисунке 3. Поскольку выход ОУ отключается наличием на выводе E/S отрицательного напряжения питания, а выходная логика AMIS-30585 имеет уровни 0 и +3,3 В, для управления отключением выхода усилителя добавлена схема на транзисторах **BC857** и **BC847**. Следует иметь в виду, что корпус данного ОУ имеет "Power Pad" для отвода тепла, который следует электрически соединить с минусом питания.

Приемник и канал управления мощностью передатчика схемотехнически повторяют друг друга и реализованы на сдвоенном ОУ **NE5532**. По сути это – ФВЧ, основная задача которого – подавить сигнал частотой 50 Гц. Такой фильтр позволяет получить ослабление

до -90 дБ на частоте 50 Гц. Выход приемного канала соединяется с входом интегрированного в AMIS-30585 операционного усилителя, на котором также реализуется ФВЧ с ослаблением порядка -80 дБ, что в сумме дает ослабление до -170 дБ на частоте 50 Гц. АЧХ фильтра на NE5532 приведена на рисунке 4. Разумеется, с учетом пассивной фильтрации и входная, и выходная части являются более узкополосными.

Для пакетной передачи данных AMIS-30585 требуется синхронизирующий сигнал, который несет в себе информацию о пересечении нуля сетевым напряжением частотой 50 Гц. Для этой цели добавлена схема на оптроне PC817C. Выходной сигнал этой схемы – импульсы частотой 50 Гц, амплитудой от 0 до напряжения VDD. Передний и задний фронты этих импульсов соответствуют пересечениям нуля сетевого напряжения.

На рисунке 5 изображена упрощенная схема включения AMIS-30585. Собственно, это минимум того, что необходимо для работы данной микросхемы. В зависимости от приложения, в котором используется PLC-модем, разработчику предстоит выбрать управляющий микроконтроллер. Более подробную информацию можно найти в технической документации на AMIS-30585.

**STMicroelectronics: ST7540**

**ST7540** – решение для PLC модема от STMicroelectronics. Отличительной особенностью этой микросхемы является наличие интегрированного усилителя мощности и двух линейных стабилизаторов напряжения на 5 и 3,3 В. На этом решении могут остановиться и разработчики, которые уже имеют свой собственный протокол передачи данных по последовательному интерфейсу, например, при переходе от передачи данных по RS-485 к передаче тех же данных посредством PLC. Входная часть модема на ST7540 показана на рисунке 6.

АЧХ активной части передатчика в целом похожа на АЧХ усилителя мощности для AMIS-30585 (полоса пропускания около 100 кГц, усиление в полосе 9 дБ) поэтому этот график не приводится. В документации на отладочный набор STMicroelectronics приводит более интересные характеристики (рисунок 7), а именно АЧХ приемной и передающей частей с учетом пассивной части (выделена красным на рисунке 6).

При реализации входной части PLC-модема возможно использование неизолированного решения (рисунок 8). В этом случае при сопряжении микросхемы модема с внешним устройством (микроконтроллер, микросхема интерфейса) следует применять цифровой изолятор интерфейсов, например,

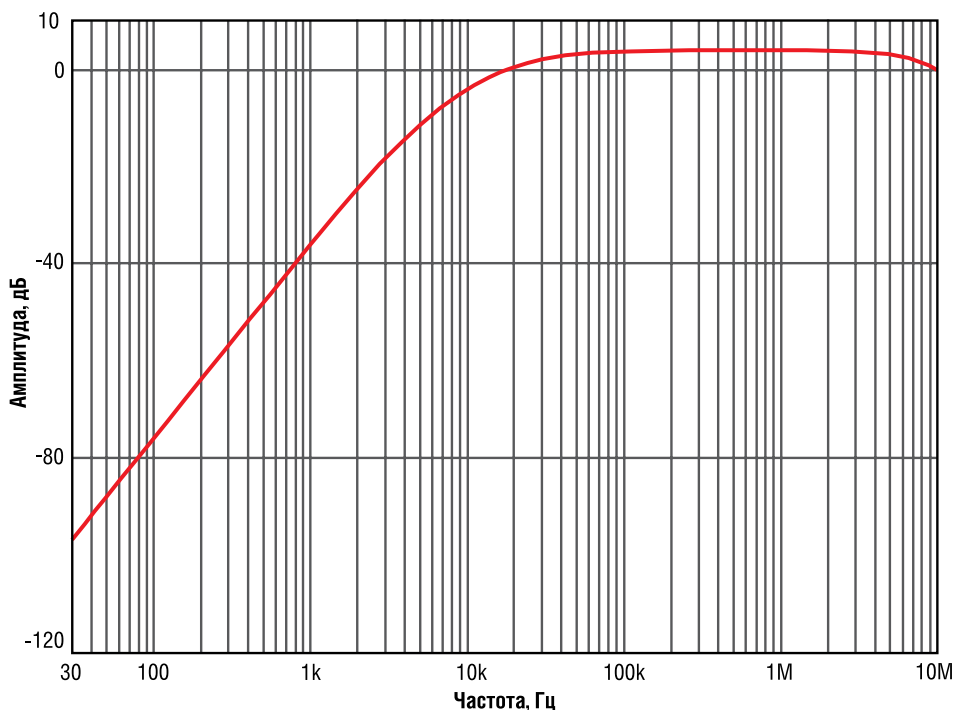


Рис. 4. АЧХ приемной части

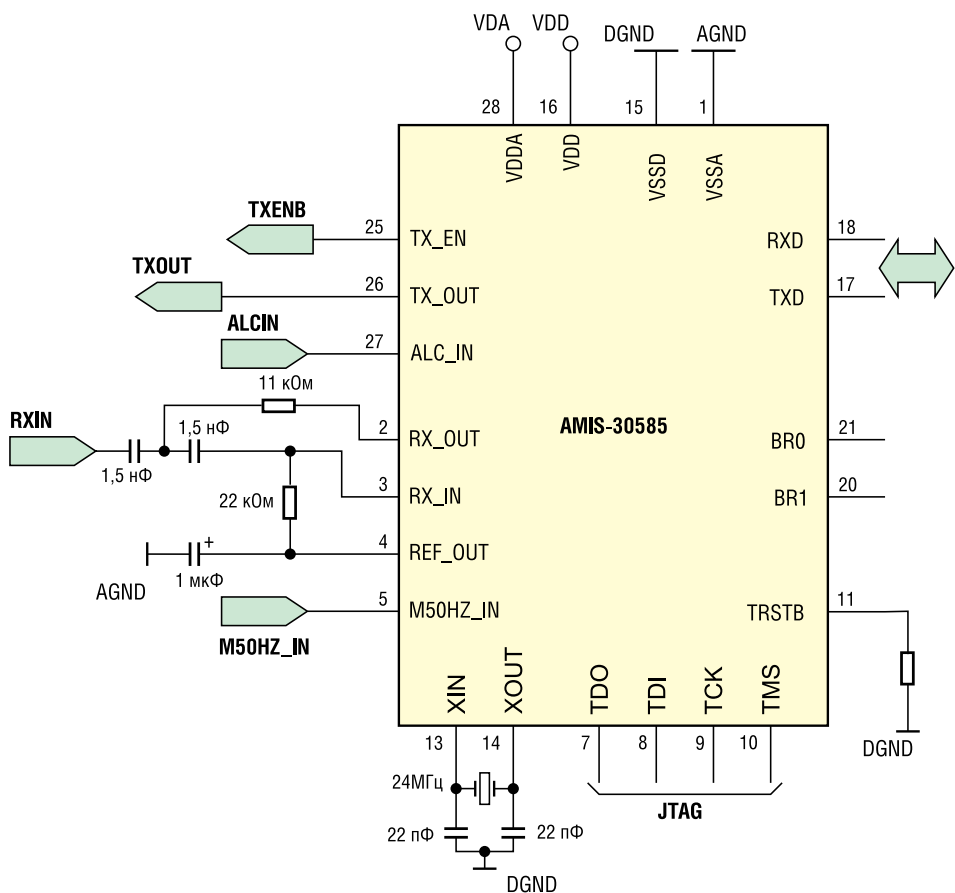


Рис. 5. Упрощенная схема включения AMIS-30585

изоляторы с емкостным барьером серии **ISO7x** от Texas Instruments.

**Texas Instruments: C2000**

Компания Texas Instruments в качестве коммуникационной микросхемы

предлагает использовать цифровой сигнальный процессор (DSP) серии **C2000** (рисунок 9). Преимуществом данного решения является то, что выбор типа модуляции, обеспечение протокола передачи и кодирования данных полностью

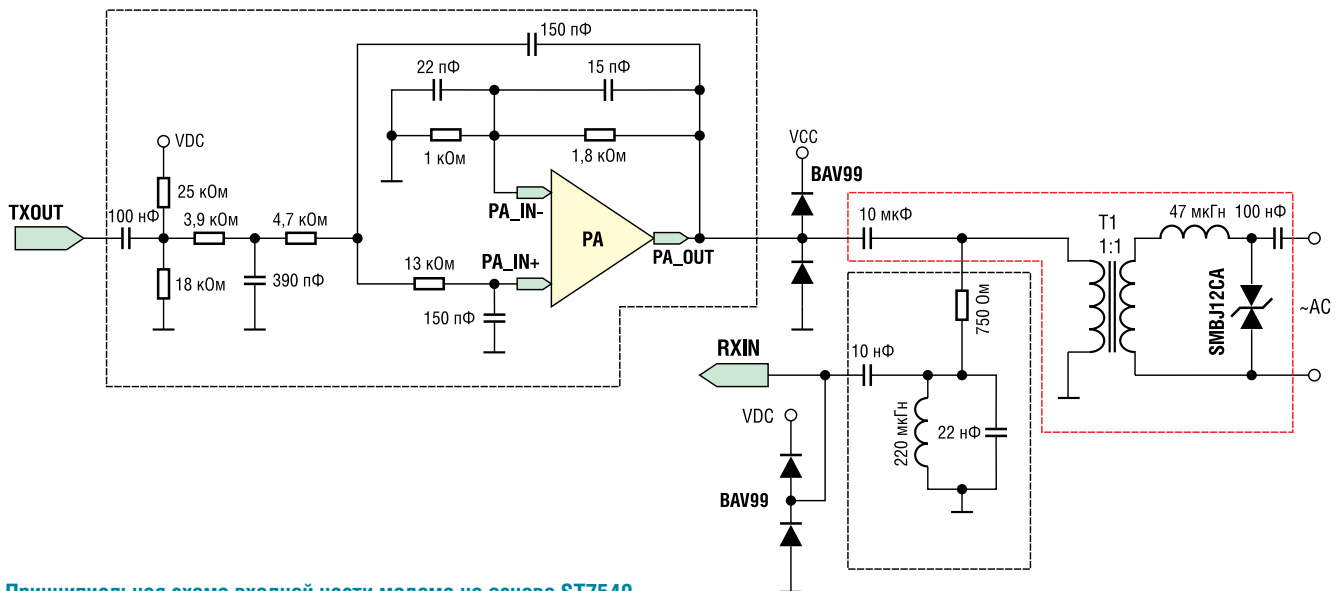


Рис. 6. Принципиальная схема входной части модема на основе ST7540

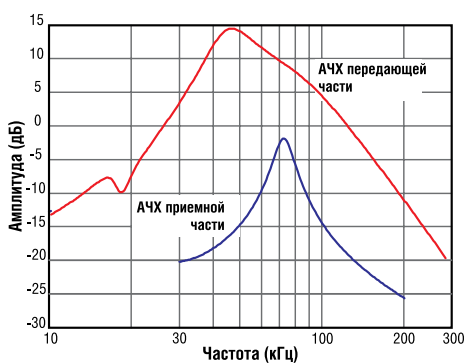


Рис. 7. АЧХ передающей и приемной частей

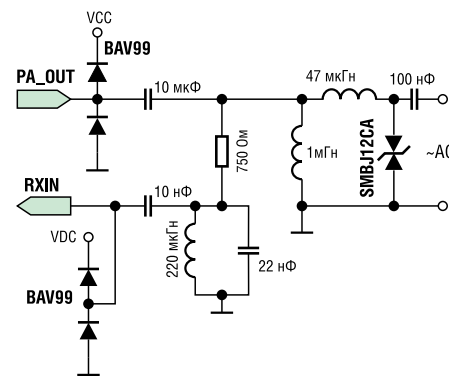


Рис. 8. Неизолированная входная часть

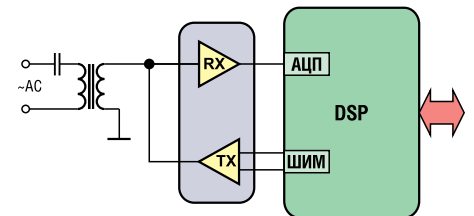


Рис. 9. Структурная схема сопряжения DSP и аналоговой части

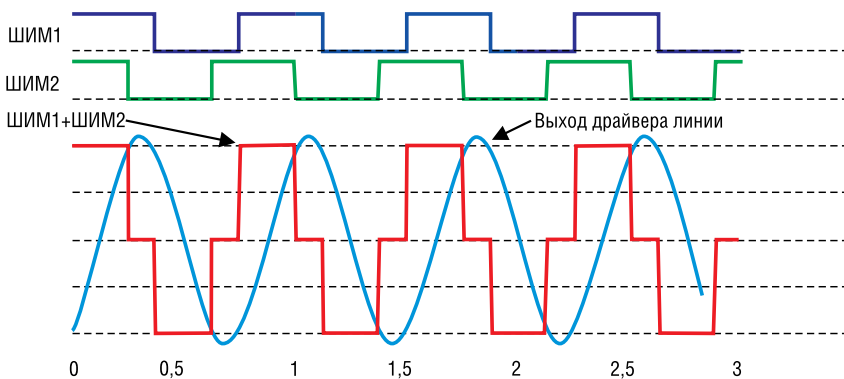


Рис. 10. Формирование несущей частоты в модеме на DSP от Texas Instruments

предоставлено разработчику. Казалось бы, усложнение разработки не является преимуществом перед конкурентами, однако в этом случае у разработчика появляется возможность разработать свой собственный способ помехозащищенной передачи данных, что крайне важно в условиях реалий отечественных бытовых сетей. В итоге, решение на основе DSP может оказаться единственным жизнеспособным в нашей стране. Что касается финансовой стороны вопроса, то самый простой DSP серии **Piccolo** от Texas Instruments (которого вполне достаточно для выполнения описанных задач) стоит дешевле микросхемы PLC-модема.

Собственно при разработке аналоговой части для этого решения можно опираться на описанные выше схемы. Однако, следует учитывать один важный момент – это предлагаемый способ формирования несущих частот с использованием **TMS320F280x**, который графически продемонстрирован на рисунке 10.

Очевидно, что от аналоговой передающей части в данном случае требуется просуммировать сигналы с выходов ШИМ и затем отфильтровать высшие гармоники спектра суммарного сигнала, чтобы получить необходимый гармонический сигнал.

**Заключение**

Несколько слов об отладочных средствах для описанных выше решений. ON Semiconductor предлагает отладочный набор AMIS49587EVK для микросхемы модема AMIS-49587, которая pin-to-pin совместима с AMIS-30585. Для отладки решения на основе ST7540 потребуются 2 платы: непосредственно плата с трансивером (EVALST7540-1) и коммуникационная плата (EVALCOMM) с микроконтроллером ST7 (ST72F651AR6), обеспечивающая связь с ПК через порты USB и RS-232.

Texas Instruments предлагает отладочный набор TMDSPCLKIT-V1. Отладочная плата состоит из источника питания, аналогового front-end'a и платы с установленным DSP. Все отладочные наборы содержат необходимое программное обеспечение для управления целевыми платами. Более подробная информация дается на официальных сайтах производителей.

Получение технической информации, заказ образцов, поставка – e-mail: analog.vesti@compel.ru