



**Дмитрий Цветков**

## ОБЗОР ARM-МИКРОКОНТРОЛЛЕ- РОВ СЕМЕЙСТВА LPC23XX КОМПАНИИ NXP



*На смену известным микроконтроллерам серии LPC21xx на базе ядра ARM7TDMI пришла новинка. Новое семейство микроконтроллеров LPC2364/66/68/78 фирмы NXP Semiconductors, обладающее большей производительностью и большим количеством интерфейсов, удовлетворяет требованиям разработчиков современной электроники. Преимуществам нового семейства посвящен предлагаемый обзор.*



Не так давно компания NXP Semiconductors анонсировала новое семейство 32/16-разрядных микроконтроллеров с ядром ARM7TDMI-S – LPC23xx (см. табл. 1), предназначенных в основном для применения в промышленности. Микроконтроллеры снабжены двойной высокоскоростной шиной (АНВ) для обеспечения независимой работы периферийных устройств с высокой пропускной способнос-

тью. Важной особенностью данного подсемейства является то, что в нем объединено наибольшее число востребованных интерфейсов: 10/100 Ethernet MAC, UART, CAN, SPI, SSP, I<sup>2</sup>C, I<sup>2</sup>S, USB 2.0 Device/Host (OHCI-совместимый). Почти для каждого из указанных интерфейсов возможно работа в режиме прямого доступа к памяти (DMA), что позволяет в значительной степени увеличить производительность приложений на основе LPC23xx (рис. 1).

### Отличительные особенности семейства LPC23xx

- ARM7TDMI-S процессор, работающий на тактовой частоте до 72 МГц;
- до 512 кбайт встроенной Флэш-памяти программ;
- до 64 кбайт высокоскоростного статического ОЗУ;
- по 16 кбайт статического ОЗУ для Ethernet и USB интер-

фейсов, с возможностью использования в качестве ОЗУ общего назначения;

- сдвоенная система шин АНВ, которая обеспечивает бесконфликтную одновременную работу Ethernet DMA, USB DMA и исполнение программы из встроенной флэш-памяти;

- контроллер внешней памяти, поддерживающий работу с микросхемами flash-, статической, динамической и постоянной памяти;

- усовершенствованный векторный контроллер прерываний;

- АНВ DMA-контроллер общего назначения (GPDMA), который может быть использован с SSP интерфейсом, I<sup>2</sup>S-портом, интерфейсом для карт SD/MMC, а также для ускорения переноса содержимого памяти;

- последовательные интерфейсы:

- 10/100 Ethernet MAC-блок с контроллером DMA, использующий MII-(Media Independent Interface) или RMII-(reduced MII) протокол и встроенную MIIМ-(Media Independent Interface Management) последовательную шину для связи с внешней микросхемой физического уровня Ethernet PHY;

Таблица 1. Сравнительные характеристики ARM-микроконтроллеров семейства LPC23xx

Тип	Флэш-память, кБ	СОЗУ, кБ	10/100 Ethernet	MiniBus™	USB 2.0 (HS)	CAN	UART	I <sup>2</sup> C	I <sup>2</sup> S	SPI	SSP	SD/MMC	АЦП (10-бит)	ЦАП (10-бит)	Рабочая температура, °C	Корпус
LPC2364FBD100	128	34	1	0	1	2	4	3	1	1	2	Нет	6	1	-40...85	LQFP-100
LPC2366FBD100	256	58	1	0	1	2	4	3	1	1	2	Нет	6	1	-40...85	LQFP-100
LPC2368FBD100	512	58	1	0	1	2	4	3	1	1	2	Есть	6	1	-40...85	LQFP-100
LPC2378FBD144	512	58	1	1	1	2	4	3	1	1	2	Есть	8	1	-40...85	LQFP-144

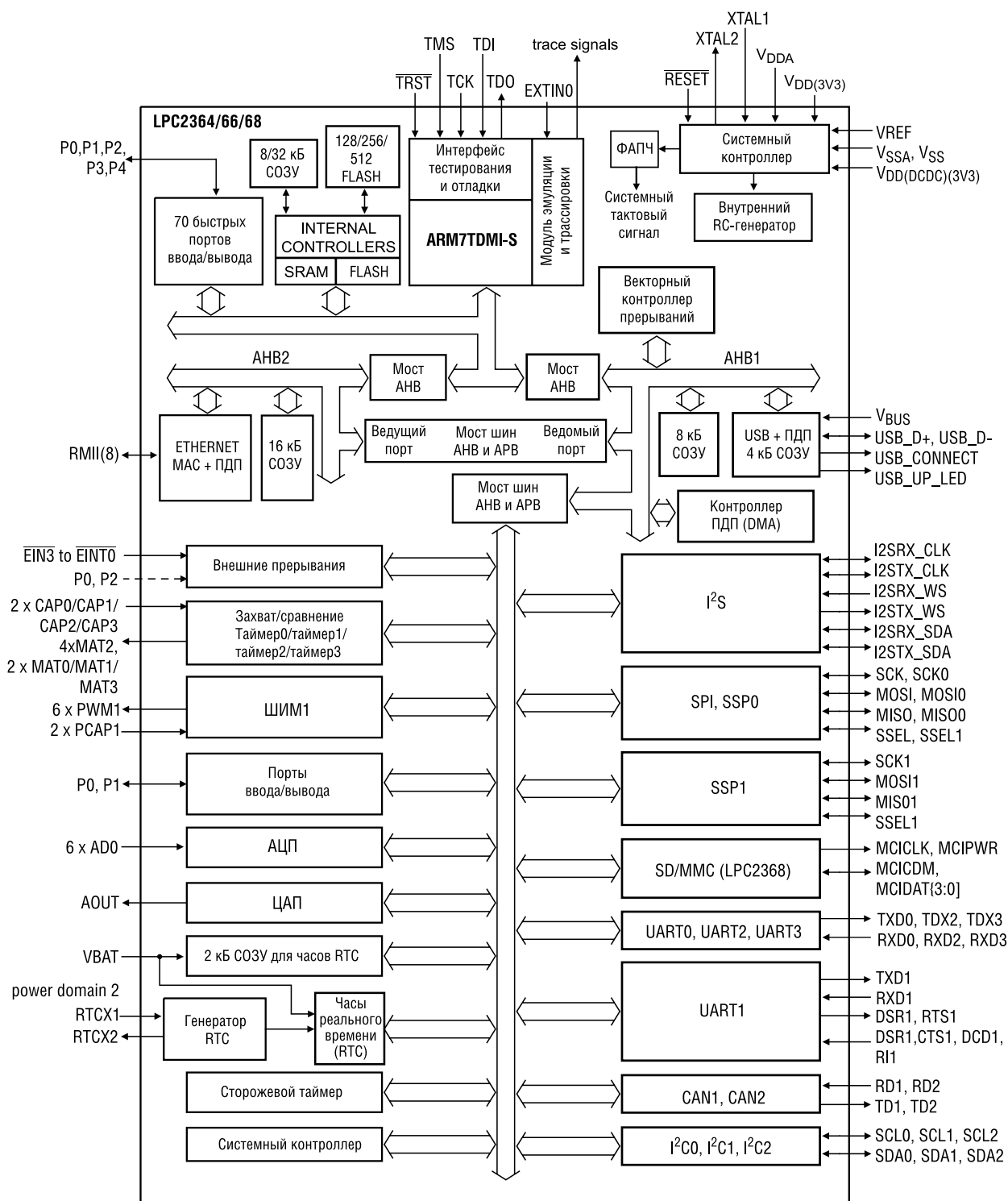


Рис. 1. Внутренняя структурная схема микроконтроллеров семейства LPC23xx

– USB Device, Host (ОНСІ совместимый) и OTG блоки с DMA и со встроенными физическими уровнями (PHY);  
 – четыре UART со встроенными тактовыми генераторами и с буферами FIFO, один из которых – с полной поддержкой модемного контроля, и один – с IrDA поддержкой;

– CAN 2.0В-контроллер с двумя каналами;  
 – SPI-контроллер;  
 – два SSP-контроллера с буферами FIFO;  
 – три I<sup>2</sup>C-интерфейса;  
 – I<sup>2</sup>S-интерфейс для цифровых аудио входов или выходов;  
 • вспомогательная APB периферия:

– интерфейс карт памяти Secure Digital (SD)/Multi Media Card (MMC);  
 – 10-разрядный высокоскоростной (время преобразования 2,44 мкс) АЦП с мультиплексированием на восемь каналов, для каждого из которых предусмотрен индивидуальный регистр результата преобразования;

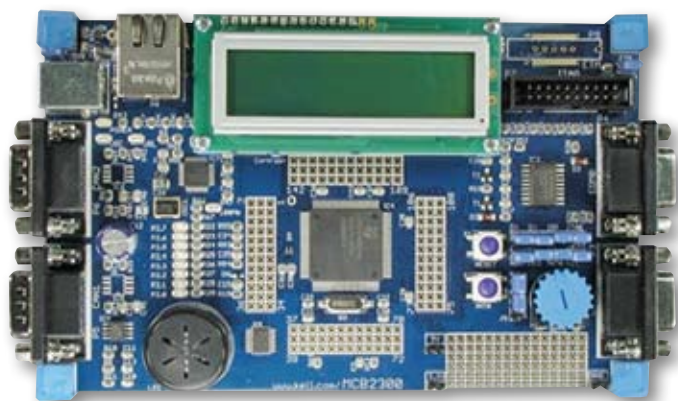


Рис. 2. Внешний вид комплекта отладки и начального ознакомления Keil MCB2300



Рис. 3. Вид комплекта отладки и начального ознакомления Olimex LPC-P2378

– 10-разрядный высокоскоростной ЦАП с буферизированным выходом;

– четыре таймера общего назначения с четырьмя входами захвата и четырьмя выходами сравнения. Каждый из таймеров содержит внешний счетный вход;

– два ШИМ-модуля, каждый с поддержкой управления трехфазным двигателем и с возможностью установки программируемого защитного интервала, каждый модуль также имеет внешний счетный вход;

– полноформатные часы реального времени (RTC) со встроенным статическим ОЗУ емкостью 2 кбайт, с индивидуальным внешним выводом питания и возможностью выбора источника тактирующих импульсов: либо с выхода программируемого делителя частоты периферийной шины, либо от часового кварца 32768 Гц;

– сторожевой таймер, который может тактироваться от встроенного RC-генератора, RTC-генератора или от периферийной шины;

- единое напряжение питания 3,3 В;

- четыре режима снижения энергопотребления: Idle, Sleep, Power Down, и Deep Power down;

- четыре входа внешних прерываний;

- детектор снижения напряжения питания с разными уровнями прерывания и ускоренного сброса;

- сброс по включению питания;

- встроенный кварцевый генератор на диапазон частот от 1 до 24 МГц;

- встроенный RC-генератор с тактовой частотой 4 МГц;

- встроенная ФАПЧ: позволяет процессору работать с максимальной производительностью без использования высокочастотных кварцевых резонаторов; источник тактового сигнала ФАПЧ может служить как основной генератор, так и встроенные RC- и RTC-генераторы;

- промышленный температурный диапазон: -40...85°C;

- корпус: LQFP100, LQFP144.

### Средства отладки

В качестве отладчиков для семейства LPC23xx возможно использование практически любого JTAG-отладчика, поддерживающего работу с ядром ARM7TDMI-S (Wiggler, Segger J-Link, MT-LINK и т.д.).

Отладочная плата **Keil MCB2300** (рис. 2), поставляемая в двух вариантах: с микроконтроллером LPC2368 (TQFP-100) и микроконтроллером LPC2378 (TQFP-144), содержит два порта RS-232, малогабаритный звукоизлучатель, два порта CAN, знакосинтезирующий ЖКИ 16x2, порт USB Device, порт Ethernet, стандартный 20-выводный JTAG разъем для отладки и программирования, светодиоды, кнопки, потенциометр.

Недорогая отладочная плата **LPC-P2378** фирмы Olimex (рис. 3), построенная на основе микроконт-

роллера LPC2378, содержит один порт RS-232, порт USB Device, порт Ethernet, стандартный 20-выводный JTAG-разъем для отладки и программирования, кнопки. Все доступные интерфейсы выведены на плате на внешние штырьевые разъемы и дополнительный специальный разъем для подключения модулей, расширяющих круг решаемых задач: беспроводная связь, радиочастотная идентификация, воспроизведение MP3-контента и так далее.

### Среды для разработки и отладки

Благодаря полной совместимости ядра микроконтроллеров LPC23xx с ядром ARM7TDMI-S, выбор среды разработки и компилятора языка высокого уровня (в рамках данной статьи не приводятся) значительно упрощается и определяется ценой, возможностями, удобством, «привычностью» самой среды для разработчика (RVDS, Keil, IAR, Rowley CrossWorks и т.д.).

### Литература и ссылки

1. Официальный русскоязычный интернет-сайт компании NXP™ — [www.standardics.nxp.com/microcontrollers](http://www.standardics.nxp.com/microcontrollers)

2. Официальный интернет-сайт компании ARM™ — [www.arm.com](http://www.arm.com).

Ответственный за направление в КОМПЭЛе – Тимофей Ботов

Получение технической информации, заказ образцов, поставка — e-mail: [mcu.vesti@compel.ru](mailto:mcu.vesti@compel.ru)