



Сергей Криванугин

ИСТОЧНИКИ ПИТАНИЯ MEAN WELL ДЛЯ ПРОМЫШЛЕННОЙ АВТОМАТИКИ

Практически любую систему питания промышленной автоматики теперь можно построить только на модулях компании Mean Well. Обзор источников питания мощностью от 20 до 960 Вт для промышленной автоматики поможет разработчикам выбрать готовое изделие для своего проекта.

Аналитическая компания Venture Development Corporation в начале 2007 г. провела исследование мирового рынка встраиваемых сетевых источников питания, который насчитывает сотни производителей. По оценкам аналитиков, Mean Well занимает 19-е место на мировом рынке встраиваемых источников питания. Традиционно сильная сторона продукции Mean Well — источники питания для промышленной автоматики. В этом сегменте рынка компания занимает 4-е место в мире.

Промышленная автоматика — активно развивающаяся отрасль, занимающая весьма значительную долю рынка источников питания. По данным компании Mean Well в промышленной автоматике применяется свыше 35% выпускаемых компанией источников питания.

Обзор источников питания Mean Well на DIN-рейку для промышленной автоматики приведен на рис. 1.

Широта номенклатуры позволяет:

- выбрать источник питания нужной мощности,
- оперативно заменить его источником питания той же фирмы при модернизации и наращивании мощности системы,
- обеспечить горячее резервирование,

- построить систему питания с функцией UPS.

Основные параметры

Компания Mean Well выпускает преобразователи серий MDR, DR, DRP, DRT в широком диапазоне мощностей от 20 до 960 Вт с выходными напряжениями 5; 12; 15; 24 или 48 В в зависимости от модели. Наиболее популярны изделия с выходным напряжением 24 В — стандартным напряжением промежуточной шины оборудования промышленной автоматики.

Все модели преобразователей Mean Well имеют одинаковые или близкие основные параметры:

- Варианты входного напряжения:
 - 85...264 В переменного тока или 120...370 В постоянного тока (модели MDR, DR, DRP-240);
 - 180...264 В переменного тока или 250...370 В постоянного тока (модели DRP-480);
 - 90...132 В или 180...264 В переменного тока (переключатель у модели DRP-480S);
 - 340...550 В переменного тока, 3 фазы, 4 провода (модели DRT).
- Комплекс защит: от короткого замыкания, перегрузки, перенапряжения, перегрева,
- Ограничение пускового тока, мягкий старт,



Новые сетевые источники питания



Компания Mean Well расширила серию компактных сетевых источников питания NES новой моделью с самой востребованной на рынке мощностью — 150 Вт.

AC/DC-преобразователи NES-150 универсального применения выпускаются в перфорированном металлическом корпусе, малые размеры (199x98x38 мм) блока делают его на 32% компактнее своей предшественницы, серии S-150.

Источники питания NES имеют универсальный вход: могут работать при входном напряжении 220 или 110 В переменного тока, а также на постоянном токе при температуре окружающего воздуха от -20 до 60°C. Варианты выходного напряжения: 3,3, 5, 7,5, 9, 12, 15, 24 или 48 В. Преобразователи имеют комплекс защит: от короткого замыкания, перегрузки, перенапряжения и перегрева, соответствуют стандартам по электрической безопасности и электромагнитной совместимости. КПД составляет 86%.

AC/DC-преобразователи NES-150 предназначены для применения в промышленной автоматике, машиностроении, производстве световой рекламы и инструментальных приложениях.

- Механическая подстройка Вых: $\pm 10\%$ (MDR, DR-30, DR-45, DR-60); 12 В (12...14), 24 В (24...28), 48 В (48...53) у остальных моделей,
- Электрическая прочность изоляции вход-выход: 3 кВ переменного тока,

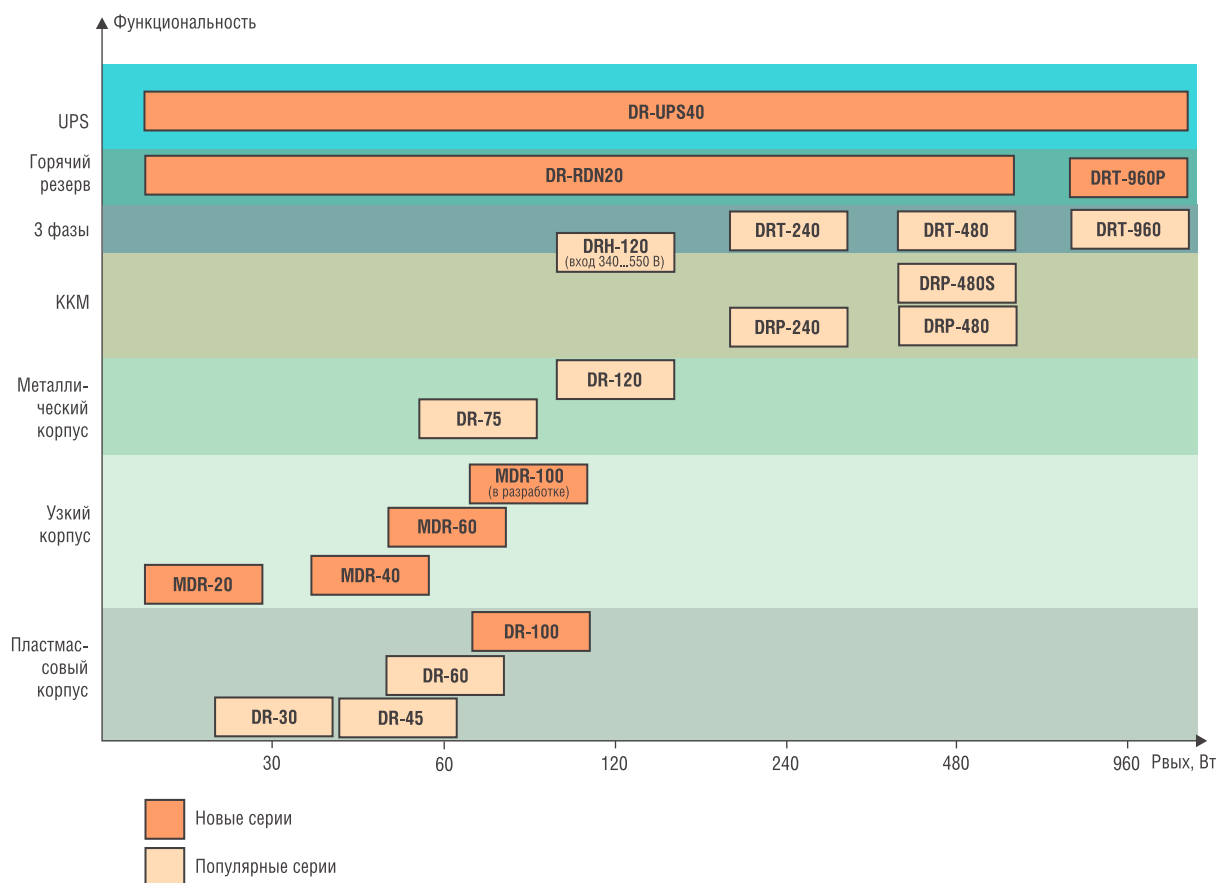


Рис. 1. Источники питания Mean Well для промышленной автоматики

- Диапазон рабочих температур: $-10...60^{\circ}\text{C}$ или $-20...50^{\circ}\text{C}$ (в зависимости от модели).

Все источники питания сертифицированы по международным стандартам по электробезопасности и электромагнитной совместимости UL, CUL, TUV, CB, CE.

В системах средней мощности наиболее востребованы модели средней мощности DR-75-24, DR-120-24 (рис. 2).

Модели DRP мощностью 240 или 480 Вт имеют встроенный корректор коэффициента мощнос-

ти (ККМ). Применение ККМ в составе источника питания уменьшает потери энергии, снижает уровень гармоник в сети и увеличивает КПД.

Модели с трехфазным входом

Для питания оборудования от трехфазных электрических сетей Mean Well выпускает источники питания мощностью 240, 480 или 960 Вт серий DRT, которые имеют трехфазный вход 340...550 В (4 провода).

Для обеспечения «горячего резерва» по схеме (1+1), а также для увеличения выходной мощности предназначены новые модули DRT-960P-XX, которые, в отличие от стандартных изделий DRT-960-XX, имеют встроенные цепи токораспределения. При параллельном включении модулей DRT-960P-XX необходимо оставлять запас по мощности каждого модуля около 10%. Таким образом, при параллельном включении DRT-960P-24 можно получить выходной ток $80 \text{ A} \cdot 0,9 = 72 \text{ A}$, что соответствует $72 \text{ A} \cdot 24 \text{ В} = 1728 \text{ Вт}$. Для корректной работы каждого модуля сначала надо подстроить выходные напряжения обоих источников питания таким образом, чтобы разница между номиналами не превышала $\pm 2\%$. Далее их выходы «+Vout» и «-Vout» нужно соединить друг с другом, а затем – с нагрузкой по схеме, указанной в фирменном описании (рис. 3).

Модели в пластиковом корпусе по классу II

Компания Mean Well выпускает серии DR-30, DR-45 и DR-60 мощ-



Рис. 2. Внешний вид источников питания DR-75, DR-120

ностью 30, 45, 60 Вт в пластмассовых корпусах. Эти модели имеют класс защиты II, что обеспечивает пользователю более безопасную работу. Наличие пластмассового корпуса исключает возникновение опасных токов утечки. Модули серий DR-30, DR-60 отличаются малым временем включения, высоким КПД (до 86%) и широким диапазоном рабочих температур от -20 до 50°C.

Модели в узком пластиковом корпусе

Источники питания в узких корпусах применяются в шкафах промышленной автоматики с ограниченным внутренним пространством и высокой плотностью размещаемого оборудования и приборов. В 2007 г. компания Mean Well приступила к выпуску таких источников питания. Это серии MDR-20, MDR-40 и MDR-60 выходной мощностью 20, 40 и 60 Вт соответственно. Модули серий MDR-40 и MDR-60 имеют корпус шириной 40 мм, а модули серии MDR-20 – всего 22,5 мм (рис. 4).

Источники питания MDR имеют универсальный вход, комплекс защит, ограничение пускового тока, механическую подстройку выходного напряжения, широкий диапазон рабочих температур (-20...70°C) и возможность работы без нагрузки. Модули серий MDR весьма экономичны: имеют высокий КПД – 86% и низкое, менее 0,75 Вт, собственное энергопотребление при отсутствии нагрузки. Наличие таких параметров позволяет применять MDR не только в системах про-

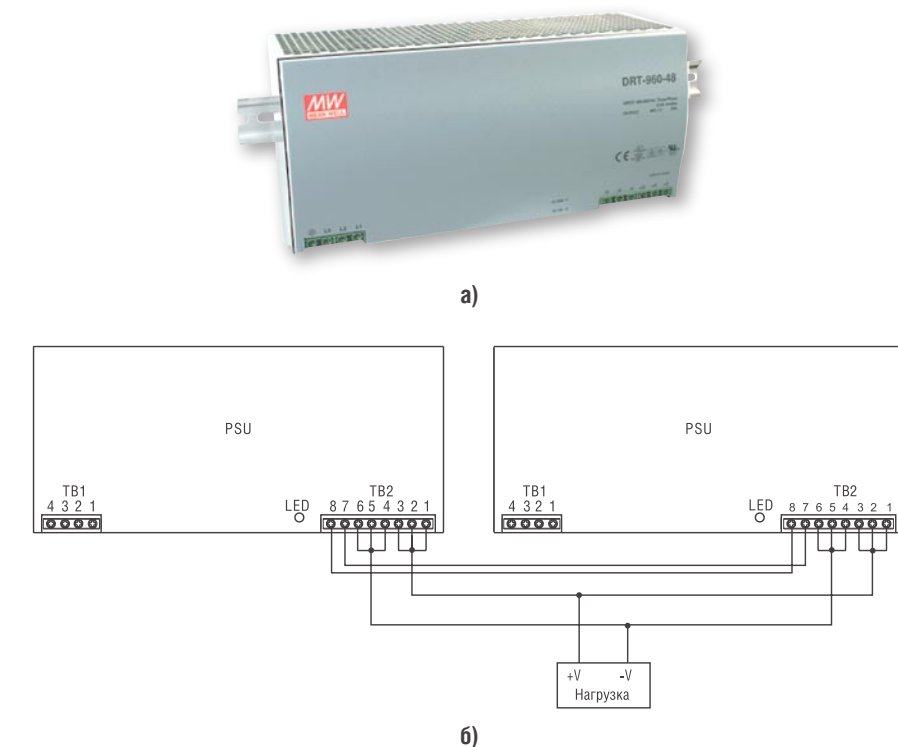


Рис. 3. Источник питания DRT-960P-XX: а) внешний вид, б) схема параллельного включения

мышленной автоматизации, но и в системах передачи данных, IT-оборудовании, где экономичность источника питания является важным требованием. Источники питания серии MDR-20 имеют защиту от перегрузки с ограничением постоянного тока. Это позволяет преобразователям работать на большую емкостную нагрузку, например, питать удаленный датчик по длинному кабелю.

На передней панели преобразователей MDR находится светодиод «DC ОК», который служит для индикации наличия постоянного напряжения на выходе модуля. Отдельный выход «DC ОК» позволяет организовать дистанционный мониторинг состояния пре-

образователя или дистанционное управление внешними устройствами.

Горячее резервирование и функция UPS

Горячее резервирование требуется в системах обеспечения электропитанием ответственной аппаратуры. Модули серий MDR, DR, DRP, DRT можно включить параллельно с помощью нового вспомогательного модуля DR-RDN20. Он предназначен специально для источников питания промышленной автоматики с выходом 24 В и содержит 20-амперные ORing-диоды, размещенные на мощных теплоотводах. Конструктивно модуль оформлен в



Рис. 4. Внешний вид источников питания MDR-20, MDR-40 и MDR-60 в узких корпусах

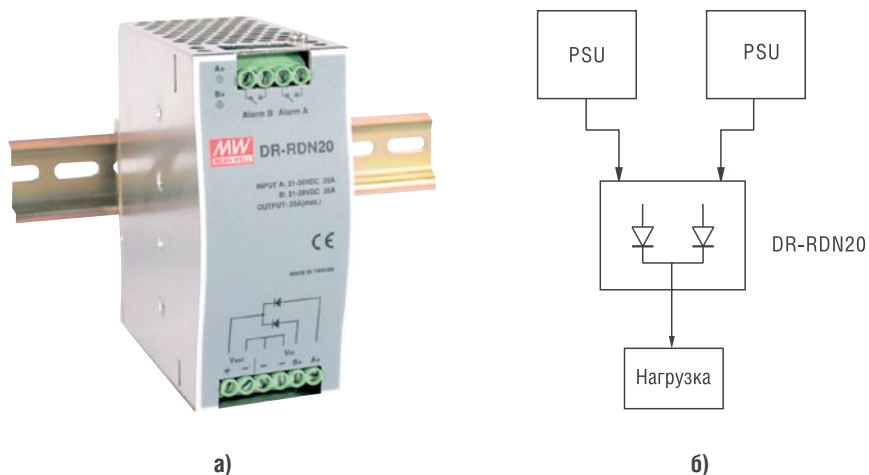


Рис. 5. Модуль DR-RDN20: а) внешний вид, б) схема параллельного включения источников питания с помощью модулей DR-RDN20

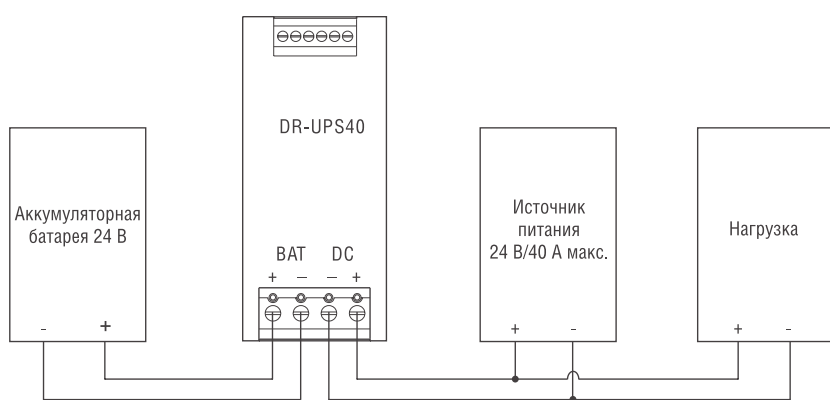


Рис. 6. Резервный источник питания на основе модуля DR-UPS40

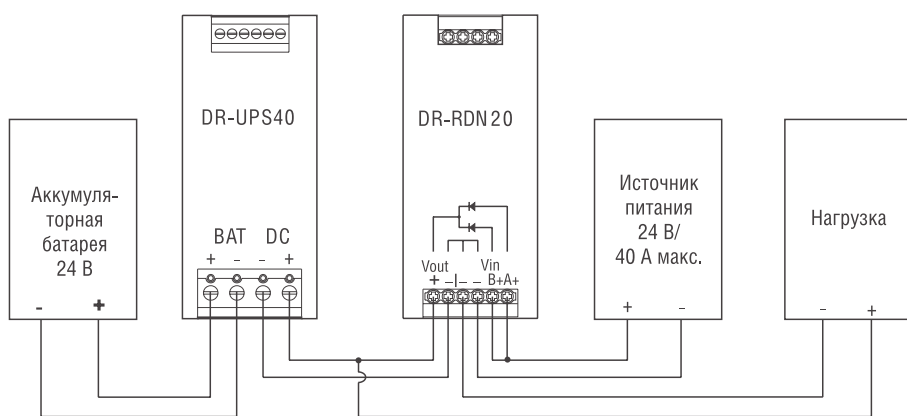


Рис. 7. Источник бесперебойного питания на основе модулей DR-UPS40 и DR-RDN20

том же корпусе (см. рис. 5а), что и популярные источники питания серии DR-75.

Модуль DR-RDN20 имеет два входа на 21...28 В, максимальный выходной ток – 20 А.

Максимальный входной ток на каждом входе: 20 А, диапазон рабочих температур: -20...70°C. Схема параллельного включения для

целей горячего резервирования модулей MDR-YY-24, DR-YY-24, DRP-YYY-24, DRT-YYY-24 (где «YYY» – выходная мощность) приведена на рис. 5б.

Модули DR-RDN20 содержат встроенные реле, с помощью которых можно реализовать функции мониторинга, сигнализации или аварийного отключения.

Источник питания с функцией UPS

В современных системах все чаще необходимо обеспечить резервирование, сохранение данных и т.п. На базе модулей Mean Well можно построить источник бесперебойного питания (ИБП, UPS). В 2007 г. компания выпустила модули DR-UPS40, которые предназначены для применения в таких источниках с промежуточной шиной 24 В и внешней аккумуляторной батареей. Батарея на 24 В может иметь емкость 4, 7 или 12 А*ч. Модуль DR-UPS40 применяется совместно с источниками питания серий MDR, DR, DRP, DRT и реализует функции проверки состояния аккумуляторной батареи и защиты батареи от обратного напряжения. DR-UPS40 имеет светодиодную индикацию и выходы сигналов:

- напряжение шины питания в норме (DC BUS OK);
- аккумуляторная батарея исправна (BAT OK);
- батарея разряжена (BAT DISCHARGE).

Контроллеры серии DR-UPS40 могут применяться как отдельно, так и вместе с модулями DR-RDN20. Варианты применения приведены на рисунках 6 и 7.

Заключение

Широкая линейка источников питания и вспомогательных модулей для монтажа на DIN-рейку компании Mean Well позволяет оптимальным образом организовать электропитание системы и приборов промышленной автоматики, выбрать нужное изделие в зависимости от требуемой нагрузки и перспектив развития системы, построить резервированную систему. Приведенный краткий обзор AC/DC-преобразователей для монтажа на DIN-рейку предназначен для разработчиков систем промышленной автоматизации, сотрудников снабжающих и ремонтных подразделений промышленных предприятий.

Получение технической информации, заказ образцов, поставка – e-mail: ac-dc-ac.vesti@compel.ru