



Сергей Кривандин

ОБЗОР ПРОДУКЦИИ КОМПАНИИ MEAN WELL

Компания **Mean Well** выпускает широчайшую номенклатуру источников питания мощностью от 0,5 Вт до 8 кВт. Источники питания Mean Well применяются в оборудовании промышленной автоматике, телекоммуникаций, системах безопасности, измерительном оборудовании, медицинской технике, световой рекламе и т.д. В статье приведен краткий обзор с указанием ключевых особенностей новинок 2006-2007 гг.

Компания **Mean Well** специализируется исключительно на разработке и производстве готовых источников питания. Она выпускает:

- сетевые источники питания в корпусе для монтажа на шасси мощностью от 15 Вт до 8 кВт;
- открытые источники питания для монтажа на шасси мощностью от 5 до 250 Вт;
- источники питания для монтажа на печатную плату мощностью от 5 до 20 Вт;
- источники питания на DIN-рейку мощностью от 20 до 960 Вт;
- полужаказные конфигурируемые клиентом источники питания мощностью 450-1000 Вт;

- сетевые адаптеры питания мощностью от 5 до 120 Вт;
- зарядные устройства мощностью от 108 до 360 Вт;
- DC/DC-преобразователи для монтажа на печатную плату мощностью от 0,5 до 30 Вт;
- DC/DC-преобразователи для монтажа на шасси от 5 до 350 Вт;
- DC/AC-инверторы мощностью от 150 до 2400 Вт.

Сетевые источники питания в корпусе для монтажа на шасси

Компания Mean Well выпускает хорошо зарекомендовавшие себя, популярные на российском рынке модульные AC/DC-преобразователи универсального применения в перфорированных металлических

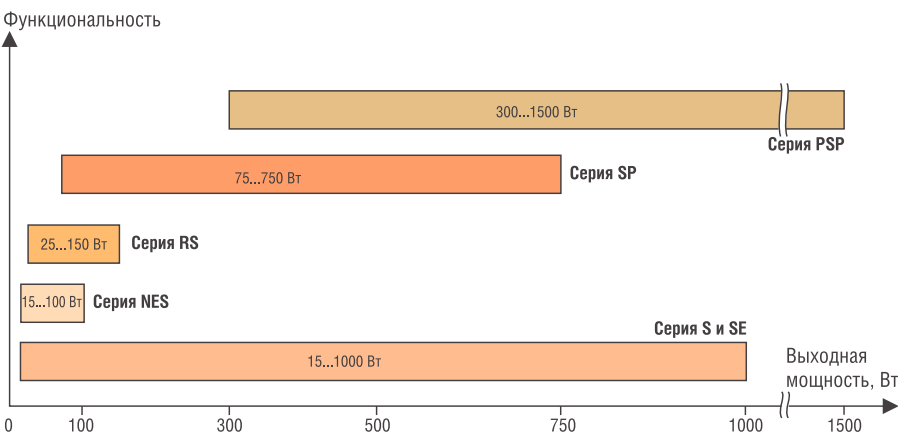


Рис. 1. Обзор источников питания Mean Well в корпусе



Новые DC/DC-преобразователи для установки на плату
Компания **Mean Well** объявила о начале производства новых модульных DC/DC-преобразователей для установки на печатную плату **NSD-10** и **NSD-15** мощностью 10 и 15 Вт соответственно.



Новые продукты являются расширением в сторону меньшей мощности популярной линейки DC/DC-преобразователей и предназначены для растущего рынка приложений с распределенным энергопотреблением. Изделия новой серии совпадают по размерам и расположению выводов со своими предшественниками ASD-10H и ASD-15H, однако отличаются повышенной производительностью, экономичностью, и имеют ряд дополнительных функций. Входные напряжения новых преобразователей – 12 В и 48 В, диапазон выходных напряжений, выбираемых пользователем, включает 3,3 В; 5 В; 9 В (кроме NSD-15); 12 В; 15 В; ± 5 В; ± 12 В; ± 15 В. Изоляция между входом и выходом составляет 1500 В постоянного тока. Среди других свойств новых изделий – дистанционное включение/выключение, защита от короткого замыкания, перенапряжения и перегрузки. Модели с мощностью 15 Вт также имеют дистанционную регулировку выходного напряжения, что дает дополнительную гибкость в разработках.

корпусах. Это преобразователи серий RS, S, SP (один выход), RD, D, ID (два выхода), RT, T (три выхода), RQ, Q, QP (четыре выхода). Модули этих серий имеют универсальный вход, комплекс защит от короткого замыкания, перегрузки, перенапряжения, перегрева, механическую подстройку выхода в пределах $\pm 10\%$, электрическую

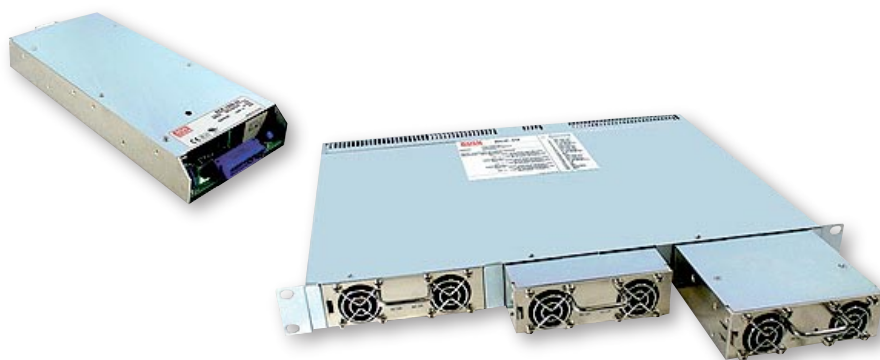


Рис. 2. Внешний вид источника питания RCP-3K1U

прочность изоляции 1,5 или 3 кВ в зависимости от модели. Устройства обладают высоким КПД, возможностью работать без нагрузки (для моделей с одним выходом), при рабочем температурном диапазоне: -10...50°C или -20...70°C в зависимости от модели.

Серия S включает простые надежные изделия для бюджетных решений в диапазоне мощностей от 15 до 350 Вт, серия SE – модели мощностью 600 или 1000 Вт.

В серии RS – малогабаритные источники питания от 25 до 150 Вт для аппаратуры широкого применения. Отличительная особенность этой серии – широкий температурный диапазон от -20 до 70°C. Популярная малогабаритная серия NES по техническим параметрам занимает промежуточное положение между сериями S и RS (рис. 1).

Источники питания серии SP мощностью от 75 до 750 Вт имеют встроенный корректор коэффициента мощности, они используются

в аппаратуре с повышенными требованиями к подавлению сетевых гармоник и импульсных помех в силовой цепи. Серия PSP, RSP состоит из источников мощностью от 500 до 1500 Вт с корректором коэффициента мощности и возможностью параллельной работы. Они имеют расширенные возможности по управлению и индикации режимов работы. Источники питания серии PSP используются там же, где модули серии SP, но имеют дополнительную возможность параллельного включения для увеличения выходной мощности или организации горячего резерва.

Преобразователи серий SCN (600...2000 Вт) и SCP (600...2400 Вт) обладают очень полезным и востребованным свойством: дистанционной подстройкой выходного напряжения. Линейная регулировочная характеристика позволяет получить нестандартное значение выходного напряжения в широком диапазоне значений. Преобразователи SCP имеют

возможность параллельного включения по схеме (N+1) горячего резервирования. Такая схема резервирования применяется там, где требуется обеспечить надежное электропитание: серверы, системы безопасности, технологические системы непрерывного действия, системы питания опасных производств.

Источники резервного питания применяются для гарантированного питания системы, когда при отключении электричества источник автоматически переходит на резервную аккумуляторную батарею. В программе поставок компании Mean Well имеются специальные модули AD-55 и ADD-55 (мощность 55 Вт), AD-155 и ADD-155 (мощность 155 Вт) с зарядным устройством. Модули имеют защиту от перегрузки по току, от короткого замыкания и превышения выходного напряжения, защиту от разряда батареи, защиту от неправильного подключения полярности батареи, подстройку выходного напряжения. Они широко применяются в составе отечественных систем безопасности.

Среди новинок следует отметить новую серию источников питания RCP-1000 мощностью 1 кВт, специально предназначенную для аппаратуры телекоммуникаций. Модуль RCP-1000 высотой 1U имеет встроенный корректор коэффициента мощности, возможность параллельной работы, встроенные ORing диоды и предназначен для установки в 19" стойку. Для более мощных нагрузок или там, где требуется горячий резерв, выпускаются источники питания RCP-3K1U, которые представляют собой три модуля RCP-1000 в едином корпусе высотой 1U, предназначенном для монтажа в 19" стойку (рис. 2).

Для получения большей выходной мощности можно включить в параллель до 8 модулей RCP-1000, максимальная мощность составит 8 кВт.

Источники питания серии RCP-3K1U специально разработаны для применения в системах распределенного питания, в измерительном оборудовании, системах телекоммуникаций и передачи данных. Малая высота корпуса



Рис. 3. Внешний вид модулей серий PLN-100 и CLG-100

1U позволяет монтировать их в шкафах и стойках с плотной компоновкой, где есть ограничение по высоте.

Источники питания RCP-1000, RCP-3K1U имеют целый комплекс средств управления и диагностики. С помощью I²C-интерфейса можно осуществлять дистанционный мониторинг каждого модуля и источника питания в целом.

Источники питания в герметичных корпусах

Отдел маркетинга компании Mean Well постоянно отслеживает актуальные тенденции рынка источников питания. Последние годы характеризуются быстрым ростом в мире и в России рынка световой наружной рекламы, световых панно, «бегущих строк». Специально для условий наружной установки Mean Well выпускает защищенные источники питания серий PLN и CLG мощностью 30, 60 или 100 Вт (рис. 3). Модули PLN и CLG имеют степень защиты IP64 и IP67 соответственно. В модулях CLG-100 и PLN-100 применены современные технические решения: переключение силовых транзисторов при нуле тока и нуле напряжения (ZCS- и ZVS-технологии).

Особенности этих источников питания — возможность работы при очень низких температурах окружающего воздуха от минус 30 до плюс 70°C и герметичный корпус, позволяющий устанавливать их в местах, где в воздухе присутствуют пыль и влага.

Открытые источники питания

Компания Mean Well выпускает бескорпусные источники питания серий PS, LPS, LPP, PPS, ASP (один выход), PD, RPD, PID (два выхода), PT, RPT, PPT (три выхода), PQ, PPQ (четыре выхода) мощностью от 5 до 250 Вт, они предназначены для монтажа на шасси и, как правило, встраиваются в корпус прибора.

Среди открытых источников питания обращают на себя внимание новинки 2006 г.: бюджетные маломощные серии PS-05 (5 Вт), PS-15 (15 Вт) и высокотехнологичные серии ASP-150, PPS-200.

Энергопотребление современных электронных устройств снижается, и для их питания требуются менее мощные, чем раньше, источники питания. Специально для удовлетворения этого требования рынка производится серия открытых источников питания PS-05, PS-15. Они имеют комплекс защит, могут работать на холостом ходу. Изделия PS-05 и PS-15 предназначены для широкого круга приложений, включая системы телекоммуникаций, промышленную автоматику, измерительную технику, приборы управления, системы безопасности и т.п.

ASP-150 — источник питания открытого типа с выходной мощностью 150 Вт. Благодаря применению технологий переключения при нуле тока и нуле напряжения (ZCS- и ZVS-технологии) КПД преобразователей ASP-150 достигает 90%. Они отличаются малым собственным энергопотреблением при работе без нагрузки — менее 1 Вт. В составе этих источников питания — активный корректор коэффициента мощности и комплекс защит: от короткого замыкания, перегрузки, перенапряжения и перегрева. Изделия ASP-150 имеют высоту 28,5 мм, они предназначены для приборов с ограничением по высоте и в конструктивах высотой 1U в 19” стойках.

Источник питания PPS-200 реализован в стандартном объеме 5”x3”x1U (рис. 4.), он отдает в нагрузку 150 Вт при естественной конвекции и 200 Вт при обдуве со скоростью 582 дм³/мин.

Благодаря технологиям мягкого переключения и синхронного выпрямления, он имеет высокий КПД и высокую удельную мощность. Универсальный вход, встроенный активный корректор коэффициента мощности, комплекс защит, выносная обратная связь, малая высота делают источник питания PPS-200 прекрасным выбором для применения в приборах промышленной автоматики, телекоммуникаций, сетевого и контрольно-измерительного оборудования высотой 1U (1,75 дюйма).



Рис. 4. Внешний вид встраиваемых источников питания PPS-200

Источники питания для монтажа на DIN-рейку

По данным аналитической компании Venture Development, компания Mean Well занимает 4-е место в мире на рынке источников питания для промышленной автоматике.

Mean Well выпускает преобразователи серий MDR, DR, DRP, DRT в широком диапазоне мощностей от 20 до 960 Вт с выходными напряжениями 5; 12; 15; 24 или 48 В в зависимости от модели. Все источники питания сертифицированы по международным стандартам по электробезопасности и электромагнитной совместимости UL, CUL, TUV, CB, CE. Модели DRP-240 и DRP-480 мощностью 240 или 480 Вт имеют встроенный корректор коэффициента мощности. Модели серий DRT мощностью 240, 480 или 960 Вт имеют трехфазный вход 340-550 В (4 провода) и предназначены для питания оборудования от трехфазных электрических сетей.

В 2007 г. компания приступила к выпуску источников питания в узких корпусах серии MDR-20, MDR-40 и MDR-60 выходной мощностью 20, 40 и 60 Вт соответственно. Модули серий MDR-40 и MDR-60 имеют корпус шириной 40 мм, а модули серии MDR-20 — всего 22,5 мм. Такая конструктивная особенность востребована при размещении ИП в шкафах и стойках управления с плотным монтажом и ограниченным внутренним пространством.

Особенностью источников питания серии MDR является низкое собственное энергопотребле-

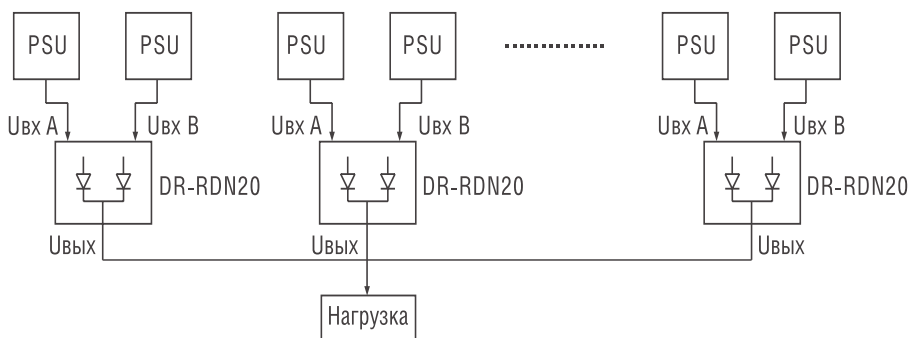


Рис. 5. Горячее резервирование источников питания по схеме N+1 с помощью модуля DR-RDN20



Рис. 6. Контроллер DR-UPS40

ние при работе без нагрузки: менее 0,75 Вт. Это дает возможность использовать их в системах передачи данных и IT-оборудовании, где экономичность источника питания является важным требованием.

В 2007 г. компания Mean Well выпустила также вспомогательные блоки DR-RDN20 и DR-UPS40 для построения систем резервного бесперебойного питания. Модуль DR-RDN20 предназначен для обеспечения горячего резерва. Он позволяет включать источники питания серий MDR, DR, DRP, DRT параллельно по схеме 1+1 или N+1 для повышения надежности и выходной мощности (рис. 5).

Модуль DR-UPS40 (рис. 6) является контроллером аккумуляторной батареи и предназначен для создания систем бесперебойного питания (UPS) с промежуточной шиной 24 В и внешней аккумуляторной батареей.

Разнообразие источников питания и наличие вспомогательных модулей для монтажа на DIN-рейку позволяет разработчику оптимально организовать электропитание систем промышленной автоматики, используя только модули Mean Well.

Источники питания для монтажа на печатную плату

Для монтажа на печатную плату компания выпускает модульные источники питания мощностью 5-20 Вт серий NFM и PM. Обе серии построены на одной элементной и схемотехнической базе и отличаются конструктивным исполнением. Источники пи-

тания серии NFM реализованы в виде открытой печатной платы, а источники серии PM заключены в пластиковый корпус (рис. 7).

Особенностями этих источников питания являются:

- широкий температурный диапазон $-20...70^{\circ}\text{C}$;
- низкое собственное энергопотребление (менее 0,5 Вт при работе без нагрузки);
- двойная изоляция класса II у моделей 5, 10 и 15 Вт;
- высокая электрическая прочность изоляции вход-выход 4 кВ переменного тока;
- низкий ток утечки на землю — менее 200 мкА.

Все это позволяет применять источники питания NFM и PM в одноплатных и портативных переносных приборах, промышленном, телекоммуникационном и медицинском оборудовании.

Сетевые адаптеры питания

Mean Well предлагает широчайшую линейку сетевых адаптеров, внешних источников питания мощностью от 5 до 120 Вт для питания офисной и бытовой техни-

PM SERIES



NFM SERIES



Рис. 7. Внешний вид источников питания серий NFM и PM для монтажа на печатную плату

ки: мониторов, кассовых аппаратов, модемов и т.д.

Адаптеры питания имеют универсальный вход, комплекс защит: от короткого замыкания, перегрузки, перенапряжения. Они сертифицированы по международным стандартам электробезопасности и электромагнитной совместимости. Сетевые адаптеры имеют двойную изоляцию и выполнены в соответствии с требованиями к аппаратуре класса II.

Адаптеры новых серий GS06E, GS15E (рис. 8), AS-120P отличаются малым собственным потреблением менее 1 Вт при работе без



Рис. 8. Новые сетевые адаптеры Mean Well серий GS06E, GS15E

нагрузки, что соответствует современным требованиям к энергосбережению. Кроме этого, выпускаются зарядные устройства серий GC06E, GC15E для литиевых аккумуляторных батарей.

DC/DC-преобразователи на печатную плату

Компания Mean Well выпускает 2 линейки DC/DC-преобразователей: преобразователи мощностью от 0,5 до 30 Вт для монтажа на печатную плату и конвертеры мощностью от 5 до 350 Вт для монтажа на шасси или DIN-рейку.

Среди DC/DC-преобразователей для монтажа на печатную плату обращает на себя внимание серия SPR. Это стандартные DC/DC-преобразователи мощностью 1 Вт в корпусе SIP7 (рис. 9).

Хочется подчеркнуть, что в отличие от большинства широко известных одноваттных DC/DC-преобразователей, серия SPR01 имеет стабилизированное выходное напряжение: нестабильность выходного напряжения составляет $\pm 1\%$ при изменении входного напряжения и $\pm 1\%$ при изменении нагрузки в диапазоне от 10 до 100% от номинального значения.

В 2007 г. компания выпустила миниатюрные DC/DC-преобразователи мощностью 1 Вт в корпусах для поверхностного монтажа серий SBT01, SFT01, DET01. Имеются варианты моделей с входным напряжением 5 или 12 В, выходным напряжением 5, 9, 12 или 15 В. Преобразователи имеют высокий КПД до 80%, комплекс защит от короткого замыкания и перегрузки. Особенностью новых DC/DC-преобразователей является широкий диапазон рабочих температур: $-40...71^\circ\text{C}$.

Серии SFT01 и DET01 отличаются повышенной электрической прочностью изоляции вход-выход 3 кВ. Модели с двуполярным выходом включены в серию DET01. Внешний вид преобразователей приведен на рис. 10. Модули имеют стандартное расположение и назначение выводов. DC/DC-преобразователи SBT01, SFT01, DET01 имеют универсальное применение: в приборах промышленной автоматики, в телеком-

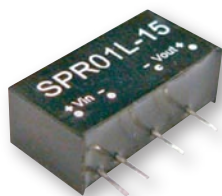


Рис. 9. DC/DC-преобразователь SPR01 со стабилизированным выходом

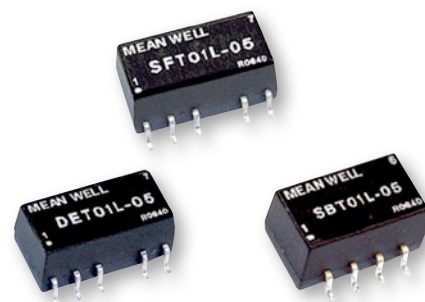


Рис. 10. Внешний вид 1 Вт DC/DC-преобразователей Mean Well в SMD-корпусах

муникационном, измерительном оборудовании и т.д.

В 2007 г. компания Mean Well выпустила новые серии DC/DC-преобразователей NSD-10 и NSD-15 выходной мощностью 10 и 15 Вт соответственно (рис. 11). Преобразователи имеют широкий диапазон входного напряжения 4:1, функцию дистанционного включения/выключения; возможность подстройки выходного напряжения у серии NSD-15. Они являются улучшенной версией суперпопулярных преобразователей серий ASD10 и ASD15, а значит, полностью совместимы с ними по габаритам и установочным размерам.



Рис. 11. Внешний вид DC/DC-преобразователей NSD-10 и NSD-15

DC/DC-преобразователи на шасси

Всего лишь несколько компаний из представленных на российском рынке производителей источников питания предлагают своим клиентам DC/DC-преобразователи для монтажа на шасси.

У компании Mean Well есть очень интересная серия SD таких DC/DC-преобразователей.

Они выпускаются в диапазоне мощностей от 25 до 350 Вт, имеют широкий входной диапазон 2:1 с номинальным входным напряже-

нием 12, 24, 48 или 110 В в зависимости от модели. Выходное напряжение – 5, 12, 24 или 48 В. Внешний вид преобразователей SD в кожухе/корпусе приведен на рис. 12.

Изделия разработаны и изготовлены в соответствии со стандартами электрической безопасности для низковольтных напряжений и сертифицированы в соответствии со стандартами электромагнитной совместимости.

Преобразователи серии SD имеют механическую подстройку выходного напряжения в достаточно широких пределах. Это свойство весьма востребовано на практике: можно получить нестандартные значения выходного напряжения или путем увеличения выходного напряжения модуля компенсировать падение напряжения на



Рис. 12. Внешний вид преобразователей серии SD

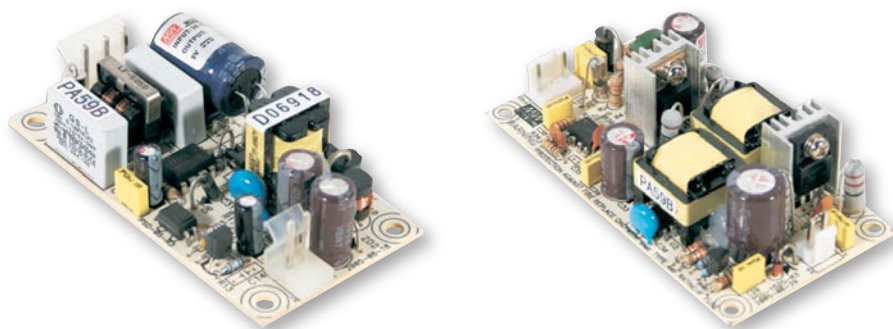


Рис. 13. Внешний вид DC/DC-преобразователей PSD-05 и PSD-15

длинных проводах, идущих к нагрузке.

Модули серии SD можно монтировать на шасси или 35 мм DIN-рейку с помощью приспособлений.

DC/DC-преобразователи серий PSD-05 (5 Вт) и PSD-15 (15 Вт) в открытом исполнении (рис. 13) предназначены для монтажа на шасси. Это бюджетные решения для приборов промышленной автоматики и устройств с батарейным питанием. Преобразователи серии PSD имеют широкий диапазон входного напряжения и обеспечивают стабилизированное выходное

напряжение 5, 12 или 24 В в зависимости от модели. За счет схемотехнических решений и оптимизации затрат достигнута низкая цена при высокой надежности.

DC/AC-инверторы

Компания Mean Well предлагает своим клиентам DC/AC-преобразователи мощностью от 150 до 2400 Вт. Имеются модели с модифицированной синусоидой на выходе и модели с «правильной» синусоидой (коэффициент гармоник менее 4%). Инверторы имеют защиту на входе от переплюсов-

ки, перенапряжения, снижения напряжения, а также защиту на выходе от короткого замыкания, перегрузки, перегрева. Инверторы имеют индикацию пониженного уровня батареи, автоотключение при снижении напряжения батареи ниже порогового уровня, что позволяет правильно организовать питание нагрузки.

Особый интерес представляет новинка 2007 г.: DC/AC-инвертор серии TN-1500 (см. рис. 2, стр. 19).

Он выдает мощность 1500 Вт при продолжительной работе, 1725 Вт при работе в течение 3 мин и 2250 Вт – в течение 10 секунд, форма выходного переменного напряжения – «чистый» синус (коэффициент гармоник менее 3%). В качестве источника постоянного входного напряжения к нему можно подключить не только аккумулятор, но и солнечную батарею. В этом случае преобразователь может служить основой системы бесперебойного питания. Кроме этого, подключение устройства к сети переменного тока позволяет подзарядить аккумуляторную батарею одновременно с питанием нагрузки, а при подключении солнечных батарей – накапливать получаемую от них электроэнергию. Такое решение чрезвычайно интересно при организации системы электропитания дачи, коттеджа, садового домика.

Заклучение

В кратком обзоре невозможно перечислить все интересные изделия компании. Широкая номенклатура стандартных источников питания Mean Well позволяет оптимально строить системы и устройства электропитания практически любой радиоэлектронной аппаратуры. Компания не стоит на месте, изучает тенденции рынка, внимательно прислушивается к пожеланиям своих постоянных клиентов и непрерывно предлагает все новые и новые изделия с улучшенными параметрами для традиционных и новых приложений.

ИСТОЧНИКИ ПИТАНИЯ ДЛЯ СВЕТОВОЙ РЕКЛАМЫ

Серия	Мощность, Вт	Диапазон рабочих температур, °C	Степень защиты корпуса
PLN-30	30	-30...40	IP64
ELN-30		-20...50	
ELN-60			
PLN-60	60	-30...40	IP64
CLG-060		-30...50	
PLN-100		100	
CLG-100	-30...50		
SP-320, SP-480, SP-750	320,480,750		-20...55

**Более 80 серий,
более 400 моделей
ИСТОЧНИКОВ ПИТАНИЯ**

www.compel.ru

Получение технической информации, заказ образцов, поставка – e-mail: ac-dc-ac.vesti@compel.ru