

УСИЛИТЕЛЬ ВИДЕОСИГНАЛА BM2902



При монтаже видеокамер систем наблюдения на крупных охраняемых объектах расходуется большое количество коаксиального кабеля, т.к. видеокамеры приходится располагать на больших расстояниях от телевизионных мониторов. В результате уровень принимаемого охраняемыми мониторами сигнала резко падает, качество телевизионной картинки ухудшается, что затрудняет получение достоверной видеозаписи при мониторинге охраняемой территории.

Для получения качественного изображения потребуется усилитель видеосигнала, например, готовый блок BM2902 МАСТЕР КИТ. Он уже собран на печатной плате, настроен и полностью готов к работе. Устройство питается от источника постоянного напряжения 12 В и имеет регулируемый коэффициент усиления от 0 до 15 дБ. Другие его технические параметры удовлетворят самого взыскательного секьюрити.

Области применения данного устройства крайне разнообразны. Усилитель станет незаменимым компонентом домашней системы видеонаблюдения при удаленной установке видеокамер, ему также найдется применение и в профессиональных кругах. Отличительной особенностью устройства является возможность его монтажа в разрыв кабеля, что добавляет ему максимум функциональности.

Общий вид устройства представлен на рисунке 1, схема электрическая принципиальная — на рисунке 2.

ОПИСАНИЕ РАБОТЫ МОДУЛЯ

Усилитель выполнен по классической схеме включения транзистора с общей базой (VT1). Именно поэтому входное сопротивление устройства достаточно мало и определяется, фактически, номиналом резистора R1 (75 Ом). Входное сопротивление усилителя получается равным 75 Ом и легко согласуется с тем же значением волнового сопротивления в коаксиальном кабеле (75 Ом).

На транзисторе VT2 собран опорный источник тока для каскада усилителя с общей базой (VT1). Транзистор VT3 образует эмиттерный повторитель (с опорным источником тока на VT4), благодаря которому транзистор VT1 не шун-

тируется 75-ти омной нагрузкой, а выходное сопротивление усилителя минимально (75 Ом) и определяется значением резистора R9 (75 Ом).

КОНСТРУКЦИЯ

Конструктивно усилитель выполнен на печатной плате из фольгированного стеклотекстолита. Для фиксации платы зарезервированы монтажные отверстия под винты 2,5 мм.

Конструкция устройства позволяет монтировать усилитель в корпус (с использованием соответствующих разъемов для подключения видеокабеля) либо в разрез кабеля.

Монтажная схема усилителя показана на рисунке 3, а рисунок печатной платы со стороны проводников — на рисунке 4.

Подстроечный резистор R2 позволяет плавно изменять значение

Таблица 1. Технические характеристики устройства

Напряжение питания, В	8...15 (номинальное 12 В)
Ток потребления, мА	25...40
Входное сопротивление, Ом	75
Сопротивление нагрузки, Ом	75
Коэффициент усиления А _в , дБ	0...15
Полоса частот (видео), не менее, МГц	6
Размеры печатной платы, мм	60x25



Рис. 1. Общий вид устройства

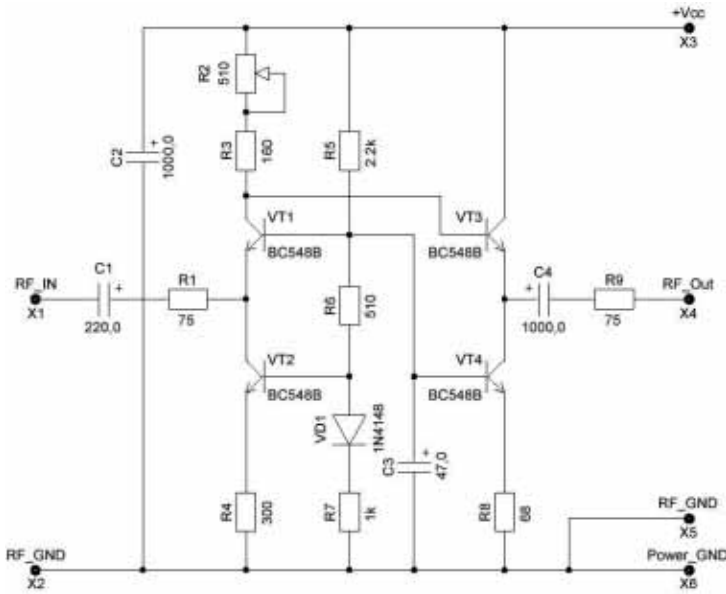


Рис. 2. Схема электрическая принципиальная

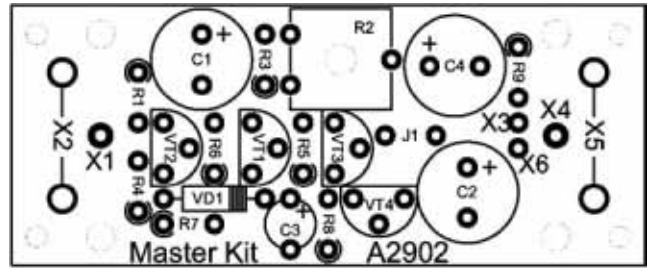


Рис. 3. Монтажная схема

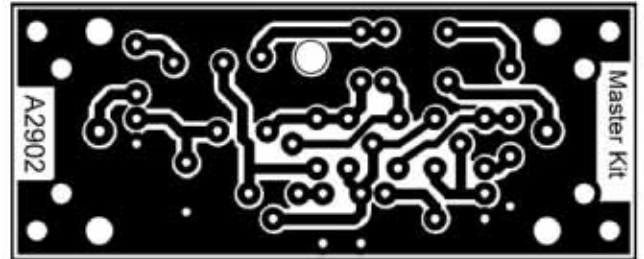


Рис. 4. Вид печатной платы со стороны проводников

коэффициента усиления в пределах от 0 до 15 дБ.

ПОРЯДОК НАСТРОЙКИ

1. Установите движок подстроечного резистора R2 в крайнее левое

положение, которое соответствует режиму единичного усиления.

2. Подайте напряжение питания.

3. Вращая движок подстроечного резистора R2, установите необ-

ходимый коэффициент усиления, контроль можно осуществить с помощью изображения на экране охранного монитора.

4. Настройка закончена.

ЗАКЛЮЧЕНИЕ

Чтобы сэкономить время и избавить вас от рутинной работы по поиску необходимых компонентов и изготовлению печатных плат, МАСТЕР КИТ предлагает готовый блок «Усилитель видеосигнала (BC548B)» BM2902. Все компоненты уже установлены на печатной плате.

Более подробно ознакомиться с ассортиментом нашей продукции можно с помощью каталога «МАСТЕР КИТ» и на сайте www.masterkit.ru, где представлено много полезной информации по электронным наборам и модулям МАСТЕР КИТ, приведены адреса магазинов, где их можно купить.

Наборы, блоки и модули МАСТЕР КИТ можно купить в магазинах радиодеталей вашего города.

Дополнительная информация по тел.: (495) 234-7766; e-mail: infomk@masterkit.ru; почтовый адрес: Россия, 109044 Москва, МАСТЕР КИТ, А/Я 19. Желаем Вам приятных покупок!

Электронные наборы, блоки и модули

Более 500 устройств различного функционального назначения

Источники питания

Измерительные приборы

Автоэлектроника

Бытовая электроника и автоматика

Звуковые и световые устройства

Охранные устройства

Ультразвуковые электронные репелленты

Приемопередающие устройства

Аудиотехника

Компьютерная периферия

Теле/видео устройства

Электронные игры

Акустические устройства

Импульсные источники питания





NEW

PW0510
PW0520
PW1285
PW1510
PW1514

Технические характеристики

Входное напряжение, переменное В: 85-265	PW0320K	PW0515K	PW1285K	PW0530K
Выходное напряжение, постоянное В / выходной ток, А	3,3/2	5/1,5	+12/+0,32	5/3
КПД, %	72	75	77	74
Размеры, мм	58x45x18,5	58x45x18,5	58x45x18,5	79x51x28

Входное напряжение, переменное В: 85-265	PW0510	PW0520	PW1285	PW1510	PW1514
Выходное напряжение, постоянное В / выходной ток, А	5/1	5/2	12/0,85	15/1	15/1,4
КПД, %	62	67	73	75	76
Размеры, мм	58x45x21	65x45x21	65x45x21	70x48x21	89x51x21

Тел.: (495) 234-7766. Факс: (495) 620-9356. E-mail: infomk@masterkit.ru