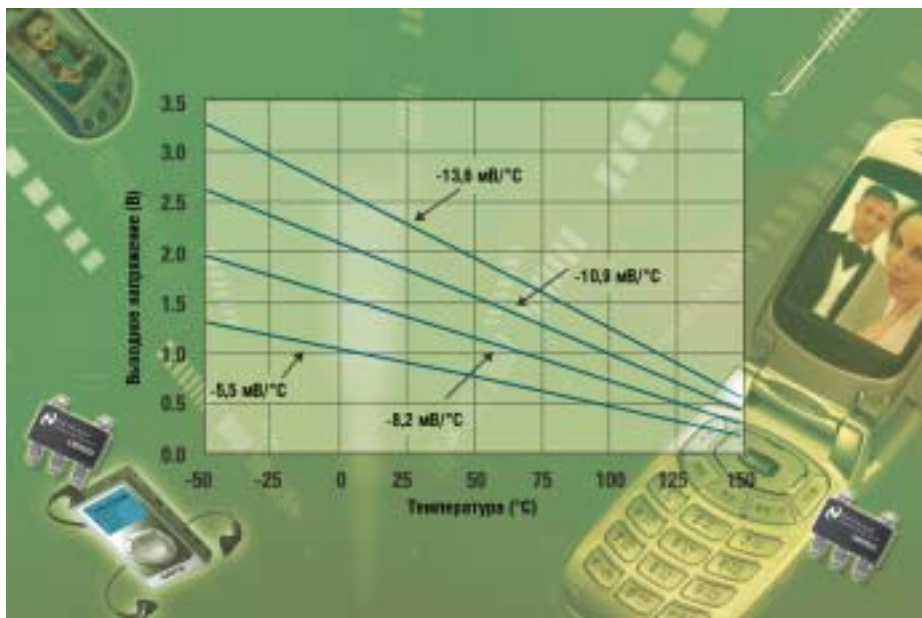


АНАЛОГОВЫЕ ДАТЧИКИ ТЕМПЕРАТУРЫ С ПЕРЕМЕННЫМ КОЭФФИЦИЕНТОМ ПЕРЕДАЧИ



Компания **National Semiconductor** представила первые аналоговые датчики температуры, которые способны работать при напряжении питания 1,5 В и характеризуются возможностью выбора коэффициента передачи. Данные особенности позволяют улучшить эксплуатационные характеристики устройств температурного контроля и управления с низковольтным питанием. LM94021 и LM94022 поддерживают четыре выбираемых пользователем коэффициента передачи и контролируют температуру в диапазоне $-50^{\circ}\text{C} \dots +150^{\circ}\text{C}$. Широкий диапазон контролируемых температур, гибкость и экономичность делают данные датчики превосходным выбором для низковольтных систем с батарейным питанием, таких, как сотовые телефоны, персональные цифровые устройства, MP3-плееры и цифровые камеры.

КРАТКОЕ ОПИСАНИЕ LM94021 И LM94022

LM94021 и LM94022 – прецизионные аналоговые датчики температуры, выполненные по технологии КМОП и способные работать от источника питания напряжением 1,5...5,5 В. Выходное напряжение этих датчиков обратно пропорционально измеренной температуре для достижения более высокой чувствительности при повышенных температурах. Пользователям предлагается выбрать один из четырех коэффициентов передачи: $-5,5 \text{ мВ}/^{\circ}\text{C}$, $-8,2 \text{ мВ}/^{\circ}\text{C}$, $-10,9 \text{ мВ}/^{\circ}\text{C}$ или $-13,6 \text{ мВ}/^{\circ}\text{C}$. LM94021 и LM94022 характеризуются малым потребляемым током: 9 мкА и 5,4 мкА, соответственно. Данные датчики выпускаются в сверхминиатюрном корпусе SC70, а посадочное место совместимо со стандартным датчиком температуры LM20.

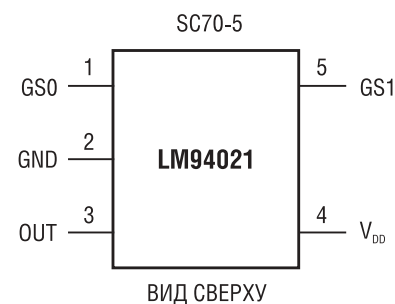
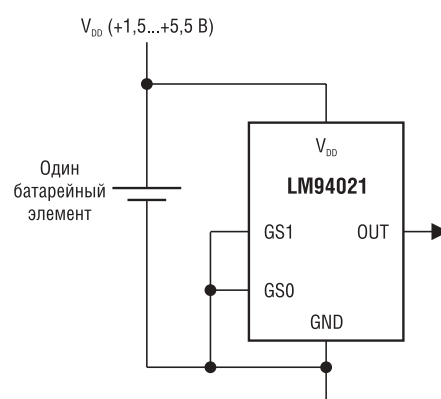


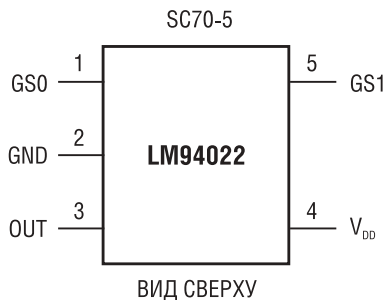
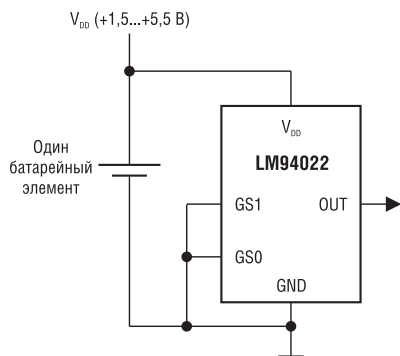
LM94021/LM94022

Аналоговый датчик температуры с программируемым коэффициентом передачи

Отличительные особенности:

- Работа при напряжении питания 1,5 В
- Двухтактный выход с нагрузочной способностью 50 мкА (LM94022)
- Четыре выбираемых пользователем коэффициента передачи
- Высокая точность контроля в широком температурном диапазоне $-50^{\circ}\text{C} \dots +150^{\circ}\text{C}$
- Малый потребляемый ток
- Защита выхода от короткого замыкания
- Сверхминиатюрный корпус SC70





- Совместимость посадочного места со стандартным датчиком температуры LM20

Основные характеристики:

- Напряжение питания 1,5...5,5 В
- Потребляемый ток 9 мкА (типичное значение)

- Нагрузочная способность ± 50 мкА
- Точность контроля температуры:
 - $\pm 1,5^\circ\text{C}$ ($20^\circ\text{C} \dots 40^\circ\text{C}$)
 - $\pm 1,8^\circ\text{C}$ ($-50^\circ\text{C} \dots 70^\circ\text{C}$)
 - $\pm 2,1^\circ\text{C}$ ($-50^\circ\text{C} \dots 90^\circ\text{C}$)
 - $\pm 2,7^\circ\text{C}$ ($-50^\circ\text{C} \dots 150^\circ\text{C}$)
- Рабочий температурный диапазон $-50^\circ\text{C} \dots +150^\circ\text{C}$

Области применения:

- Сотовые телефоны
- Радиочастотные трансиверы
- Управление батарейным источником
- Автомобильная электроника
- Драйверы дисков
- Игровые устройства
- Бытовые приборы

По вопросам поставки, получения технической информации и заказа образцов просим обращаться в компанию КОМПЭЛ, e-mail: compel@compel.ru, тел. в Москве: (095) 995-0901, тел. в С.-Петербурге: (812) 327-9404



ИМПУЛЬСНЫЕ ПРЕОБРАЗОВАТЕЛИ ПИТАНИЯ

- Выходной ток до 100 А
- Входное напряжение до 100 В
- Частота переключения до 10 МГц
- КПД свыше 90 %
- Выходное напряжение до 16 В





Москва
Тел.: (095) 995-0901
Факс: (095) 995-0902
E-mail: compel@compel.ru

Санкт-Петербург
Тел.: (812) 327-9404
Факс: (812) 327-9403
E-mail: spb@compel.ru



www.compel.ru