

# СИНХРОННЫЕ ПОВЫШАЮЩИЕ ПРЕОБРАЗОВАТЕЛИ ПОСТОЯННОГО НАПРЯЖЕНИЯ С ПОЛНОЙ ИЗОЛЯЦИЕЙ



Компания **National Semiconductor** представила два новых повышающих преобразователя напряжения с фиксированной частотой преобразования и полной изоляцией входа от выхода в состоянии отключения. Новые преобразователи **LM3500** и **LM3501** выпускаются в сверхмини-

тюрном 8-контактном корпусе SMD и прекрасно подходят для управления белыми светодиодами подсветки дисплеев и для других светотехнических приложений.

Преобразователи характеризуются пороговым напряжением 500 мВ в цепи обратной связи по напряжению и полностью

интегрированной схемой синхронного выпрямителя, который позволяет исключить из схемы внешний диод Шоттки. Эффективность преобразования напряжения оптимизирована под портативные светотехнические приложения с питанием от одного литиево-ионного или трех NiMH элементов питания. LM3500 и LM3501 работают на фиксированной частоте преобразования 1 МГц с керамическими конденсаторами на входе и выходе. Высокая частота преобразования, малые размеры внешних керамических конденсаторов и интегрирование диода позволяют разработчикам реализовать очень компактные и недорогие решения.

Для установки максимального прямого тока светодиодов требуется один внешний резистор. Яркость свечения может легко регулироваться путем подачи широтно-импульсно-моду-

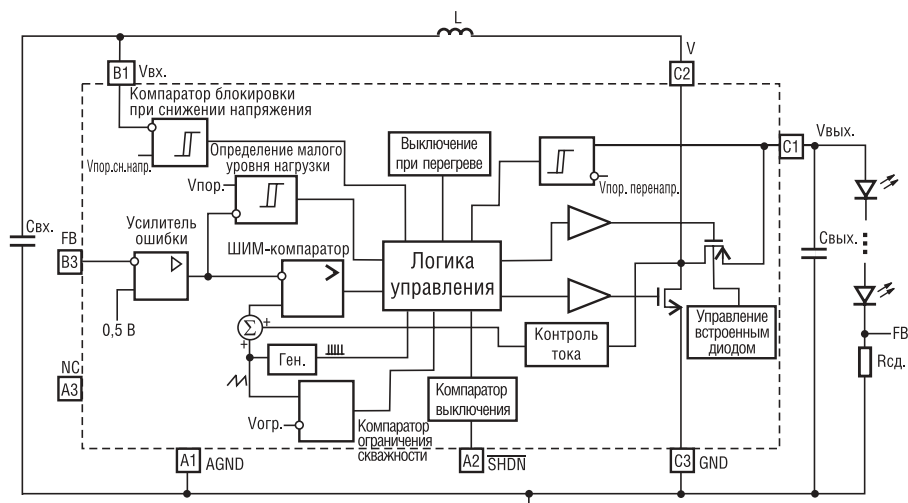


Рис. 1. Структурная схема LM3500 и LM3501

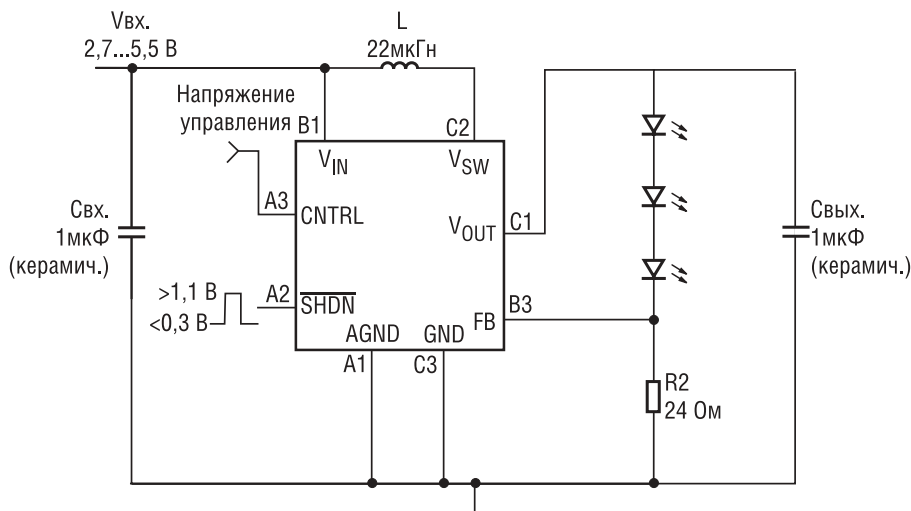


Рис. 2. Схема подключения LM3500 и LM3501

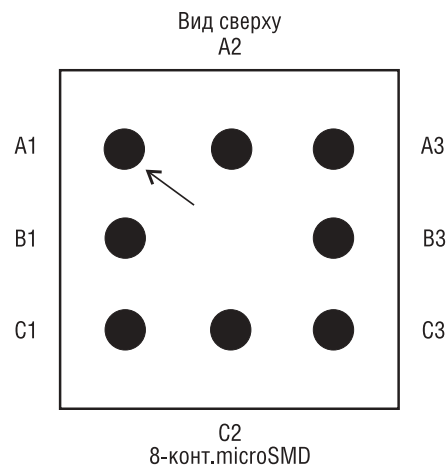


Рис. 3. Расположение выводов LM3500 и LM3501

лированного (ШИМ) сигнала на вход выключения LM3500 или путем подачи аналогового сигнала управления на вход CNTRL в LM3501. В состоянии выключения преобразователи полностью отключают вход от выхода, исключая возможность протекания каких-либо токов утечки в светодиодную нагрузку.

**К ключевым особенностям LM3500 и LM3501 относятся:**

- Синхронное выпрямление, высокий к.п.д., исключена необходимость применения внешнего диода Шоттки
- К.п.д. преобразования 80%
- Управление яркостью с помощью ШИМ-сигнала (LM3500) или аналогового сигнала (LM3501)
- Использование миниатюрных компонентов для поверхностного монтажа
- Возможность управления от 2 до 5 белыми светодиодами в последовательном включении
- Диапазон входного напряжения питания 2,7 В...7 В
- Встроенная схема защиты выхода от перенапряжения
- Действительная изоляция входа от выхода в выключенном состоянии
- Требуется только миниатюрные керамические конденсаторы на входе и выходе
- Выключение при перегреве
- Потребление в состоянии выключения 0,1 мкА

По вопросам получения технической информации, заказа образцов и поставки обращайтесь в компанию КОМПЭЛ.  
E-mail: analog.vesti@compel.ru.  
Тел. в Москве: (495) 995-0901.  
Тел. в СПб: (812) 327-9404.

**Описание выводов LM3500:**

| Вывод | Наименование | Описание  |
|-------|--------------|---|
| A1    | AGND         | Аналоговый общий  |
| B1    | VIN          | Вход питания аналоговой схемы и преобразователя                                       |
| C1    | VOUT         | Подключение истока P-канального МОП-транзистора для синхронного выпрямления           |
| C2    | VSW          | Узел коммутации. Точка соединения стоков N-канального и P-канального МОП-транзисторов |
| C3    | GND          | Сильноточный общий  |
| B3    | FB           | Вход обратной связи по напряжению   |
| A3    | NC           | Не используется   |
| A2    | /SHDN        | Вход включения (>1,1В)/выключения (<0,3В)   |

**Описание выводов LM3501:**

| Вывод | Наименование | Описание  |
|-------|--------------|---|
| A1    | AGND         | Аналоговый общий  |
| B1    | VIN          | Вход питания аналоговой схемы и преобразователя                                       |
| C1    | VOUT         | Подключение истока P-канального МОП-транзистора для синхронного выпрямления           |
| C2    | VSW          | Узел коммутации. Точка соединения стоков N-канального и P-канального МОП-транзисторов |
| C3    | GND          | Сильноточный общий  |
| B3    | FB           | Вход обратной связи по напряжению   |
| A3    | CNTRL        | Вход аналогового напряжения управления яркостью светодиодов                           |
| A2    | /SHDN        | Вход включения (>1,1В)/выключения (<0,3В)   |

**DC/DC-ПРЕОБРАЗОВАТЕЛИ для управления светодиодами**

- Подсветка дисплеев
- Системы освещения
- Светодиодная реклама
- Подсветка приборной панели
- Системы габаритных огней

**Москва**  
 Тел.: (495) 995-0901  
 Факс: (495) 995-0902  
 E-mail: analog.vesti@compel.ru

**САНКТ-ПЕТЕРБУРГ**  
 Тел.: (812) 327-9404  
 Факс: (812) 327-9403  
 E-mail: spb@compel.ru

**Компэл**  
www.compel.ru