

Константин Староверов

ИНТЕГРАЛЬНЫЕ ДАТЧИКИ ХОЛЛА КОМПАНИИ HONEYWELL



В статье приведен обзор интегральных датчиков компании Honeywell, основанных на эффекте Холла. Рассматриваются новинки, обладающие множеством особенностей, которые позволяют снизить себестоимость конечной продукции, а также улучшить ее надежность и экономичность. Всеполярные датчики SS351AT, SS451A дают возможность уменьшить затраты на сборку (или монтаж) датчика, использовать низковольтное питание, а также обладают улучшенной температурной стабильностью. Рассматриваемые в статье датчики Холла идеальны для построения импульсных датчиков скорости и дискретных датчиков положения в разнообразных устройствах промышленного и бытового назначения.



ки работают как управляемые магнитным полем коммутаторы, которые активизируют свой выход при одном его уровне и отключают при другом. Отсюда происходит их альтернативное наименование — магнитоуправляемые коммутаторы. В зависимости от знака пороговых уровней, цифровые ПФ разделяются на униполярную, биполярную и всеполярную. Униполярные датчики реагируют на магнитное поле определенного знака (положительное или отрицательное), поэтому в конечном применении они требуют определенной ориентации полюсов магнита. Данная особенность вызывает некоторые неудобства при сборке или

Эффект Холла в классическом понимании был открыт еще в 1879 году Эдвином Холлом. Данный эффект заключается в формировании поперечной разности потенциалов в проводнике с током, помещенном в магнитное поле. Однако практическое применение данный эффект нашел сравнительно недавно — примерно 30 лет назад, когда стали доступными полупроводниковые технологии, позволившие создать недорогие и практичные твердотельные датчики. Такие датчики широко используются в системах, где возможно преобразование контролируемой величины в изменение магнитного поля, которое впоследствии легко проконтролировать датчиком Холла. К числу таких величин относятся переменный/постоянный ток или напряжение, давление, температура, скорость, вибрация и др. Кроме того, эффект Холла идеален для построения разнообразных датчиков положения, которые находят обширное применение в системах автоматики; в технике бытового, коммерческого, медицинского, научного и промышленного назначений; на транспорте и в современных приводах. В настоящий момент индустрия таких датчиков переживает расцвет, а компания Honeywell, крупнейший в мире производитель датчиков, активно продвигает на рынок изделия указанных типов.

Ассортимент «холловских» датчиков Honeywell в основном представлен интегральными приборами в корпусах для поверхностного или сквозного монтажа. В общем случае такие датчики представляют собой трехвыводной прибор с

двумя выводами питания и одним аналоговым или цифровым выходом. Их ассортимент и краткие рабочие характеристики представлены в таблице 1. Датчики доступны в корпусах трех типов, в т.ч. SOT-23, SOT-89 (для поверхностного монтажа) и SIP (для сквозного монтажа), который также можно назвать плоской версией популярного корпуса TO-92 (см. рисунок 1).

В ассортименте Honeywell имеются несколько датчиков Холла с повышенной степенью интеграции. Датчики серии SS421 предназначены для обнаружения недопустимого снижения частоты вращения двигателя или вентилятора. Они активизируют свой выход, когда частота следования импульсов на выходе встроенного цифрового датчика Холла становится ниже порогового уровня. Датчик VF526DT объединяет два независимых датчика Холла и логику обнаружения направления движения.

В зависимости от вида передаточной функции (ПФ) датчики разделяются на линейные и цифровые (см. рисунок 2). Как видно из рисунка, цифровые датчи-

установке датчиков, и в связи с этим были разработаны всеполярные датчики, которые равным образом реагируют на приближение северного и южного

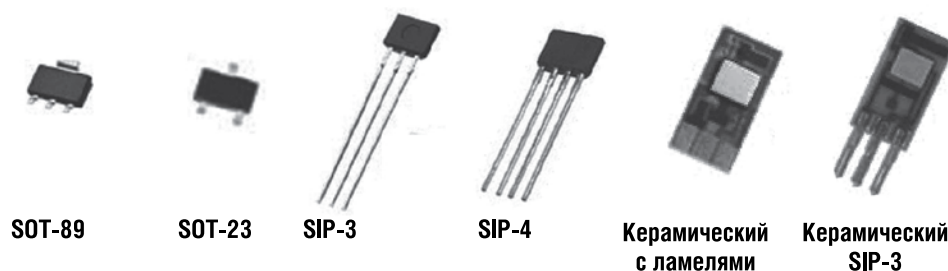


Рис. 1. Корпуса датчиков Холла компании Honeywell

Таблица 1. Ассортимент датчиков Холла компании Honeywell

Наименование	Передаточная функция	Напряжение питания, В	Потребляемый ток, мА (не более)	Направление выходного тока	Корпус	Рабочий температурный диапазон, °С
SS30AT¹⁾ SS40A SS50AT	Цифровая биполярная	4,5...24	10	втекающий	SOT-23 SIP-3 SOT-89B	-40...125
SS311PT SS411P	Цифровая биполярная	2,7...7	14	втекающий	SOT-23 SIP-3	-40...150
Серия SS340RT Серия SS440R	Цифровая униполярная	3...24 ²⁾ 3...24	8	втекающий	SOT-23 SIP-3	-40...150
SS351AT SS451A	Цифровая всеполярная	3...24 ²⁾ 3...24	9	втекающий	SOT-23 SIP-3	-40...150
SS361RT SS461R	Цифровая истинная биполярная	3...18 ²⁾ 3...18	8	втекающий	SOT-23 SIP-3	-40...150
Серия SS400 Серия SS500	Цифровая униполярная, биполярная или истинная биполярная	3,8...30	10 8,7 (5 В)	втекающий	SIP-3 SOT-89	-40...150
Серия SS41 Серия SS51T	Цифровая биполярная	4,5...24	15	втекающий	SIP-3 SOT-89	-40...150
Серия SS421	Цифровая биполярная	4,5...16	15	втекающий	SIP-4	-40...105
SS42R	Цифровая истинная биполярная (симметричная)	4,5...16	11	втекающий или вытекающий	SIP-4	0...100
SS46	Цифровая истинная биполярная (симметричная)	4,5...24	10	втекающий	SIP-3	-40...150
VF526DT	Цифровая истинная биполярная (2 канала)	3,4...24	14	втекающий (2 канала)	SOT-89	-40...125
Серия 91SS	Линейная	8...16	19	вытекающий	Керамич. SIP-3, керамич. с ламелями	-40...150
Серия SS490 Серия SS491B	Линейная	4,5...10,5	10	втекающий или вытекающий	SIP-3	-40...150
Серия SS49E Серия SS59ET	Линейная	2,7...6,5	10	вытекающий	SIP-3 SOT-89	-40...100
Серия SS94	Линейная	4,5...12,6	30	втекающий или вытекающий	Керамич. SIP-3, керамич. с ламелями	-40...150

Примечания:

1. Красным цветом выделены новики 2009 года.
2. Исключение: при работе с температурами более 125°С диапазон напряжения питания ограничен до 3...12 В.

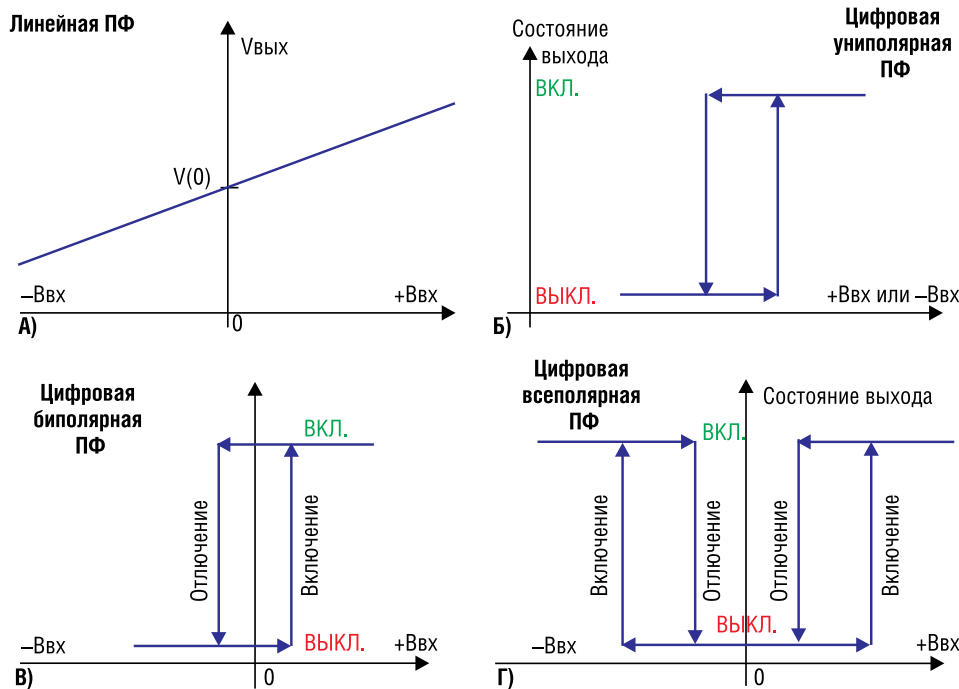


Рис. 2. Передаточные функции датчиков Холла

полюсов магнита, и поэтому не критичны к их ориентации. Необходимо отметить, что представленные на рисунке 2 цифровые ПФ для простоты восприятия имеют идеализированный вид. Фактические пороги включения и отключения могут варьироваться в зависимости от температуры, а также от одного датчика к другому. Эту особенность важно учитывать при выборе биполярных датчиков. Идеальный биполярный датчик, как показано на рисунке 2, реагирует на смену знака магнитного поля, активизируясь при положительном знаке и отключаясь при отрицательном. Однако в реальности, ввиду возможного разброса порогов включения/отключения в достаточно широких пределах, вероятно смещение ПФ вдоль оси абсцисс. Проще говоря, среди приобретенных биполярных датчиков некоторое количество на практике может оказаться униполярными, причем реагирующими либо на положительное магнитное поле, либо на отрицательное. Однако в ассортименте Honeywell есть датчики и с гаранти-

рованной биполярностью передаточной функции. В таблице 1 передаточные функции таких датчиков отмечены как «истинная биполярная». Кроме того, в таблице отмечена часть истинных биполярных датчиков, для которых гарантируется симметричность ПФ относительно оси ординат.

Помимо ПФ, датчики также различаются схемотехникой выходного каскада. Она может быть однотактной (выходной ток может протекать только в одном из направлений) и двухтактной (выходной ток может протекать в любом из направлений). Выходной каскад большинства цифровых датчиков выполнен по схемотехнике с открытым коллектором, при которой допускается протекание только втекающего тока (т.е. нагрузка управляется по отношению к плюсу питания). Исключения: **SS311PT**, **SS411P** со встроенным подтягивающим резистором к плюсу питания и **SS42R** с двумя двухтактными комплементарными выходами. Также необходимо отметить, что под активным состоянием выхода цифрового датчика (ВКЛ согласно рисунку 2) понимается нахождение выхода в низком состоянии. Исключением является упомянутый только что четырехвыводной датчик **SS42R**, у которого имеется дополнительный выход с активным высоким уровнем.

В представленном ассортименте имеются несколько датчиков с повышенной степенью интеграции. Речь идет о биполярных датчиках **SS421** и **VF526DT**. Датчики серии **SS421** предназначены для обнаружения недопустимого снижения частоты вращения двигателя или вентилятора. Они активизируют свой выход, когда частота следования импульсов на выходе встроенного цифрового датчика Холла становится ниже порогового уровня. Порог и задержка срабатывания задаются путем подключения к специальному выводу RC-цепи с соответствующими параметрами. В свою очередь, **VF526DT** объединяет два независимых датчика Холла и логику обнаружения направления движения. Таким образом, пользователю, помимо импульсного выхода **SPEED**, также доступен выход **DIRECTION**, сигнализирующий о текущем направлении движения.

Многие представленные в таблице 1 датчики являются новинками 2009 года (выделены красным цветом). Новые датчики обладают множеством особенностей, позволяющих снизить себестоимость конечной продукции, а также улучшить ее надежность и экономичность. К источникам снижения себестоимости новых датчиков можно отнести следующие:

- доступность датчиков в более компактных корпусах SOT-23, упакованных в ленту на бобину (более низкая

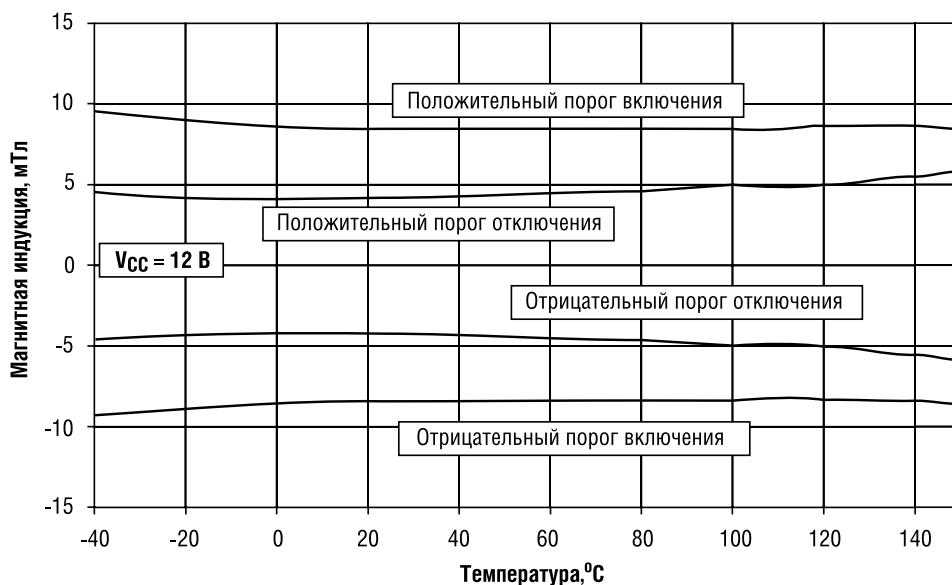


Рис. 3. Графики зависимости порогов срабатывания от температуры датчиков **SS451A** и **SS351AT**

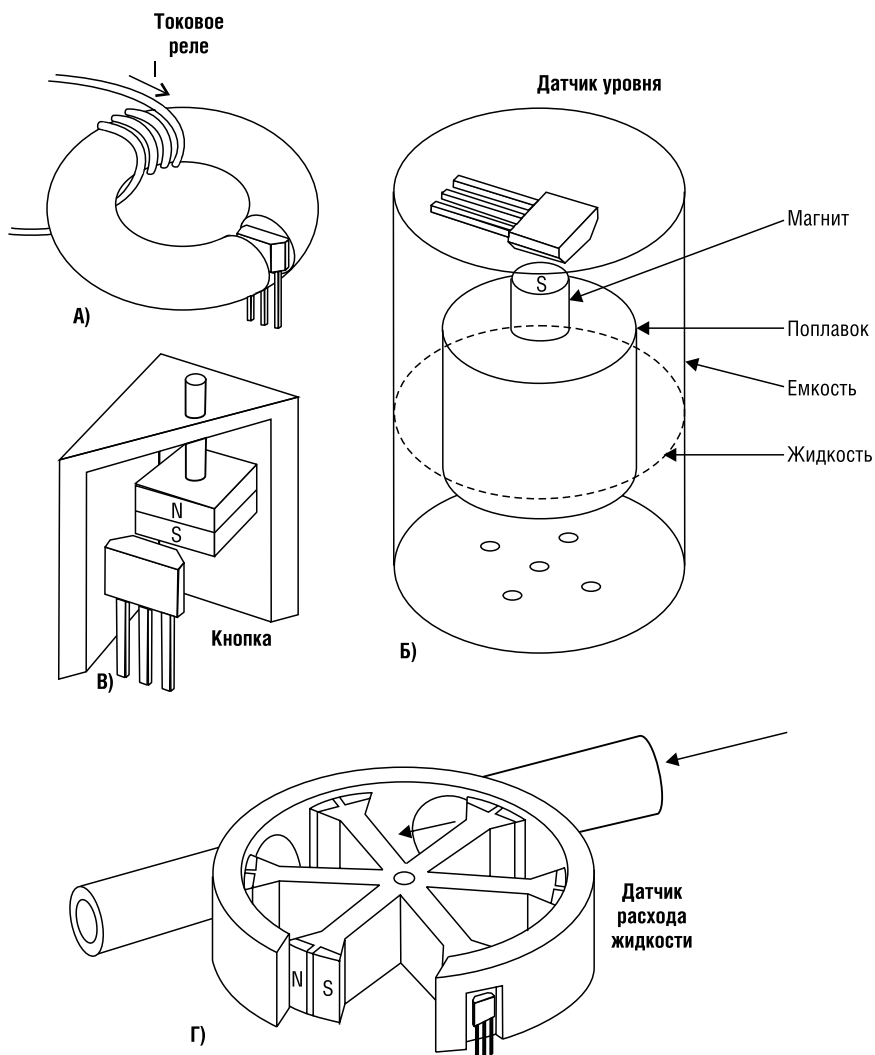


Рис. 4. Примеры областей применения цифровых датчиков Холла

стоимость самого корпуса, возможность снижения размеров платы, более дешевая технология монтажа);

- доступность датчиков с повышенной чувствительностью (возможность применения более дешевых магнитных

материалов и более компактной магнитной системы);

- встроенная защита от подачи питания неверной полярности исключает необходимость ее внешней реализации;

Таблица 2. Рабочие характеристики линейных датчиков Холла серии SS490

Характеристика	SS495A	SS495A1	SS495A2	SS495B	SS496A	SS496A1	SS496B
Входной диапазон (тип), мТл	±67	±67	±67	±67	±84	±84	±84
Размах выходного напряжения (тип), В	0,2...VS-0,2						
Выходное напряжение V(0) (Vs=5 В), В	2,5±0,075	2,5±0,075	2,5±0,1	2,5±0,15	2,5±0,075	2,5±0,075	2,5±0,15
Чувствительность, В/Тл	31,25±1,25	31,25±0,94	31,25±1,56	31,25±2,5	25±1	25±0,75	2,5±2
Линейность (не более), %	-1,5						
Температурный дрейф V(0) (не хуже), %/°C	±0,06	±0,04	±0,07	±0,08	±0,048	±0,03	±0,06
Температурный дрейф чувствительности (не хуже), %/°C	-0,01 +0,06	-0,02 +0,06	-0,02 +0,07	-0,02 +0,06	-0,01 +0,6	-0,01 +0,06	-0,02 +0,06

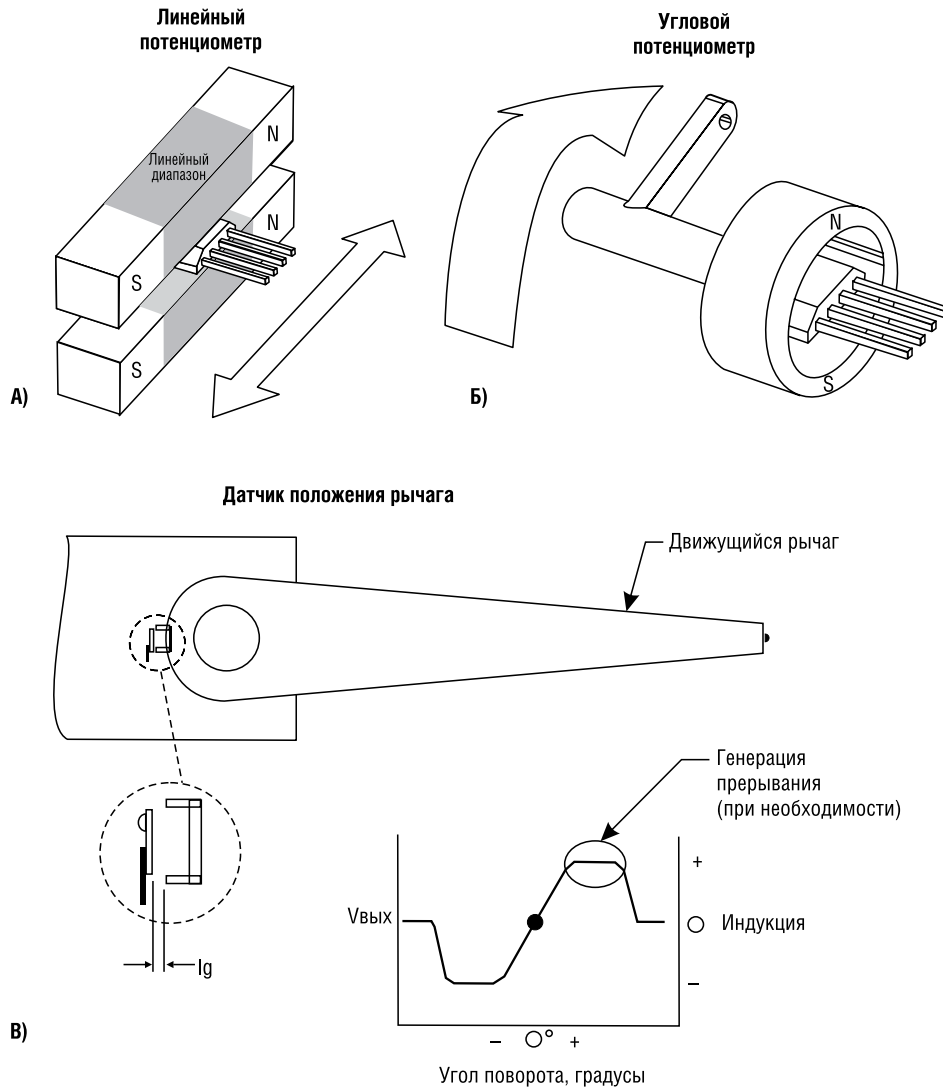


Рис. 5. Примеры областей применения линейных датчиков Холла

- расширение нижней границы напряжения питания до 3 и даже 2,7 В, что обеспечивает простоту применения датчиков в низковольтных системах;
- появление всеполярных датчиков (SS351AT, SS451A), которые по сравнению с униполярными датчиками не критичны к ориентации полюсов магнита, что потенциально дает возможность уменьшить затраты на сборку (или монтаж) датчика;
- доступность датчиков со встроенным на выходе резистором, подтягивающим к плюсу питания (SS311PT, SS411P), что позволяет уменьшить за-

траты на приобретение и монтаж внешнего резистора в тех применениях, где необходима его установка для формирования уровня логической единицы.

Новые датчики также доступны в традиционном корпусном исполнении SIP, что дает возможность модернизации выпускаемой продукции путем прямой замены на более совершенный аналог с множеством конкурентных преимуществ. Помимо всеполярной ПФ, возможности низковольтного питания, улучшенной экономичности и более высокой чувствительности, к числу таких преимуществ также отно-

сится улучшенная температурная стабильность, которая проявляется в незначительной зависимости порогов срабатывания и их симметричности от температуры в пределах широкого диапазона (-40...125/150°C). Убедиться в этом можно на примере графиков зависимости порогов срабатывания от температуры датчиков SS451A и SS351AT, представленных на рисунке 3.

Рассмотренные датчики Холла идеальны для построения импульсных датчиков скорости и дискретных датчиков положения в разнообразных устройствах бытового и промышленного назначения, в т.ч. в устройствах с функцией контроля частоты вращения электродвигателя и контроля конечных положений элементов исполнительных механизмов, в системах автоматизации поточных линий, в робототехнике и т.д. На основе цифровых датчиков Холла также возможна реализация различного рода реле, реагирующих на изменение физической величины, например, давления, расхода, электрического тока, температуры и т.п. Пример такого реле демонстрирует рисунок 4а, где упрощенно представлена конструкция токового реле, предназначенного для сигнализации о токовой перегрузке или о наличии тока в цепи. На этом рисунке также представлены некоторые другие варианты применения цифровых датчиков Холла, в т.ч. датчик уровня поплавкового типа (рис. 4б); кнопка для сложных условий применения, таких как повышенный уровень влаги и пыли, взрывоопасность и др. (рис. 4в); импульсный датчик расходомера, где вращение крыльчатки преобразуется в последовательность импульсов, количество которых пропорционально объему прокачанной по трубе жидкости.

Компания Honeywell также выпускает ряд линейных датчиков Холла (замыкают таблицу 1), которые прекрасно подходят для реализации разнообразных устройств, в т.ч. датчиков тока, вибрации, уровня и положения, считывателей магнитных карт, металлдетекторов и весов. Выходной каскад линейных датчиков Honeywell выполнен по ратиометрической архитектуре, что упрощает их применение за счет

исключения необходимости применения прецизионного ИОН. Это означает, что у этих датчиков напряжение $V(0)$ равно половине напряжения питания. Кроме того, датчики способны измерять как положительные, так и отрицательные значения магнитной индукции. Выпускается множество исполнений датчиков, различающихся входным диапазоном и степенью прецизионности передаточной характеристики. В частности серию **SS490** образуют два датчика с разным входным диапазоном и наклоном передаточной функции, однако каждый из этих датчиков доступен в нескольких исполнениях, различающихся разбросом выходного напряжения и температурной стабильностью (см. таблицу 2). Всего доступно семь исполнений датчиков, и поэтому пользователь получает широкие возможности по оптимизации отношения цена-качество. Датчики SS490 также примечательны тем, что их выходной каскад относится к типу «rail-to-rail», что существенно упрощает работу с выходным сигналом в низковольтной системе.

Некоторые примеры использования линейных датчиков демонстрирует рисунок 5. На рисунках 5а и 5б представлены более износостойкие альтер-

нативы линейного и углового потенциометров. Приведенные конструкции различного рода задатчиков и органов управления. Такие устройства широко используются в устройствах промышленной автоматики. Пример построения линейного датчика положения демонстрирует рисунок 5в. Здесь решается задача контроля углового положения рычага. Закрепленная на нем магнитная система обеспечивает изменение выходного напряжения как функции угла поворота в соответствии с приведенным графиком. Выходное напряжение датчика может быть подано на вход АЦП для ввода в систему информации об угловом положении, а также, опционально – на вход компаратора напряжения для детектирования конечного положения рычага с последующей генерацией прерывания. Как уже упоминалось, обширной областью применения линейных датчиков Холла является контроль тока [1].


Заключение

Компания Honeywell выпускает широкий ассортимент датчиков Холла с цифровой и линейной передаточной функцией. Они доступны в различных исполнениях, предоставляя поль-

зователю возможность наилучшим образом оптимизировать конечное решение по себестоимости и рабочим характеристикам. В обновленной в 2009 году линейке датчиков Холла учтены все современные тенденции миниатюризации, удешевления и повышения экономичности электронной техники: появились датчики в более миниатюрном корпусе SOT-23, улучшены параметры электропитания, а также добавлен ряд других рассмотренных выше функций.

Более детальную информацию по датчикам Холла, а также другим датчикам компании Honeywell можно получить по ссылке www.honeywell.com/sensing.

Литература

1. Маргелов А. Датчики тока компании Honeywell // Новости электроники, №8, 2006 – С. 18-22. 

Получение технической информации,
заказ образцов, поставка –
e-mail: sensors.vesti@compel.ru

Honeywell

Линейные и цифровые датчики положения на эффекте Холла серии SSxxxx

ОБЛАСТИ ПРИМЕНЕНИЯ:

- Промышленность (в том числе робототехника)
- Транспорт
- Медицинское оборудование
- Наука



В СОСТАВЕ:

- Приводов и систем управления двигателем
- Угловых и линейных потенциометров
- Расходомеров
- Недорогих систем, отслеживающих закрытие крышек, клапанов и углов поворота рычагов



Москва
Тел.: (495) 995-0901
Факс: (495) 995-0902
E-mail: msk@compel.ru

Санкт-Петербург
Тел.: (812) 327-9404
Факс: (812) 327-9403
E-mail: spb@compel.ru

 **Компэл**
www.compel.ru