

Евгений Звонарев (КОМПЭЛ)

ПОПУЛЯРНЫЕ СИМИСТОРЫ ON SEMICONDUCTOR



Высокий КПД, малые размеры, отсутствие движущихся механических деталей, высокая надежность обеспечивают симисторам широкое применение в разнообразных областях бытовой и промышленной техники. Предлагаемая статья посвящена популярным симисторам компании ON Semiconductor.

Симисторы (симметричные или двунаправленные тиристоры — триаки или triac) — полупроводниковые ключи, предназначенные для работы в сетях переменного напряжения, проводящие ток в обоих направлениях и имеющие симметричную вольт-амперную характеристику. В большинстве случаев симисторы используются в качестве ключевого регулятора переменного тока, вытеснив применяемые ранее для этого устройства, состоящие из двух встречно-параллельно включенных тиристоров.

На рисунке 1 приведены полупроводниковая структура симистора и квадранты с указанием напряжений на электродах для каждого режима работы. Триак может управляться как положительным, так и отрицательным напряжением между управляющим электродом (затвором) и MT1 (Main Terminal 1 — основной электрод 1 симистора). Эта особенность позволяет си-

мистору работать во всех четырех секторах. При работе симистора на нагрузку в сети переменного тока 220 В (регуляторы скорости вращения двигателя, регуляторы яркости лампы или диммеры) полярности затвора и основного элек-

триаков практически одинаковы, а затвор обладает максимальной чувствительностью. Вольт-амперная характеристика переключения для этого случая и основные параметры симистора приведены на рисунке 2.

Ток удержания характеризует минимальное значение тока через симистор, при котором он еще находится в открытом состоянии. Если посмотреть на полупроводниковую структуру симистора, то можно убедиться, что этот прибор

Механический ресурс электромеханических реле ограничен и определяется максимально возможным количеством переключений, а количество переключений полупроводниковых ключей при правильном расчете и допустимых условиях эксплуатации практически не имеет ограничений. Высокочастотные помехи могут приводить к сбоям в работе прецизионной чувствительной техники, а симисторные коммутаторы при переключении по нулевому уровню создают существенно меньшие помехи этого типа.

трода MT1 всегда совпадают. Из этого следует, что в таких случаях симисторы работают в первом и третьем квадрантах. При этом параметры коммутации

не может иметь идеальную симметрию характеристики и параметров, поэтому производители не выпускают триаки на очень большие токи, какие достижимы у тиристоров. Кроме того, у симисторов могут отличаться значения токов управления для разных квадрантов (эти параметры приводятся в документации производителя). Основные параметры наиболее популярных симисторов фирмы ON Semiconductor отражены в таблицах 1 и 2. Наименования для бессвинцовых компонентов производитель приводит с окончанием «G» (от слова Green — зеленый или экологически чистый, в данном случае — не содержащий свинца и других вредных веществ).

Максимально допустимые токи симисторов ON Semiconductor находятся в диапазоне от 0,6 до 16 А. Симисторы одной серии чаще всего отличаются чувствительностью затвора. Для применений с небольшими помехами по цепям питания обычно выбирают приборы с низким током управления. Для работы при больших импульсных помехах предпочтение отдается триакам

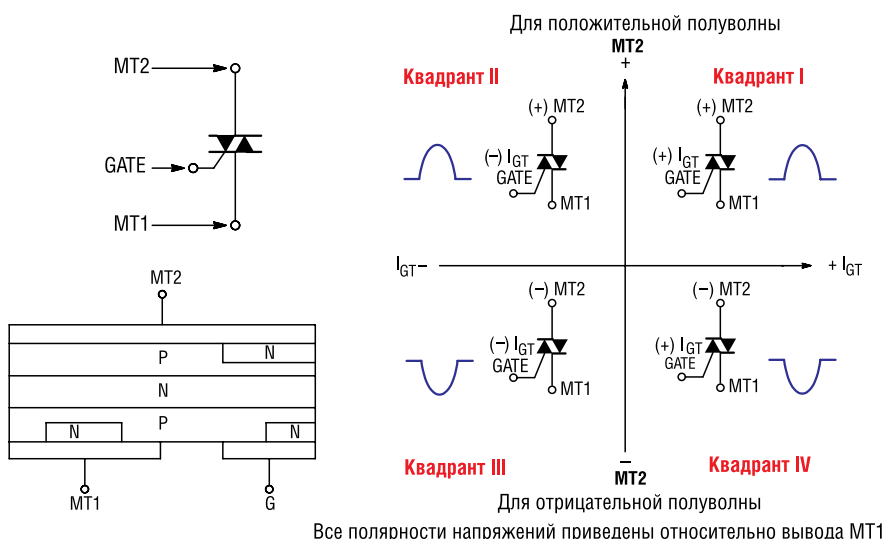
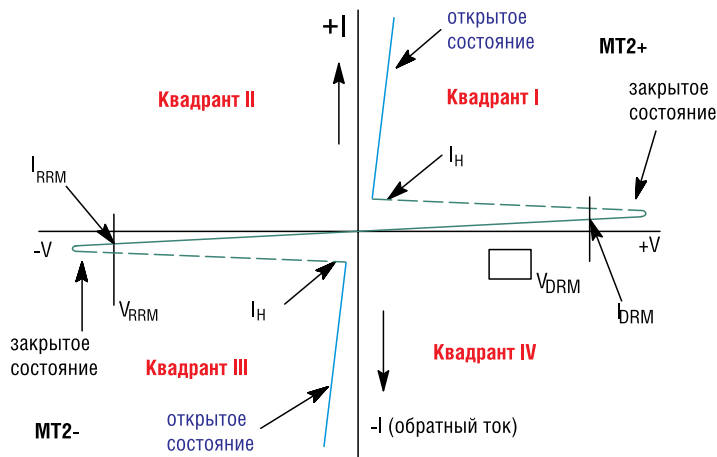


Рис. 1. Полупроводниковая структура симистора и напряжения на электродах при работе в четырех квадрантах



V_{DRM} – максимальное напряжение при прямом включении (D – direct, прямой)
 V_{RRM} – максимальное напряжение при обратном включении (R – reverse, обратный)
 I_{DRM} – максимальный ток при прямом включении
 I_{RRM} – максимальный ток при обратном включении
 I_H – ток удержания (Hold – держать, удерживать)

Рис. 2. Вольт-амперная характеристика и основные параметры симисторов

с высоким значением тока управления (см. значения тока затвора в таблицах 1 и 2). Симисторы характеризуются высоким допустимым током перегрузки, который выше максимально допустимого среднего тока примерно в 10 раз.

Триаками удобно управлять от низковольтных логических выходов. На рисунках 3 и 4 проиллюстрировано управление симистором от логических уровней с обеспечением оптической развязки. Минимально допустимое напряжение питания для схем, приведенных на рисунках 3 и 4, ограничено падением напряжения на открытом транзисторе и светодиоде оптрона. Падение напряжения на открытом транзисторе составляет около 0,1 В; падение на открытом светодиоде находится в пределах от 1 до 1,5 В в зависимости от типа оптрона. Падение напряжения на ограничительном резисторе R3 – это разность между напряжением питания логической части схемы (или микроконтроллера) и суммой падений напряжений на открытом транзисторе и светодиоде. Из этих соотношений читатель может легко рассчитать минимально допустимое напряжение питания логической части схемы для надежного открывания симистора. Ток управления симистором будет определяться выходным каскадом оптопары и коэффициентом передачи тока между входом и выходом оптрона (Current Transfer Ratio или CTR).

Эффект dv/dt и способы борьбы с ним

Управляющий сигнал для симистора необходим только для его включения (выключение происходит при снижении коммутируемого тока ниже тока удержания), но при высокой скорости изменения ком-

мутируемого напряжения dv/dt есть вероятность самопроизвольного включения триака даже при отсутствии управляющего сигнала. По этой причине производители симисторов указывают максимально допустимую величину dv/dt , при которой неуправляемое включение триака не происходит. Превышение скорости нарастания выше указанных значений в документации может привести к выходу симисторных структур из строя. Причинами нежелательных включений могут стать импульсные помехи по цепям питания нагрузки или выбросы напряжения при срабатывании ключа, работающего на индуктивную нагрузку. Эффективный способ решения этой проблемы – включение снабберной (демпфирующей) RC-цепи параллельно выходу ключевого каскада, как показано на рисунке 5.

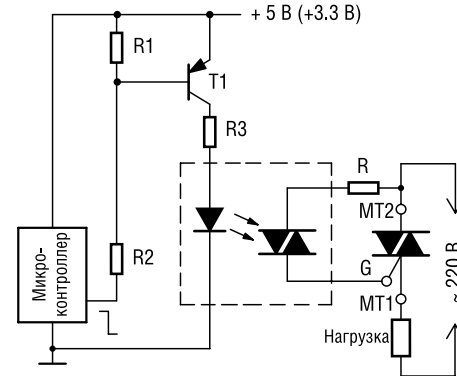


Рис. 3. Включение (открытие) симистора уровнем логического нуля с обеспечением гальванической развязки

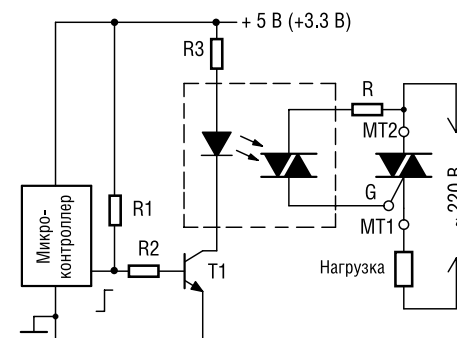
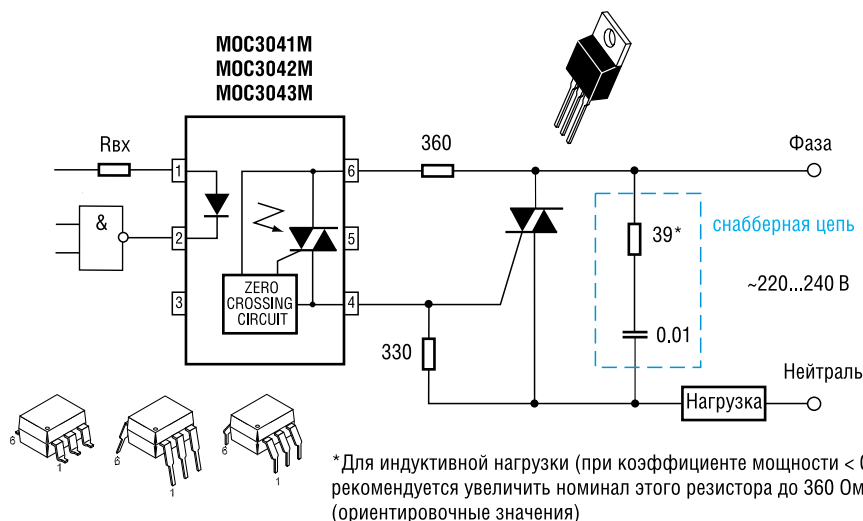


Рис. 4. Включение (открытие) симистора уровнем логической единицы с обеспечением гальванической развязки

В снабберной цепи желательно использовать металлопленочный полиэфирный конденсатор. Его номинал выбирается в пределах 0,01...0,1 мкФ, сопротивление резистора – от 20 до 500 Ом. Эти значения следует рассматривать только в качестве ориентировочных величин. Подробный расчет снабберных цепей можно найти в руководстве по применению AN1048/D компании On Semiconductor («RC Snabber



*Для индуктивной нагрузки (при коэффициенте мощности < 0.5) рекомендуется увеличить номинал этого резистора до 360 Ом (ориентировочные значения)

Рис. 5. Управление симистором с переключением по нулевому уровню и защитой снабберной RC-цепью

Таблица 1. Основные параметры симисторов ON Semiconductor малой и средней мощности

Наименование	Корпус	I _{макс.} (А)	U _{макс.} (В)	I _{перегруз.} (А)	IGT (ток затвора), мА (макс.)				
					Q1	Q2	Q3	Q4	
MAC97A6	 TO-92 (TO-226AA)	0,6	400	8,0	5,0	5,0	5,0	7,0	
MAC97A8			600		3,0	3,0	3,0	5,0	
Z0103MA			 SOT-223		3,0	3,0	3,0	5,0	
Z0107MA					5,0	5,0	5,0	7,0	
Z0109MA			 TO-225AA (TO-126)		1,0	600	30	10	10
Z0103MN	3,0	3,0		3,0				5,0	
Z0107MN	5,0	5,0		5,0				7,0	
Z0109MN	 D-PAK (Case 369C)	2,5	200	25	10	10	10	10	
T2322B					10	10	10	10	
2N6073A	 TO-225AA (TO-126)	4,0	400	40	5,0	5,0	5,0	10	
2N6075A			600		5,0	5,0	5,0	10	
MAC4DHM			 CASE 369C		800	5,0	5,0	5,0	10
MAC4DSM						10	10	10	—
MAC4DSN	10	10		10		—			
MAC4DCN	 D-PAK (Case 369C)	2,5	200	25	35	35	35	—	

Networks for Thyristor Power Control and Transient Suppression»).

Особенно важно обратить внимание на обеспечение допустимых режимов работы симисторов при их работе на индуктивную нагрузку. На рисунке 6 приведены диаграммы напряжений при работе симистора на резистивную и индуктивную нагрузки. На активной нагрузке ток через симистор совпадает по фазе с выходным напряжением. При работе на индуктивную нагрузку ток через симистор имеет фазовый сдвиг θ (задержку). Из-за этого в моменты переключения по нулевому уровню тока напряжение на симисторе не равно нулю (появляются выбросы напряже-

ния). Наиболее неприятный момент происходит при выключении триака, работающего на индуктивную нагрузку. В эти моменты скорость нарастания напряжения на симисторе dv/dt может достигнуть недопустимо больших значений и вывести прибор из строя, если не принять никаких мер защиты (снабберная RC-цепь, варистор, защитные ограничительные диоды — супрессоры).

Для обеспечения переключения симистора по нулевому уровню тока можно использовать схему с оптической развязкой, приведенной на рисунке 5. Встроенная в оптроны схема управления обеспечивает надежное срабатывание по нулевому току.

Преимущества симисторов в сравнении с электромеханическими реле и контакторами

Механический ресурс электромеханических реле ограничен и определяется максимально возможным количеством переключений. Количество переключений полупроводниковых ключей при правильном расчете и допустимых условиях эксплуатации приборов практически не имеет ограничений. Симисторы позволяют коммутировать нагрузку в каждом полупериоде напряжения сети. Электромеханические реле не могут переключать нагрузку с частотой, допустимой для триаков. Кроме того, высокая частота переключений электромеханических реле резко снижает их ресурс даже при малой нагрузке. Переключение реле вызывает искрообразование, поэтому необходимо применять специальные меры для искрогашения. В некоторых случаях полностью устранить образование искр не удастся, что ведет к созданию мощных электромагнитных помех. Высокочастотные помехи могут приводить к сбоям в работе прецизионной чувствительной техники, а симисторные коммутаторы при переключении по нулевому уровню создают существенно меньшие помехи этого типа.

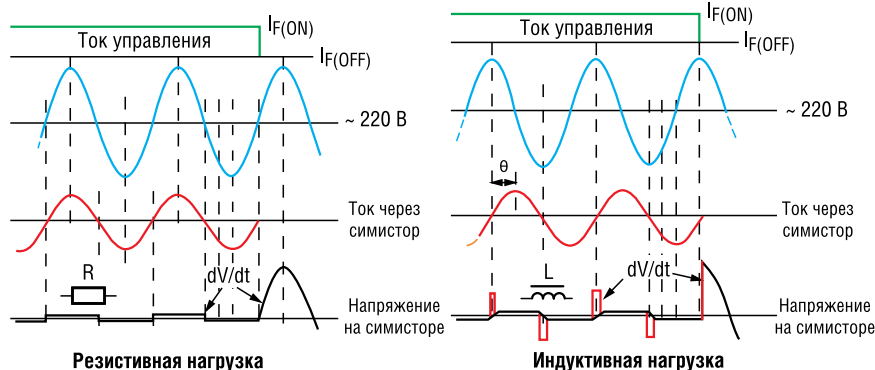
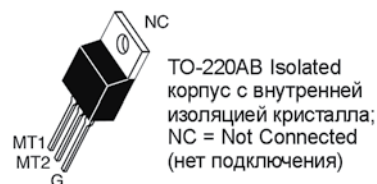


Рис. 6. Диаграммы напряжений при работе симистора на активную и индуктивную нагрузки

Таблица 2. Основные параметры симисторов ON Semiconductor в корпусах TO-220

Наименование	Корпус	Имакс. (А)	Умакс. (В)	Иперегруз. (А)	IGT (ток затвора), мА (макс.)							
					Q1	Q2	Q3	Q4				
T2500D	TO-220AB	6	400	60	25	60	25	60				
MAC8N	TO-220AB	8	800	80	35	35	35	—				
MAC9M	TO-220AB		600		50	50	50	—				
MAC9N	TO-220AB		800		5	5	5	10				
MAC228A8	TO-220AB		600									
MAC228A10	TO-220AB		800									
ВТА08-600CW3G	TO-220AB Isolated*		600		90	50	50	50	—			
ВТА08-800CW3G	TO-220AB Isolated		800									
ВТВ08-600CW3G	TO-220AB		600									
ВТВ08-800CW3G	TO-220AB		800									
ВТА08-600BW3G	TO-220AB Isolated		600									
ВТА08-800BW3G	TO-220AB Isolated	800										
ВТВ08-600BW3G	TO-220AB	600										
ВТВ08-800BW3G	TO-220AB	800										
MAC12SM	TO-220AB	600	100	5						5	5	—
MAC12SN	TO-220AB	800										
MAC12M	TO-220AB	600										
MAC12N	TO-220AB	800										
MAC212A8	TO-220AB	600			35	35	35	—				
MAC212A10	TO-220AB	800										
ВТА12-600CW3G	TO-220AB Isolated	600			105	50	50	50	—			
ВТА12-800CW3G	TO-220AB Isolated	800										
ВТВ12-600CW3G	TO-220AB	600										
ВТВ12-800CW3G	TO-220AB	800										
ВТА12-600BW3G	TO-220AB Isolated	600										
ВТА12-800BW3G	TO-220AB Isolated	800										
ВТВ12-600BW3G	TO-220AB	600										
ВТВ12-800BW3G	TO-220AB	800										
MAC15SM	TO-220AB	600	120	5,0						5,0	5,0	—
MAC15SN	TO-220AB	800										
MAC15M	TO-220AB	600										
MAC15N	TO-220AB	800										
MAC15A6	TO-220AB	400			150	35	35	35	—			
MAC15A8	TO-220AB	600										
MAC15A10	TO-220AB	800										
MAC16M	TO-220AB	600										
MAC16N	TO-220AB	800										
MAC16CM	TO-220AB	600										
MAC16CN	TO-220AB	800										
ВТА16-600CW3G	TO-220AB Isolated	600										
ВТА16-600CW3G	TO-220AB Isolated	800										
ВТВ16-600CW3G	TO-220AB	600										
ВТВ16-800CW3G	TO-220AB	800										
ВТА16-600BW3G	TO-220AB Isolated	600										
ВТА16-800BW3G	TO-220AB Isolated	800										
ВТВ16-600BW3G	TO-220AB	600										
ВТВ16-800BW3G	TO-220AB	800										

*Isolated – изолированный корпус TO-220 с внутренней изоляцией кристалла.



Применение симисторов

Триаки надежно применяются во многих электробытовых приборах:

- блоки регулировки освещения или диммеры;
- строительный электроинструмент (дрели, перфораторы, шлифовальные машины и др.);
- электрические нагреватели с регулировкой температуры нагрева (плиты, печи);
- компрессоры холодильников и кондиционеров;
- пылесосы, фены, вентиляторы, швейные, стиральные и посудомоечные машины.

В промышленности применение симисторов аналогично бытовому использованию: это управление электродвигателями, осветительными и нагревательными приборами.

Объемы производства и применения симисторов постоянно увеличиваются. Широкая номенклатура этой продукции ON Semiconductor позволяет разработчику найти оптимальное решение для многих поставленных задач. Большинство рассмотренных в статье симисторов поддерживаются на складе компании КОМПЭЛ и практически всегда доступны для разработчиков.

**Получение технической информации,
заказ образцов, поставка –
e-mail: standart.vesti@compel.ru**

Драйверы сверхъярких светодиодов

Драйверы **NCP3066** и **NCV3066** обеспечивают постоянный ток для питания сверхъярких светодиодов. Они поддерживают напряжение в цепи обратной связи на очень низком номинальном значении 235 мВ, что используется для регулирования среднего тока линейки светодиодов. Помимо этого, они имеют широкий диапазон входного напряжения (до 40 В), для работы от источников питания 12 В постоянного или переменного напряжения или от аккумуляторных батарей. Данные микросхемы разработаны для топологий boost, buck, buck/boost и SEPIC и требуют минимального количества внешних компонентов. Они имеют функцию включения/выключения, которая отправляет устройства в режим ожидания (<100 мкА), или может быть использована для прямого ослабления свечения светодиодов. Микросхема NCP3066 выпускается в корпусах PDIP-8 и SOIC-8, а также в корпусе DFN-8. NCV3066, которая отвечает требованиям автомобильных применений, имеет корпуса PDIP-8 и SOIC-8, а также корпуса DFN-8.

Мощные N-канальные МОП-транзисторы на 40 В



ON Semiconductor представила мощные МОП-транзисторы **NTD5803T** и **NTD5807N**. Изделия используют канальную технологию, которая позволяет достигать отличных показателей по току для изделий в стандартной промышленной упаковке DPAK-4. Эти транзисторы могут с успехом применяться в автомобильных применениях, для LCD-подсветки, драйверов светодиодов, в электродвигателях постоянного тока и для синхронного выпрямления питания, где важны производительность системы и экономия пространства. Транзистор NTD5803N поддерживает ток 76 А; NTD5807T рассчитан на 23 А. Эти изделия выходят вслед за уже существующей моделью **NTD5802TN**, работающей при токе 101 А.

ЛУЧШИЕ СИМИСТОРЫ В СВОЕМ КЛАССЕ ПО УРОВНЮ ИЗОЛЯЦИИ

BTA08/12/16

- напряжение блокировки до 800 В
- скорость нарастания $U_{\text{вых}}$ до 2000 В/мкс
- максимальный ток в открытом состоянии до 16 А
 - логическое управление
 - изоляция корпуса 2500 В (RMS)
- диапазон рабочих температур -40...125°C
- стандартный корпус TO-220

Москва
Тел.: (495) 995-0901
Факс: (495) 995-0902

Санкт-Петербург
Тел.: (812) 327-9404
Факс: (812) 327-9403

www.compel.ru