

Игорь Елисейев (КОМПЭЛ)

ПОЛУВАТТНЫЕ PLCC-СВЕТОДИОДЫ КОМПАНИИ EDISON OPTO



Если вы применяете в своей разработке **мощные осветительные светодиоды** и стремитесь к экономии при сохранении качества, имеет смысл обратить внимание на продукцию тайваньской компании **Edison Opto**. Серия статей о продуктах Edison открывается материалом о светодиодах в корпусах **PLCC** мощностью **0,5 Вт**.



Превосходные энергетические показатели мощных осветительных светодиодов, их непревзойденная долговечность и надежность — все это стимулирует производителей и потребителей осветительных приборов к переходу на полупроводниковые источники света.

Единственным фактором, сдерживающим массовое внедрение светодиодных осветительных приборов, остается высокая стоимость «нового света». Лидеры отрасли — **Philips Lumileds** и **CREE**, предлагающие сегодня лучшие по эффективности мощные светодиоды, просят за них немалую цену. В поисках альтернативы потребители обращаются к малоизвестным китайским производителям, предлагающим баснословно низкие цены на свою продукцию. И попадают туда, где обычно и оказываются любители бесплатного сыра. На первый взгляд, дешевая китайская продукция имеет неплохой набор характеристик. Более того, первые тестовые испытания, проведенные сразу после покупки изделий, подтверждают эти характеристики и демонстрируют достаточно высокие показатели яркости и светового потока. Однако в течение короткого промежутка времени (примерно через месяц после начала эксплуатации) эти высокие показатели загадочным образом начина-

ют исчезать на глазах изумленных потребителей. Яркость светодиодов падает с катастрофической скоростью или же они начинают один за другим выходить из строя. Причина этого «китайского синдрома» в следующем. В стремлении получить минимальную себестоимость своих изделий, китайские производители используют для производства светодиодов недорогие маломощные кристаллы, которые «разгоняются» до высоких значений яркости при помощи больших токов. Но, как известно, эксплуатация светодиодов на повышенных токах ве-

но хорошего качества и, при этом, имеющие сравнительно невысокую цену. Одной из таких компаний является **Edison Opto** — молодая быстрорастущая тайваньская корпорация, успевшая за короткий срок своего существования с 2001 года добиться значительных успехов в деле производства мощных светодиодов и пользующаяся сегодня заслуженным авторитетом во всем мире.

Компания Edison выпускает широкий спектр продукции полупроводниковой светотехники, начиная с дискретных светодиодов и заканчивая потребитель-

Наибольший интерес с точки зрения использования в системах освещения представляют светодиоды **Edison** из подгруппы **PLCC 0,5W**. Светодиоды этой серии работают на токах 150 мА и обеспечивают световой поток **до 22 лм**.

дет к резкому сокращению срока службы за счет необратимых изменений, приводящих к потере светового потока или даже к полному выходу приборов из строя.

Разумным выходом из данной ситуации было бы использование продукции компаний, которые производят светодиоды не со столь высокими показателями эффективности, как у лидеров отрасли,

скими товарами: светодиодными лампами со стандартными цоколями и готовыми светильниками. Заинтересованный читатель может ознакомиться с полным ассортиментом продукции на сайте компании <http://www.edison-opto.com.tw>.

Обзор продукции Edison начнем с группы маломощных приборов — **светодиодов в корпусе PLCC**. Это довольно обширная группа, включающая по-

Таблица 1. Типовые характеристики светодиодов серии PLCC 0.5W

Наименование	Цвет излучения	Цветовая температура / Длина волны	Сила света, мкд	Световой поток, лм	Внешний вид
ET-3528W-AB1W	Белый холодный	5000...10000 К	8000	22,0	
ET-3528H-AE1W	Белый нейтральный	3800...5000 К	7500	20,2	
ET-3528X-AE1W	Белый теплый	2650...3800 К	6500	18,0	
ET-3528R-A11W	Красный	625 нм	3500	10,0	
ET-3528T-A11W	Зеленый	525 нм	6500	19,0	
ET-3528B-A11W	Синий	470 нм	2000	6,0	

рядка 50 наименований. Производитель условно делит данную группу на три подгруппы — **PLCC Standard**, **PLCC High Brightness** и **PLCC 0,5W**. Первая подгруппа включает светодиоды белого свечения в трех диапазонах цветовых температур: холодном, нейтральном и теплом, которые работают на токах 20...60 мА и имеют видимый угол 120°. Вторая подгруппа (PLCC High Brightness) отличается тем, что включает также монохромные и трехцветные (RGB) светодиоды. Но наибольший интерес для нас, с точки зрения использования в системах освещения, представляют светодиоды третьей подгруппы — PLCC 0.5W. Светодиоды этой серии работают на токах 150 мА и обеспечивают световой поток до 22 лм (**ET-3528W-AB1W** на холодном белом излучении). Серия включает светодиоды белого свечения и монохромные (см. таблицу 1).

Корпус светодиодов серии PLCC 0,5W имеет размеры 3,5x2,8 мм (рис. 1).

В целом можно отметить, что приборы данной серии обладают вполне приличными показателями в своем классе. Ближайшими «конкурентами» данных светодиодов можно считать изделия компании **Avago** серии **PLCC-4 Super 0,5W**, имеющие корпус такого же размера и работающие при том же токе (150 мА). Если взять для сравнения светодиоды холодного белого свечения, то из трех представителей данной серии Avago только один (а именно **ASMT-QWBB-NH0E**) превосходит **ET-3528W-AB1W** по величине светового потока (29 лм). Остальные же имеют более слабую интенсивность свечения: **ASMT-QWBE-NFH0E** — 20 лм и **ASMT-QWB2-NEF0E** — 17 лм. Ну а что касается цены, то тут прибор от Edison вне конкуренции. Цена на **ET-3528W-AB1W** существенно лучше, чем даже у более слабых «соперников». Сравнение остальных позиций конкурирующих серий дает аналогичные результаты.

Данный пример хорошо иллюстрирует принцип «золотой середины», характерный для продукции Edison в целом — по своим характеристикам она занимает некое среднее положение если сравнивать с аналогичной продукцией лидеров отрасли (как в предыдущем примере — у Avago от 17 до 29 лм, а у Edison — 22 лм), но при сравнении цен на аналогичные изделия Edison выигрывает с большим отрывом. Замечено следующее соотношение — по интенсивности светового потока светодиоды Edison не «догоняют» до лидирующих позиций на 25...30%, но по стоимости они в полтора-два раза дешевле. Рассмотрим на примере, как влияет данное соотношение на себестоимость изделия. Допустим, мы планируем сделать осветительный прибор с величиной светового потока не менее 1000 лм на базе све-

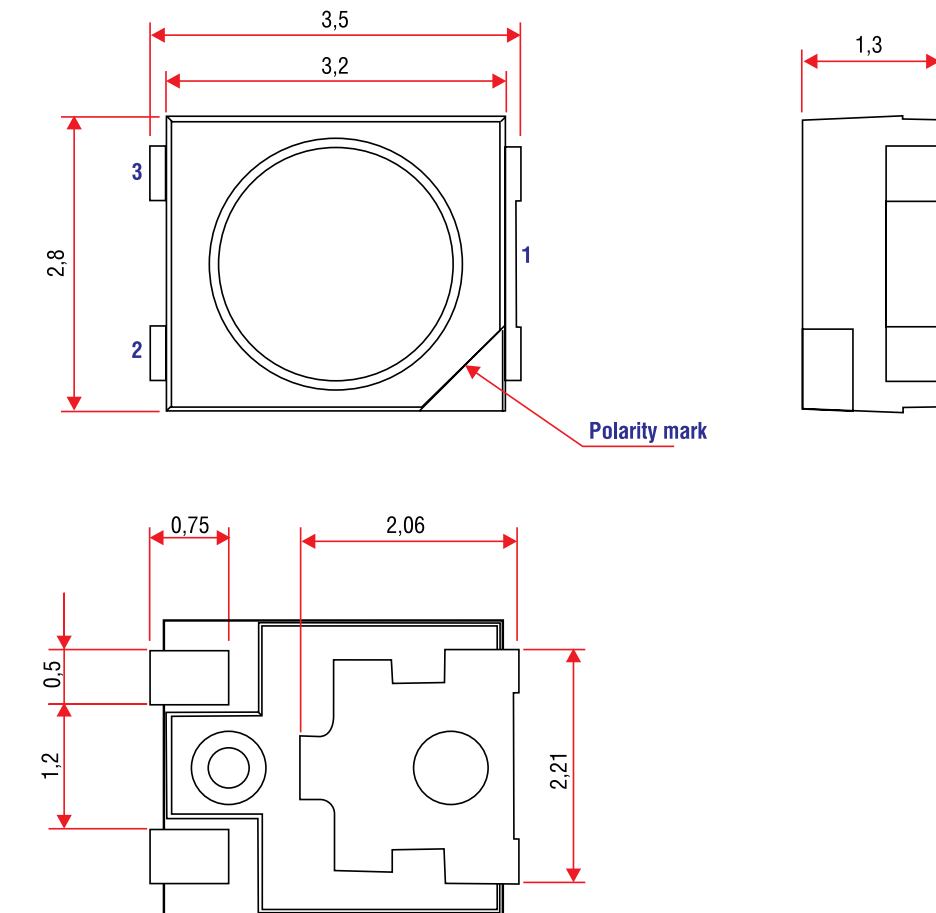


Рис. 1. Размеры корпуса светодиодов PLCC 0,5W

одиодов мощностью 0,5 Вт в корпусе PLCC. Для этого можно использовать приборы Avago с интенсивностью 29 лм или Edison — 22 лм. Предположим, что светодиод Avago стоит 1 у.е., а Edison — 0,5 у.е. (это близкое к реальному соотношению цен). Если брать Avago, то понадобится 35 светодиодов общей стоимостью 35 у.е., а если Edison — 46 светодиодов стоимостью 23 у.е. Следовательно, при использовании Edison себестоимость изделия будет в полтора раза ниже.

Светодиоды в корпусе PLCC находят применение в приложениях с невысокими требованиями к эффективности и величине светового потока. По сравнению со светодиодами мощностью 1 Ватт, полуваттные светодиоды имеют примерно в два раза худшую эффективность (измеряемую в люменах на Ватт). Но у них есть и свои преимущества. Прежде всего следует упомянуть о стоимости. Светодиоды PLCC 0.5W в пять-шесть раз дешевле своих одноваттных «собратьев»! Второе важное преимущество — низкая рассеиваемая мощность и, как следствие, малое тепловыделение. Благодаря этому в большинстве случаев (при не слишком высокой плотности монтажа) можно полностью отказаться от систем охлаждения и устанавливать светодиоды непосредственно на обычную печат-

ную плату. Чаще всего эти светодиоды используются для подсветки — декоративной, интерьерной, архитектурной и т.д. Наиболее известный вариант применения — в гибких светодиодных лентах. Также довольно часто встречается использование данных светодиодов в качестве сигнальных огней (например, в автомобильных фонарях). Что касается использования полуваттных светодиодов в системах освещения, то можно говорить о таких применениях, как освещение подъездов, коридоров, различных вспомогательных помещений — тех мест, где не требуется высокая степень освещенности.

В одном из ближайших номеров журнала мы продолжим обзор продукции Edison. Будут рассмотрены новые разработки компании — серия Edixeon F, выполненная в том-же корпусе, что и знаменитые Luxeon Rebel компании Philips Lumileds, и серия Edixeon K, построенная на базе кристаллов Cree. Кроме этого, в статье будет рассказано о многоцветных светодиодах серии Edixeon RGB. **5**

Получение технической информации, заказ образцов, поставка — e-mail: discret.vesti@compel.ru