

Информация для заказа LM3743

Код заказа	Корпус						Стандарт. норма упаковки	Формат маркировки места
	Тип	Кол-во выв.	Специф.	Рейтинг MSL	Пайка волной	Протокол RoHS		
LM3743-1000EVAL	отладочная плата						1	—
LM3743-300EVAL	отладочная плата						1	—
LM3743MM-1000	MINI SOIC	10	стандарт безсвин.	1	260	— RoHS	бобина 1000 шт.	ZXTT SKNB
LM3743MM-300	MINI SOIC	10	стандарт безсвин.	1	260	— RoHS	бобина 1000 шт.	ZXTT SKPB
LM3743MMX-1000	MINI SOIC	10	стандарт безсвин.	1	260	— RoHS	бобина 3500 шт.	ZXTT SKNB
LM3743MMX-300	MINI SOIC	10	стандарт безсвин.	1	260	— RoHS	бобина 3500 шт.	ZXTT SKPB

Область применения:

- Питание ядер процессоров;
- Широкополосная связь;
- Мультимедийные телевизионные приставки;
- Сетевое оборудование;
- Принтеры/сканеры;
- Серверы;
- Низковольтные системы распределения энергии.

По вопросам получения технической информации, заказа образцов и поставки обращайтесь в компанию КОМПЭЛ.
E-mail: analog.vesti@compel.ru.

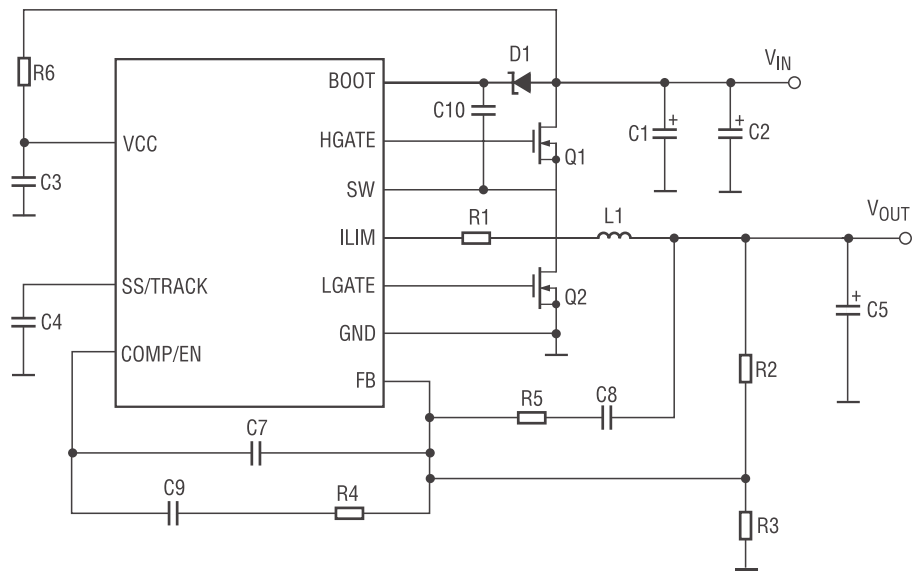


Рис. 1. Типовая схема включения LM3743

Самый экономичный сигнальный процессор



Texas Instruments представил новый, самый экономичный сигнальный процессор. Модель TMS320C5506 потребляет в режиме ожидания всего лишь 0,12 мВт и, помимо этого, использует различные технологии, повышающие КПД процессора. Процессор оснащен 128 Кб памяти и полноценным интерфейсом USB 2.0, предоставляющим возможность проводного соединения. Такой процессор можно использовать в беспроводных телефонах и устройствах с сенсорными экранами. Интерфейсная часть процессора состоит из трех портов McBSP, трех таймеров, шестиканального DMA, 16-битного EMIF и 36 GPIO.

Источник:
www.3dnews.ru

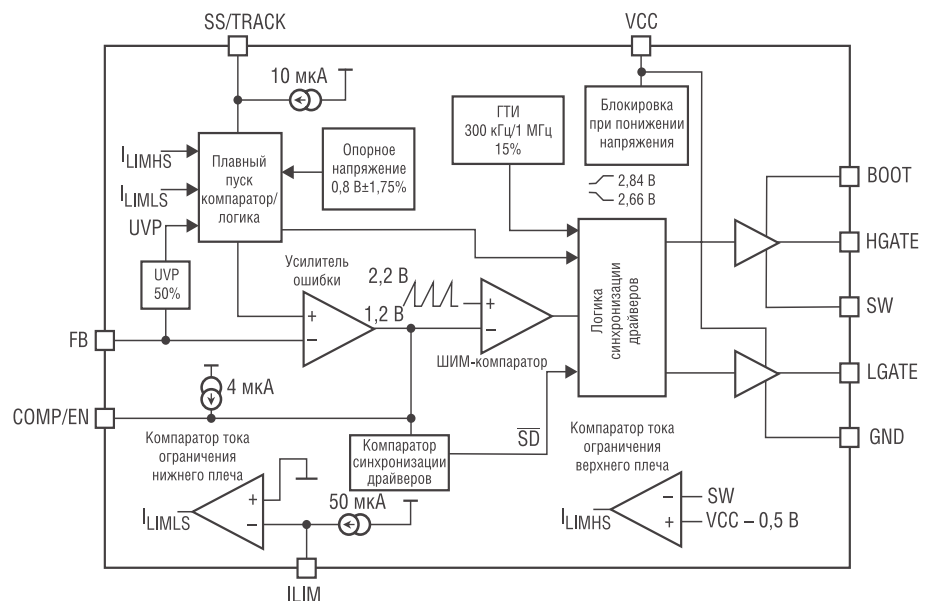


Рис. 2. Блок-схема LM3743