

## КОМПАНИЯ JENNIC: ZIGBEE-РЕШЕНИЯ «ИЗ ОДНИХ РУК»

Одной из последних **ZigBee**-сертифицированных платформ стали решения от компании **Jennic** (Великобритания), в том числе первое законченное ZigBee-решение на одной микросхеме. Сертификация продукции Jennic означает, что конечные сетевые устройства, построенные на базе решений компании, могут работать совместно с устройствами других производителей, чья продукция также сертифицирована ZigBee-альянсом как «ZigBee compliant platform».

Технология **ZigBee** отмечает очередную веху в своей истории. ZigBee-альянс опубликовал впечатляющую статистику по распространению ZigBee-средств разработки, количеству загрузок спецификации и сертифицированным платформам:

- Разработчиками приобретено 10 000 отладочных комплектов;
- ZigBee-спецификации были загружены 30 000 раз (28 000 — с июня 2005 г.);
- ZigBee-альянс сертифицировал 13 платформ как полно-

стью соответствующие ZigBee-спецификации (ZigBee Compliant Platform).

Одной из последних сертифицированных платформ стали решения от компании Jennic (Великобритания). Сертификация продукции Jennic означает, что конечные сетевые устройства, построенные на базе решений компании, могут работать совместно с устройствами других производителей, чья продукция также сертифицирована ZigBee-альянсом как «ZigBee compliant platform».

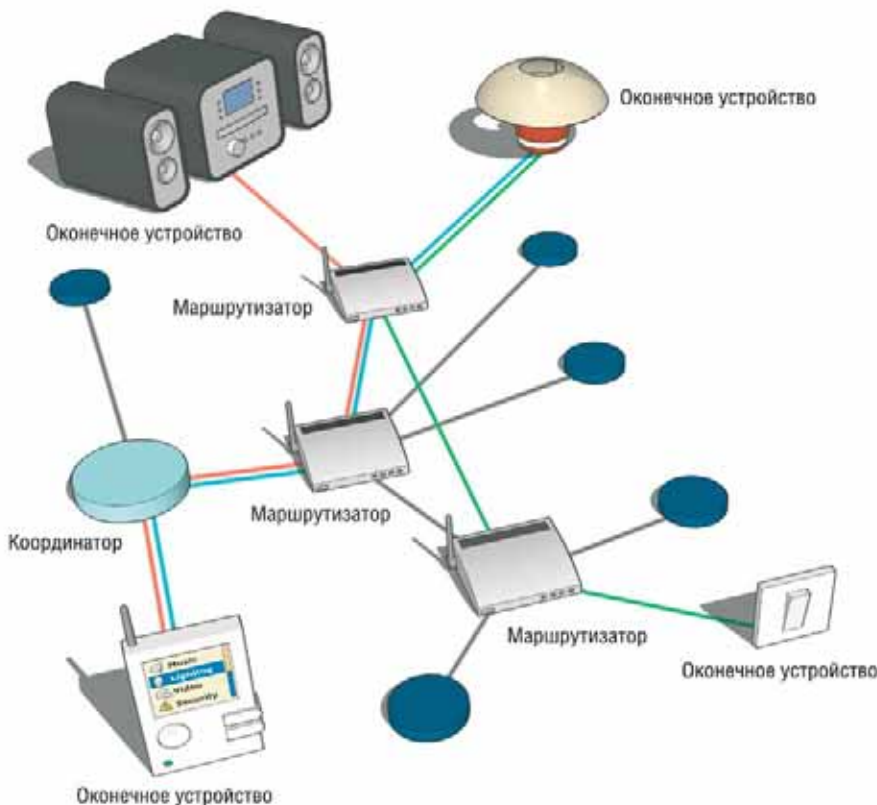


Рис. 1. Пример фрагмента системы «Умный дом» на базе технологии ZigBee

# Jennic

TECHNOLOGY FOR A CHANGING WORLD

### О компании

Jennic — компания-разработчик полупроводников без собственного производства (fabless semiconductor company), способствует прогрессу в области беспроводной связи, разрабатывая новые приложения.

Jennic поставляет микросхемы высокой степени интеграции и программное обеспечение разработчикам и производителям оборудования бытовой, офисной и промышленной автоматике. Цель Jennic — помочь клиентам осознать преимущества недорогой беспроводной связи с низким энергопотреблением в новых приложениях. Преимущество Jennic — сочетание большого опыта в разработке систем и программного обеспечения с проектированием цифровых и радиочастотных микросхем мирового класса. Поэтому микросхемы Jennic для беспроводных сетей выигрывают на рынке по цене, производительности и размерам.

Компания Jennic, основанная в 1996 г., является частной компанией, главный офис которой расположен в Шеффилде, Великобритания.

Продукты компании были протестированы независимой уполномоченной лабораторией TUV Rheinland Group и признаны полностью соответствующими спецификациям ZigBee. Применение ZigBee-продукции облегчает последующую сертификацию конечных изделий и гарантирует их работу в любых ZigBee-сетях. Джим Линдоп (*Jim Lindop*), глава компании Jennic, заявил: «Достижение совместимости означает, что мы стали частью растущего списка платформ ZigBee, которые могут быть выбраны разработчиками для своих проектов. Отличие нашего подхода от подходов других компаний заключается в предложении потребителям законченного набора решений, необходимых для создания полноценных ZigBee-устройств. Наша цель — максимально облегчить работу разработчика. Для этого мы предоставляем аппа-

**ZigBee в вопросах и ответах**

**Что такое технология ZigBee?**

ZigBee (произносится «ЗигБи») – это новая технология построения беспроводных сетей передачи данных. Сеть ZigBee работает в безлицензионном диапазоне 2,4 ГГц и ориентирована на передачу небольших объемов информации от множества источников, в том числе и с батарейным питанием. Область применения сетей ZigBee простирается от домашней автоматизации до построения систем мониторинга крупных промышленных объектов. Технология ZigBee основана на двух независимых решениях:

1. Стандарт IEEE 802.15.4-2003 (PDF-файл; 4,82 МБ; 679 страниц; находится по адресу: <http://standards.ieee.org/getieee802/download/802.15.4-2003.pdf>) определяет физические параметры передатчика для построения сети передачи небольших объемов данных. Это диапазоны частот – 868 МГц, 915 МГц, 2,4 ГГц; число радиочастотных каналов 1-16; тип модуляций – QPSK и BPSK. Сюда также относится и так называемый протокол доступа к среде (MAC-уровень).

2. Спецификация стека ZigBee (законы построения сети) определяет свойства устройств, из которых строится сеть, порядок передачи информации, характер подключения к сети и подчинения ее элементов. При построении сетей ZigBee используются микросхемы приемопередатчиков стандарта IEEE 802.15.4.

**Кто разработал технологию ZigBee?**

Технология ZigBee разрабатывается группой независимых организаций ZigBee Альянс, куда входят более 150 организаций, с 2001 года.

Спецификацию ZigBee можно найти по адресу: [http://www.zigbee.org/en/spec\\_download/download\\_request.asp](http://www.zigbee.org/en/spec_download/download_request.asp) (PDF-файл; 378 страниц; 6,62 МБ; более 30 тысяч загрузок).

**Зачем нужна технология ZigBee?**

ZigBee сегодня – единственная технология беспроводной передачи данных, которую поддерживает большое количество компаний.

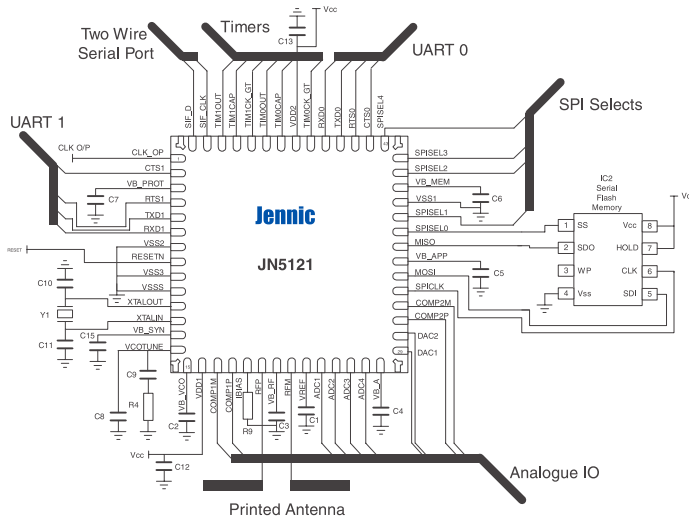


Рис. 2. Внешний вид микросхемы JN5121 и типовая схема его включения

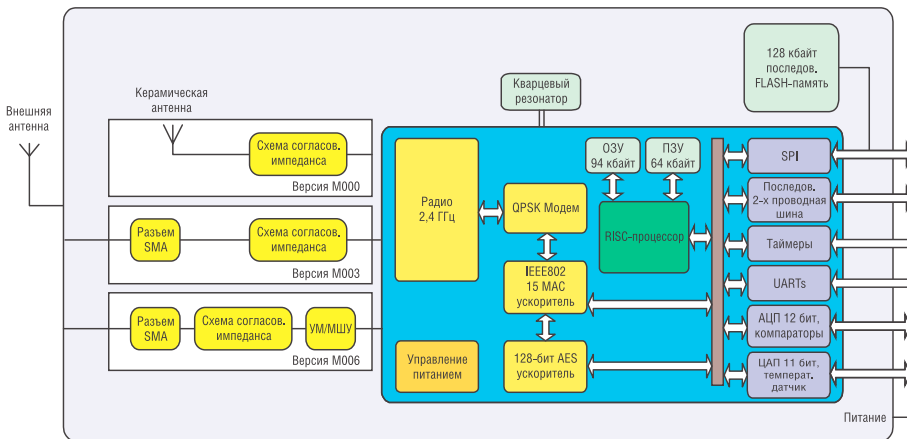


Рис. 3. Внутренняя структура модулей Jennic

ратное решение на одной микросхеме, хорошо документированный набор API и ZigBee-стек. Все это доступно для свободной загрузки с нашего WEB-сайта».

Сегодня Jennic – одна из немногих компаний, которая не только выпускает систему на кристалле стандарта 802.15.4, но и выложила в открытый доступ ZigBee-стек протоколов для построения полноценной сети с MESH-топологией (рис. 1). На сайте компании [www.jennic.com](http://www.jennic.com) регулярно происходит обновление документации, появляются новые инструкции по применению и подготовленные к инженерной реализации образцы. Большой набор отладочных средств и ZigBee-модулей разной мощности позволяет в сжатые сро-

ки разработать и внедрить ZigBee-решения. Вот далеко не весь перечень продуктов компании Jennic, которые доступны сегодня со склада компании КОМПЭЛ для разработки беспроводных сетевых решений:

**JN5121-000**

JN5121-000 – беспроводной 32 разрядный RISC-микроконтроллер с интегрированным трансивером (рис. 2) 802.15.4. Имеет 64 кБ ROM-памяти, 96 кБ RAM-памяти, АЦП 12 бит, ЦАП 11 бит, 21 порт ввода-вывода, SPI, UART, компаратор, температурный датчик.

**JN5121-000-Mxx/JN5121-Z01-Mxx**

JN5121-000-Mxx/JN5121-Z01-Mxx – модули на базе транс-

Для ее построения не нужно прибегать к услугам высокооплачиваемых интеграторов.

### Каковы технические параметры сети ZigBee?

Сеть ZigBee может строиться по принципу «точка-точка», «звезда», «кластерное дерево» или «mesh». Кластерное дерево — это структура, напоминающая ствол дерева с ветками и листьями. Топология «mesh» предполагает такую структуру, где каждое устройство может общаться с любым из находящихся поблизости. Расстояние между двумя устройствами сети может быть в пределах от 10 до 1000 метров, при выходной мощности передатчика от 1 до 100 мВт. Для построения сети ZigBee в диапазоне 2,4 ГГц предусмотрено 16 каналов шириной по 5 МГц. Стандарт предусматривает полудуплексный режим работы.

Сеть ZigBee позволяет передавать данные по радиоканалу с предельной скоростью — 250 кБ/сек. Однако реальная скорость несколько ниже.

Для полной реализации программного стека ZigBee требуется микроконтроллер с объемом памяти не менее 64 кБайт.

### Насколько сильно влияют помехи на работу ZigBee устройств?

Сеть ZigBee разработана с учетом работы в сложной помеховой обстановке. Для борьбы с помехами предусмотрены следующие механизмы: расширение спектра передаваемого сигнала, процедура предотвращения коллизий, изменение параметров канала передачи, контроль целостности данных, подтверждение приема и повторные отсылки пакетов. В случае неработоспособности узла сети из-за помех или физической неисправности информация может дойти до приемника через соседние узлы.

### Какова продолжительность работы ZigBee устройств с батарейным питанием?

Время работы элемента сети с батарейным питанием может достигать нескольких лет за счет того, что большую часть времени устройство проводит в «спящем режиме».



Рис. 4. Модуль JN5121-000-M00



Рис. 5. Модуль JN5121-Z01-M02



Рис. 6. Отладочный комплект JN5121-EK000/ JN5121-EK010



Рис. 7. Наборы разработчика JN5121-EK003/ JN5121-EK013

вера JN5121 с интегрированной чип-антенной (рис. 3). Применение радиомодулей значительно облегчает процесс разработки ZigBee-сети, освобождая от необходимости конструирования высокочастотной части изделия. Компания Jennic также предоставляет документацию с рекомендуемой топологией печатной платы, что значительно облегчает разработчику создание собственного модуля на базе апробированного решения. Используя готовый радиомодуль (рис. 4), инженер получает доступ ко всем аналоговым и цифровым портам ввода-вывода чипа JN5121, таймерам, последовательному порту и другим последовательным интерфейсам. Наличие большого количества периферии чипа JN5121 позволяет реализовать различную функциональность при построении системы беспроводных сенсоров, не

применяя дополнительный микроконтроллер. В серию входят модули с керамической антенной или SMA-разъемом (рис. 5) с дальностью связи до 200 метров. Размер модуля 18x30 мм. Версия модуля с усилителем мощности и усилителем входного сигнала имеет размер 18x40 мм и обеспечивает дальность связи до 1 км. Каждый модуль поставляется со встроенным стеком протокола уровня 802.15.4 MAC или ZigBee-стеком.

### JN5121-EK003/ JN5121-EK013

JN5121-EK003/ JN5121-EK013 — стартовые наборы для разработки сети беспроводных датчиков 802.15.4/ZigBee (рис. 7). В набор включены все необходимые аппаратные и программные средства для построения сети из 3 узлов. В каждый комплект входит анализатор сети от компании Daintree Networks'.

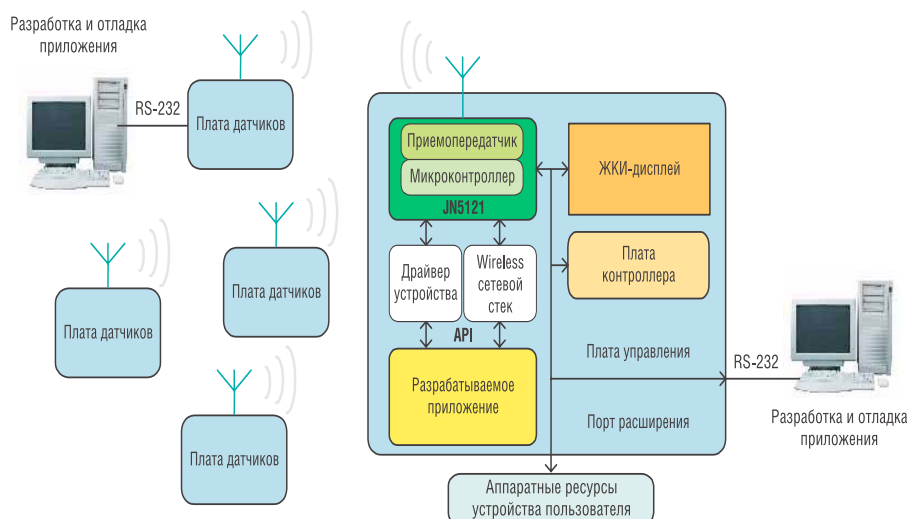


Рис. 8. Пример построения сети беспроводных датчиков

### JN5121-EK000 / JN5121-EK010

JN5121-EK000 / JN5121-EK010 — отладочные комплекты для построения сети 802.15.4/ZigBee (рис. 6). Предоставляется полный набор средств для быстрой разработки и внедрения сети беспроводной телеметрии на базе микроконтроллера JN5121 (рис. 8). В набор включены все аппаратные и программные средства, необходимые для разработки. Это 5 узлов сети, выполненные на отдельных платах. На каждой плате расположены датчики температуры, влажности и освещенности. В набор также входит бесплатная среда для разработки программной части, примеры программ и средства для тестирования.

### ZigBee-Stack

ZIGBEE-Stack представляет собой всю необходимую документацию, включая информацию по программированию и все необходимые библиотеки (ZigBee network stack object Library) для быстрого создания ZigBee-сетей. 17 мая 2006 компания Jennic объявила о предоставлении в открытом режиме ZigBee-стека для своей системы-на-кристалле JN5121. Разработчик может загрузить подготовленные к инженерной реализации образцы построения системы управления освещением («Умный дом») и беспроводного

UART на базе сети ZigBee. Руководитель компании Джим Линдоп заявил в пресс-релизе: «Мы имеем большое количество потребителей по всему миру, желающих быстро и с минимальными затратами выпускать продукты на базе технологии ZigBee. Этим требованиям полностью удовлетворяют наш беспроводной микроконтроллер, бесплатное программное обеспечение и открытый доступ к стеку протоколов ZigBee». Наличие простых библиотек, присутствие общего описания ZigBee-сетей и открытый доступ для загрузки всех необходимых файлов позволяет тысячам инженеров воспользоваться предоставляемыми ресурсами для успешной разработки ZigBee-приложений.

«Мы верим, что ZigBee станет действительно массовой технологией только тогда, когда разработчикам будет доступно решение в одном чипе и им не нужно будет платить за адаптацию стека производителем, обучение и последующую поддержку. Чтобы разработчик мог сделать все это самостоятельно, решение должно быть достаточно простым», — добавил Джим Линдоп.

ZigBee-стек доступен с сайта компании и может быть загружен в набор разработчика JN5121-EK010. Данный набор включает в себя все необходимое програм-

### Что сегодня есть на рынке для разработчика ZigBee-совместимых изделий?

На сегодняшний день ряд компаний (например Jennic, Chipcon, Freescale) выпускают микросхемы трансиверов стандарта 802.15.4. Такие компании, как MaxStream, Cirronet, Panasonic, Jennic, Silicon Laboratories, выпускают готовые ZigBee-совместимые модули. Бесплатный ZigBee стек для микроконтроллеров семейства PIC18 можно загрузить с сайта компании Microchip.

Применение готовых модулей стандарта 802.15.4 для реализации собственной системы беспроводной передачи данных типа «точка-точка» доступно даже разработчикам, которые никогда не сталкивались с радиочастотным оборудованием. Достаточно произвести upgrade программного обеспечения основного микроконтроллера разрабатываемого прибора.

### Какова стоимость электронных компонентов для создания сетей ZigBee?

Стоимость микросхем ZigBee-совместимых трансиверов составляет единицы долларов, стоимость готовых модулей — десятки долларов, цена средств разработки начинается от 200 долларов. Для реализации беспроводной системы необходим чип-трансивер стандарта 802.15.4 и управляющий микроконтроллер любого производителя. Для реализации нижнего уровня протокола (MAC) достаточно недорогого (\$3...\$5) 16-разрядного микроконтроллера с объемом памяти порядка 4 кБайт.

мное и аппаратное обеспечение, включая ZigBee-стек и программный монитор для наблюдения за состоянием сети в реальном времени.

По вопросам получения технической информации и поставки продукции компании Jennic обращайтесь в компанию КОМПЭЛ.  
E-mail: wireless.vesti@compel.ru.