

## ТВЕРДОТЕЛЬНЫЕ РЕЛЕ HONGFA, CRYDOM И INTERNATIONAL RECTIFIER

Твердотельные (оптоэлектронные) реле (ТТР) или *Solid State Relays (SSR)* компаний *CRYDOM* и *International Rectifier (IR)* очень популярны на рынке электронных компонентов России. В этой статье представлены некоторые серии ТТР фирмы *HONGFA* и близкие по параметрам и конструктивному исполнению аналогичные изделия компаний *CRYDOM* и *IR*. В некоторых случаях ТТР компании *HONGFA* оказываются предпочтительнее по соотношению цена/качество.

Компания **HONGFA** основана в 1984 году, сертифицирована по стандарту качества ISO9001. Производит электромеханические силовые, сигнальные и автомобильные реле более 15000 спецификаций, выпуская более 300 миллионов реле в год. Существенную долю в линейке выпускаемой продукции **HONGFA** занимают твердотельные реле с диапазонами максимальных коммутируемых токов от 140 мА до 80 А. Несомненно, электромагнитные реле имеют свои положительные стороны, поэтому они еще долгое время будут использоваться и мирно жить по соседству с оптоэлектронными. Главное — это правильный выбор между ними и корректное применение в конкретном устройстве.

Ниже приведены основные преимущества оптоэлектронных реле:

- отсутствие механических частей и их износа, следовательно, большой срок службы и повышенная надежность (наработка на отказ несопоставима с электромагнитными реле);
- высокий коммутируемый ток нагрузки;
- отсутствие «дребезга», эрозии контактов, искрения и дуговых разрядов. Эти факторы позволяют использовать ТТР во взрывоопасной среде;
- для управления оптоэлектронными реле достаточно на порядок меньшей мощности, чем для переключения электромеханических реле;
- минимальные электромагнитные и радиочастотные помехи в момент переключения (при ком-

мутации тока нагрузки в момент перехода через ноль);

- возможность выбора ТТР по моменту включения (по переходу через ноль в сети переменного тока или коммутация в произвольный момент времени), возможность фазового управления;
- широкий рабочий температурный диапазон (обычно  $-30...80^{\circ}\text{C}$  или  $-40...85^{\circ}\text{C}$ );
- высокая стойкость к ударам и вибрации;
- высокое быстродействие (особенно у ТТР с выходом на МОП-транзисторах);
- высокое напряжение изоляции между входом и выходом (до 4000 В);

- вход ТТР не имеет индуктивной составляющей;
- совместимость с логическими уровнями — прямое управление от цифровых устройств;
- для многих ТТР с управлением постоянным током допустима подача на вход напряжения обратной полярности (до 32 В);
- наличие встроенного светодиодного индикатора состояния в некоторых ТТР;
- отсутствие акустического шума (особенно важно в бытовых применениях);
- электромеханические реле допускают лишь небольшое отклонение от номинального значения напряжения на катушке. ТТР имеют широкий диапазон допустимых входных напряжений (обычно от 3 до 32 В при управлении постоянным током). Последнее преимущество иллюстрирует рисунок 1, на котором показаны типовые схемы входов ТТР с управлением постоянным током.

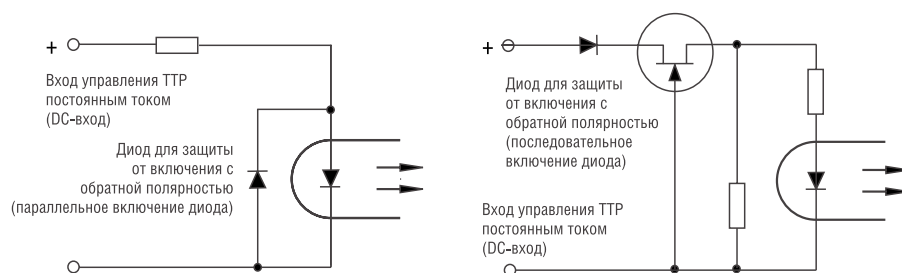


Рис. 1. Типовые схемы DC-входов твердотельных реле

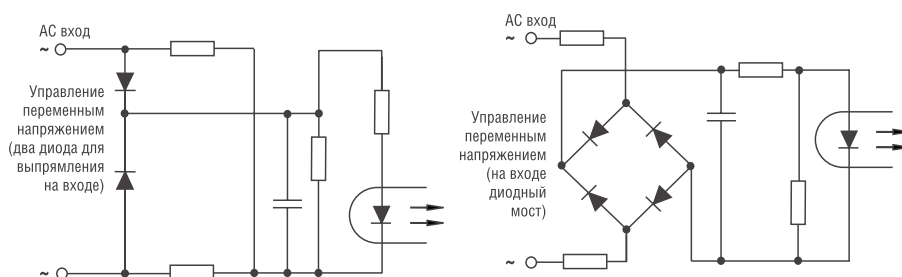


Рис. 2. Схемы входных цепей ТТР с управлением переменным током и включением в произвольный момент времени

Схемы входных цепей ТТР с управлением переменным током показаны на рис. 2

Следует отметить, что ТТР, имеющие диодный мост на входе, работоспособны и при подключении постоянного напряжения управления любой полярности.

### ОСНОВНЫЕ ГРУППЫ ТВЕРДОТЕЛЬНЫХ РЕЛЕ

Твердотельные реле подразделяются на несколько групп:

- однополярные и двухполярные реле постоянного тока с выходными каскадами на MOSFET (очень редко на IGBT-транзисторах). Двухполярные ТТР работоспособны и в цепях переменного тока;
- ТТР переменного тока, силовые каскады которых выполнены на тиристорах и симисторах.

Принципиальное различие этих двух групп в том, что реле переменного тока управляемы лишь частично. Их ключевой элемент (тиристор или симистор) можно выключить только при равенстве нулю выходного тока. По моменту включения реле переменного тока делятся дополнительно еще на две группы:

- с включением по нулевому уровню силового напряжения (Zero cross turn-on);
- с включением в произвольный момент времени (Random turn-on).

Необходимо отметить, что при коммутации индуктивной нагрузки напряжение на индуктивности опережает ток по фазе. В некоторых случаях включение ТТР в момент нулевой фазы силового напряжения значительно снижает помехи при коммутации, поэтому в тех случаях, когда допустимо использование таких реле, выбор останавливают именно на них.

### ЗАЩИТА ТИРИСТОРНЫХ КАСКАДОВ ОТ ВЫБРОСОВ НАПЯЖЕНИЯ

Для надежной работы твердотельного реле важнейшее значение имеют характеристики перегрузки коммутирующего элемента. Эффективная защита выходных каскадов ТТР основана на включении варисторов и (или) защитных диодов (супрессоров или TVS) параллельно индуктивной нагрузке или коммутирующему ключу. Варистор — это резистивный элемент с резко выраженной нелинейнос-

тью характеристики. Защита схемы варистором основана на резком уменьшении его внутреннего сопротивления до долей Ома при превышении импульсом напряжения определенной величины. Ток через варистор быстро возрастает, в результате чего эффективно подавляется импульсная помеха.

Время срабатывания дисковых варисторов по сравнению с защитными диодами относительно низкое (около 25 нс). У варисторов для поверхностного монтажа (SMD) время срабатывания от 0,5 нс до единиц нс. Вольтамперные характеристики защитного диода и стабилитрона очень похожи, но время срабатывания супрессора составляет всего несколько пикосекунд (пс). При этом, несмотря на очень малые размеры, защитные диоды поглощают импульсные помехи огромной мощности. В высоковольтных схемах защитные диоды допускается соединять последовательно, включая параллельно каждому выравнивающий резистор сопротивлением не менее 1 МОм. При монтаже варисторов и защитных диодов необходимо минимизировать длину их выводов для уменьшения паразитной индуктивности. Установка

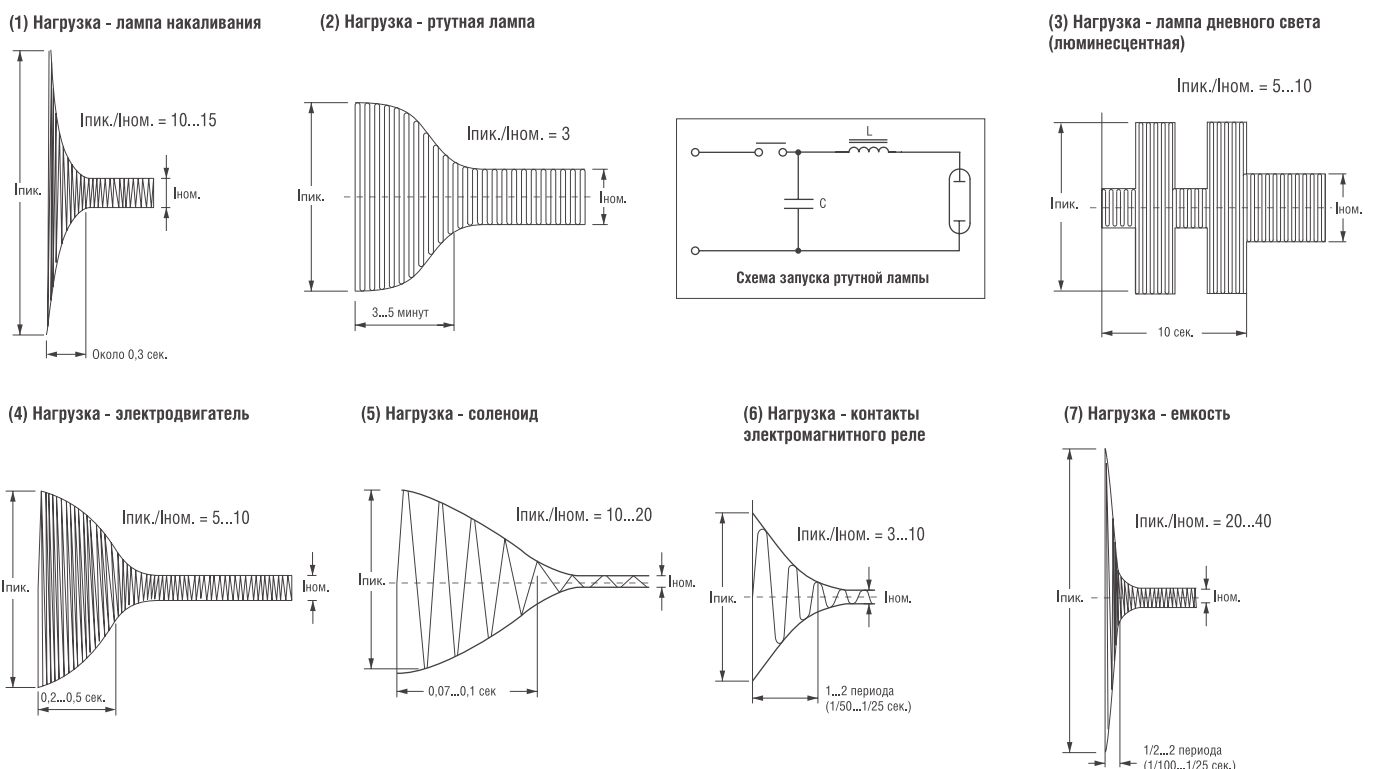


Рис. 3. Осциллограммы переходных процессов при подключении различных типов нагрузки

варисторов между «фазой» и «нулем», «фазой» и «землей» и между «землей» и «нулем» может сыграть решающую роль в защите схемы от нежелательных помех.

Широкую номенклатуру защитных диодов выпускают компании ST, Semikron, On Semiconductor, Vishay. На складе компании КОМПЭЛ всегда в наличии широкий выбор защитных диодов серий 1.5KExx или P6KExx. Вместо символов «xx» в наименовании обозначено номинальное напряжение пробоя супрессора. Первая серия рассчитана на рассеиваемую мощность до 1,5 кВт, вторая серия — до 600 Вт (при длительности импульса до 1 мс).

### РАБОТА ТВЕРДОТЕЛЬНОГО РЕЛЕ НА РЕАКТИВНУЮ НАГРУЗКУ

При работе ТТР на емкостную нагрузку в выходной цепи возможны многократные перегрузки по току с высокой скоростью нарастания тока  $di/dt$ . При включении реле в фазе напряжения, отличной от нуля, возникает скачок тока, превышающий номинальное значение во много раз. Исходя из этого, для работы на емкостную нагрузку предпочтительнее использовать ТТР с контролем перехода фазы силового напряжения через ноль. Дополнительно ограничить скорость нарастания тока можно с помощью фильтрующей индуктивности, включенной в цепь питания выходного каскада реле.

При работе на индуктивную нагрузку из-за сдвига фаз между током и напряжением использование ТТР с переключением по нулевому уровню не является оптимальным выбором. Для работы на реактивную нагрузку рекомендуется выбирать реле с повышенным допустимым импульсным (ударным) током.

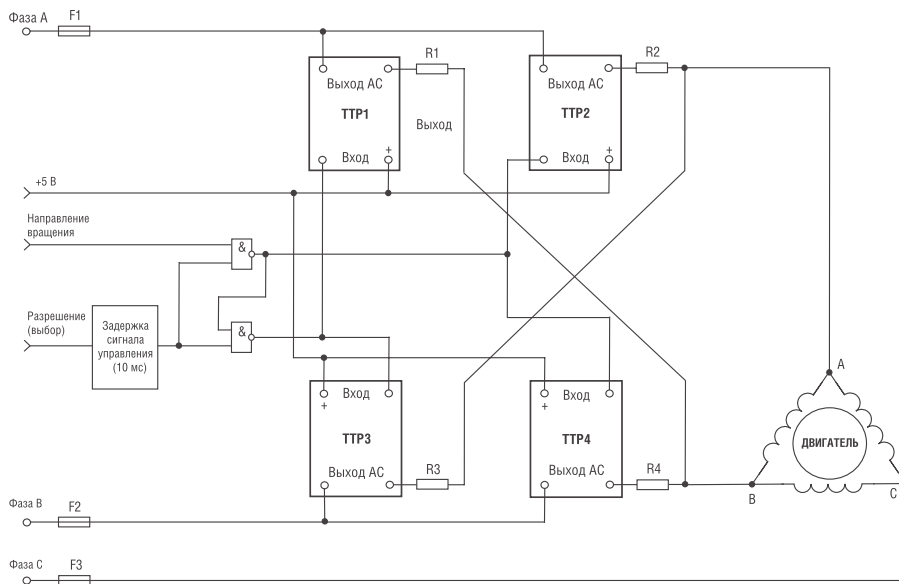
### ТВЕРДОТЕЛЬНОЕ РЕЛЕ И МАКСИМАЛЬНЫЙ ТОК НАГРУЗКИ

При выборе ТТР необходимо обязательно учитывать тип нагрузки, на которую оно работает, так как при включении броски тока могут в 40 раз и более превышать номинальный ток в выходной цепи

Таблица 1. Твердотельные реле фирм HONGFA, CRYDOM и International Rectifier

Серия	HFS2	PVU414	HFS41	CX/CXE
Производитель + внешний вид				
Тип выхода	MOSFET		тиристор или симистор	тиристор (SCR)
Максимальный ток нагрузки, А	150 мА	140...210 мА	3; 5	5
Диапазон напряжений нагрузки (47...63 Гц), (макс.)	60...400	400	240...480 VAC	120...480 VAC
Диапазон рабочих температур (°C)	-20...80	-40...85	-30...80	
Серия	HFS15	D24	HFS34	HD
Производитель + внешний вид				
Тип выхода	симистор (triac)	тиристор (SCR)	тиристор (SCR)	
Максимальный ток нагрузки, А	(10...40)*	(10...90)*	(40...80)*	(12...90)*
Диапазон напряжений нагрузки (47...63 Гц), (макс.)	240; 380 VAC	120, 240 VAC	280...530 VAC	530 VAC
Диапазон рабочих температур (°C)	-30...80	-40...80	-30...80	-40...80
Серия	HFS24	53TP	HFS33	D1D, D2D, D4D
Производитель + внешний вид				
Тип выхода	тиристор (SCR) — три фазы		MOSFET	
Максимальный ток нагрузки, А	(10...60)*	(25; 50)*	(10...100)*	(70...40)*
Диапазон напряжений нагрузки (47...63 Гц), (макс.)	380 VAC	240/480 VAC	400 VDC	
Диапазон рабочих температур (°C)	-30...80	-40...80	-30...80	-20...80

\* Необходим радиатор.


**Рис. 4. Управление с помощью TTP-реверсом трехфазного двигателя**

(необходимо также учитывать и моменты выключения нагрузки). На рис. 3 показаны осциллограммы напряжений на разных типах нагрузки в момент включения.

Из рисунка 3 видно, что при включении лампы накаливания выходной каскад может подвергаться перегрузке в 15 раз в промежутке времени около 0,3 секунд. Неслучайно перегорание лампы накаливания чаще всего происходит именно в момент включения. Большой пусковой ток перегружает нить накала, приводит к появлению микротрещин, снижает ее эмиссионную способность и долговечность. При снижении броска тока срок службы лампы накаливания возрастает в несколько раз.

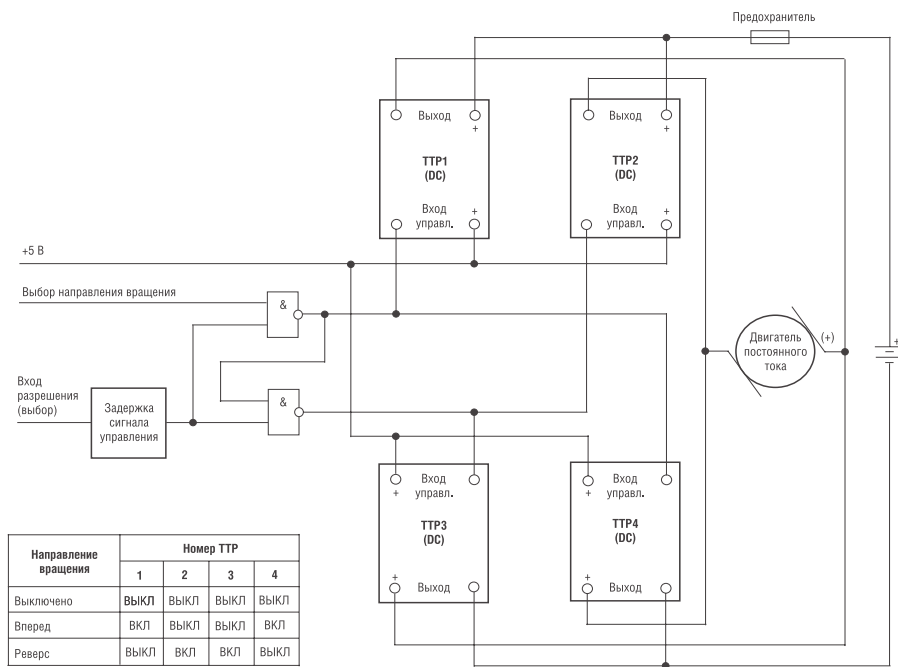
Из-за длительного времени выхода на рабочий режим (от 3 до 5 минут) очень неприятной нагрузкой является ртутная лампа (см. рис. 3.2). При этом ее максимальный ток может превышать установленное значение в 3 раза. Схема ртутной лампы включает в себя дроссель, что дополнительно усложняет процесс коммутации. Лампа дневного света (флуоресцентная) имеет десятикратную разницу между током в момент включения и номинальным режимом при довольно большом времени установления около 10 секунд.

Электродвигатель — это классический пример индуктивной нагрузки. Его время выхода на режим составляет 0,2...0,5 с (может достигать и большего значения). При этом перегрузка по току обычно бывает от 5 до 10 раз (см. рис. 3.4).

Соленоид представляет собой еще более неприятную нагрузку. Он перегружает выходной ключевой элемент TTP от 10 до 20 раз (см. рис. 3.5). Следует отметить, что индуктивность не облегчает жизнь и в момент выключения, когда возникают мощные выбросы напряжения, представляющие опасность для силового ключа.

Осциллограмма на контактах электромеханического реле (рис. 3.6) показывает трех — десятикратную перегрузку в течение одного — двух периодов сетевого напряжения.

Как уже отмечалось, одна из самых сильноточных нагрузок в


**Рис. 5. Управление с помощью TTP-реверсом двигателя постоянного тока**

Система обозначений TTP фирмы HONGFA на примере серии HFS15	
Серия	HFS15 / D- 240 A 10 Z -L XXX
Входное напряжение	D: 3...32 В DC (без светодиода) 4...32 В DC (со светодиодом) 24A: 24 В AC, 110A: 110 В AC, 220A: 220 В AC
Напряжение на нагрузке 240:	240 В 380: 380 В
Форма напряжения на нагрузке	A: AC
Ток нагрузки (макс.)	10: 10 А 15: 15 А 20: 20 А 25: 25 А 40: 40 А
Тип включения	Z: включение на нуле P: включение в случайный момент
Наличие светодиодной индикации	L: есть, без буквы L: отсутствие светодиода
Специальный код	555 - для компонентов без свинца

**Рис. 6. Система обозначений TTP фирмы HONGFA на примере серии HFS15**

момент включения — это емкость. Импульсный ток через конденсатор больше номинального в 20-40 раз в промежутке времени до двух периодов сети. Соотношение может достигать и большей разницы (зависит от сопротивления проводов, ограничения тока выпрямительными диодами, значения фильтрующих емкостей на выходе схемы выпрямления и др.).

Из вышесказанного понятно, что выбирать твердотельное реле надо не на номинальный ток нагрузки, а с учетом импульсного тока конкретной нагрузки и длительности времени перегрузки. Кстати, все это справедливо и необходимо учитывать при выборе обычного электромеханического реле или контактора.

Приведенные на рис. 3 осциллограммы следует рассматривать лишь в качестве ориентировочных. В литературе приводятся разные данные о временах включения нагрузок, поэтому очень желательно снять осциллограмму для конкретной схемы. Это позволит сделать корректный выбор элемента коммутации и применить правильные варианты его защиты от выбросов тока и напряжения.

### СХЕМЫ ВКЛЮЧЕНИЯ ТВЕРДОТЕЛЬНЫХ РЕЛЕ ДЛЯ УПРАВЛЕНИЯ ЭЛЕКТРОДВИГАТЕЛЯМИ

На рис. 4 показана упрощенная схема управления реверсом трехфазного электродвигателя переменного тока с помощью четырех твердотельных реле.

Время задержки сигнала 10 мс соответствует частоте сети 50 Гц. Резисторы R1 — R4 служат для устранения перегрузки при коммутации и выбираются для конкретной мощности электродвигателя.

Для управления двигателем постоянного тока необходимо четыре ТТР, предназначенных для коммутации постоянного напряжения (см. рис. 5).

В таблице на рис. 5 показано состояние каждого твердотельного реле для возможных режимов электродвигателя постоянно-го тока.

### АНАЛОГИ ТВЕРДОТЕЛЬНЫХ РЕЛЕ ОТ РАЗНЫХ ПРОИЗВОДИТЕЛЕЙ

В таблице 1 приведены основные выходные параметры ТТР фирм HONGFA и близких серий компаний CRYDOM и International Rectifier (IR).

К выбору аналога конкретного ТТР следует подходить с определенной долей творчества. Во многих случаях полного аналога, совпадающего с исходным компонентом на 100%, просто не существует — следует выбрать компромиссный вариант с запасом по параметрам, внимательно изучив документацию ТТР для близких по параметрам серий. Таблица 1 ориентирует только на конкретную аналогичную серию у разных производителей.

### ВАЖНАЯ ИНФОРМАЦИЯ ПРИ ВЫБОРЕ ТВЕРДОТЕЛЬНОГО РЕЛЕ

При выборе и заказе ТТР необходимо внимательно изучить фирменную документацию (datasheet), обращая внимание на возможные опции в каждой конкретной серии реле. Например, для серии HFS15 возможны следующие варианты исполнения (см. рис. 6):

- Р — произвольное включение (Random Turn-On), Z — включение при нулевом уровне (Zero cross turn-on);
- опция для номинального напряжения на нагрузке (240 или 380 ВАС);
- максимальный ток нагрузки (10, 15, 20, 25 или 40 А);
- наличие светодиодной индикации.

Для других серий кодировка опций может отличаться.

Подробную информацию о твердотельных реле HONGFA можно найти на сайте производителя [www.hongfa.com](http://www.hongfa.com). Технические характеристики ТТР CRYDOM и IR — на сайтах [www.crydom.com](http://www.crydom.com) и [www.irf.com](http://www.irf.com).

По вопросам получения технической информации и поставки продукции обращайтесь в компанию КОМПЭЛ.

E-mail: [relay.vesti@compel.ru](mailto:relay.vesti@compel.ru).

### 60, 75-вольтовые MOSFET-транзисторы для цепей синхронного выпрямления

#### International IR Rectifier

Компания International Rectifier, мировой лидер в области силовой электроники, анонсировала новые 60- и 75-вольтовые MOSFET-транзисторы, которые оптимизированы для применения в цепях синхронного выпрямления в импульсных источниках питания. Также эти приборы можно использовать в качестве ключевых элементов в низковольтных приводах.

Новые MOSFET-транзисторы IRFB/S/SL3206, 3306, 3207Z и 3307Z позволяют улучшить технические характеристики синхронного выпрямителя и всего источника питания в целом, благодаря уменьшенному сопротивлению открытого канала (RDS-on). Максимальное RDS-on для серии новых 75-вольтовых приборов — от 4,1 мОм до 5,8 мОм, а для серии 60-вольтовых — от 3 мОм до 4,2 мОм. Новые транзисторы доступны в корпусах TO-220, D2Pak и TO-262.

Новые MOSFET-транзисторы могут быть использованы совместно с ИС серии «SmartRectifier» для синхронного выпрямления IR1167. На сайте компании [www.irf.com](http://www.irf.com) доступна on-line версия программы для упрощения расчета синхронного выпрямителя на базе IR1167. При расчете в такой программе, исходя из входных данных, Вам будет предложено несколько вариантов решений с указанием их характеристик и ориентировочной стоимости.

Наименование	Ус-ток-исток (В)	Ис-тока (А) при 25°C	RDS (on) макс (мОм) при 25°C	Qза-твора (нКл)
IRFB/S/SL3206 PbF	60	210	3,0	120/170
IRFB/S/SL3306 PbF	60	160	4,2	85/120
IRFB/S/SL3207Z PbF	75	170	4,1	120/170
IRFB/S/SL3307Z PbF	75	120	5,8	79/110

Источник:  
[www.irf.com](http://www.irf.com)