

НОВАЯ СЕРИЯ 4-КАНАЛЬНЫХ UART В МИНИАТЮРНЫХ КОРПУСАХ

PHILIPS

Компания **Philips Electronics** объявила, что 4-канальные UART серии 16C теперь доступны в миниатюрных корпусах. Площадь корпуса HVQFN, в котором размещены эти 4-канальные UART, составляет 36 мм², что позволяет сэкономить 90% занимаемой площади относительно текущих минимальных размеров корпуса 144 мм². Philips также представила полнофункциональные счетверенные UART в корпусах LQFP и LFBGA с занимаемой площадью 49 мм². Новые корпуса предлагают производителям простой путь для снижения общих размеров платы и сокраще-

ния сроков проектирования таких устройств, как мобильные телефоны, серверы и телевизоры повышенной четкости.

Многие разработчики относятся к UART, как к наилучшему способу передачи данных от ЦПУ или микроконтроллера к другим частям системы и широко их используют в этих целях. В связи с простой использованием и легким конструированием рыночные запросы на автономные UART остаются стабильно устойчивыми. С представлением новых UART Philips становится первым поставщиком, который в своей номенклатуре имеет 1, 2 и 4-канальные усовершенство-

ванные UART в компактных корпусах, которые улучшают технические характеристики приложений, где требуются высокое быстродействие, малое напряжение питания, малое потребление, высокие скорости передачи данных и несколько коммуникационных портов в одном компактном корпусе.

Philips предлагает новые компактные 4-канальные УАПП в виде экономичной «В»-версии серии 16C, в т.ч.: SC16C554B, SC16C754B с напряжением питания 2,5 В, 3,3 В или 5 В. Они работают в расширенном температурном диапазоне -45°C...+85°C. Скорость передачи данных до 5 Мбит/сек и быстродействующий шинный интерфейс сочетаются с малым потреблением в «спящем» режиме (50 мкА), что делает их привлекательным решением и для высокоскоростной передачи данных, и для приложений с ограниченной мощностью источника питания.

Новые UART доступны в настоящее время.

SC16C554B/554DB

Отличительные особенности:

- 4-канальный UART
- Работа при напряжении питания 5 В, 3,3 В или 2,5 В
- Промышленный температурный диапазон (-40°C...+85°C)
- SC16C554B совместим по расположению выводов и программированию с промышленными стандартными UART ST16C454/554, ST68C454/554, ST16C554, TL16C554
- SC16C554DB совместим по расположению выводов и программированию

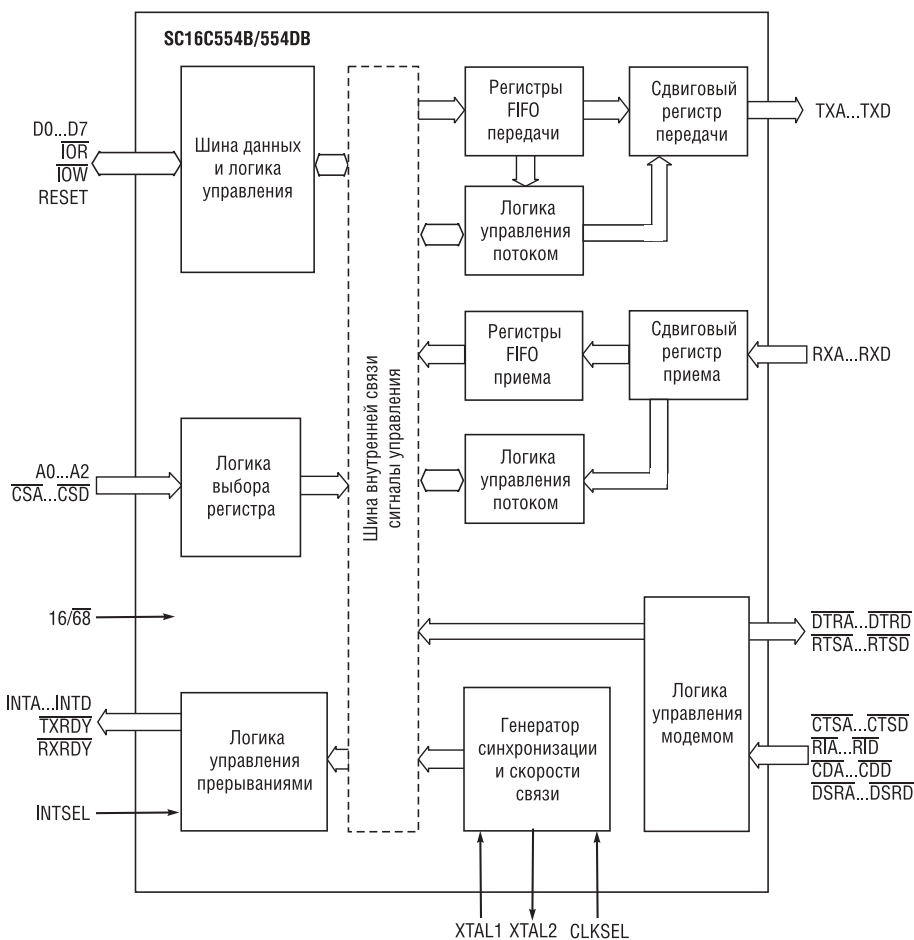


Рис. 1. Блок-схема 4-канального UART SC16C554B/554DB

с ST16C554D, а только по программированию совместим с ST16C454/554, ST16C554, TL16C554

- Скорость передачи данных до 5 Мбит/сек при напряжении питания 5 В и 3,3 В и до 3 Мбит/сек при напряжении питания 2,5 В
- Входы, совместимые с уровнями 5 В
- 16-байтный буфер передачи FIFO
- 16-байтный приемный буфер FIFO с флагами ошибок
- Программируемые режимы auto-RTS и auto-CTS
- Автоматическое аппаратное управление передачей потока данных (RTS/CTS)
- Программно-настраиваемый генератор скорости связи
- Четыре выборочных уровня заполнения приемного

буфера FIFO, при которых

- инициируется прерывание
- Стандартный модемный интерфейс
- Стандартные биты ошибок синхронизации и обвязка посылки (старт, стоп, паритет, переполнение, обрыв)
- Раздельно управляемые прерывания по состоянию передачи, приема, линии и установки данных
- Полностью программируемый формат посылки:
 - ◆ количество бит данных 5, 6, 7 или 8 бит
 - ◆ четность, нечетность или без контроля паритета
 - ◆ 1; 1,5 или 2 стоп-бита
 - ◆ выбор скорости связи (от 0 до 5 Мбит/сек)
- Детектирование ложного старт-бита
- Возможность подготовки полного отчета о состоянии

- Трехстабильные ТТЛ-выходы обеспечивают возможность организации двунаправленной шины данных и шины управления
- Детектирование обрыва линии
- Функции внутренней диагностики:
 - ◆ контроль методом обратной передачи для локализации неисправностей линии связи
- Система управления прерываниями по приоритетам
- Функции управления модемом (CTS, RTS, DSR, DTR, RI, CD).

По вопросам получения технической информации, заказа образцов и поставки обращайтесь в компанию КОМПЭЛ.

E-mail: msk@compel.ru.

Тел. в Москве: (095) 995-0901.

Тел. в СПб: (812) 327-9404.

СИГНАЛЬНЫЕ ПРОЦЕССОРЫ PHILIPS

СЕМЕЙСТВО МНОГОФУНКЦИОНАЛЬНЫХ СИГНАЛЬНЫХ ПРОЦЕССОРОВ PNX1500
ДЛЯ ОБРАБОТКИ ПОТОКОВОЙ МУЛЬТИМЕДИЙНОЙ ИНФОРМАЦИИ

Декодирование

- Видео: MPEG-1, MPEG-2, MPEG-4, DivX-3/4/5, DV, H.263, H.264, WMV-9
- Аудио: MP2, MP3, DTS, Dolby Digital, AAC
- Графика: JPEG, JPEG2000

Кодирование

- Видео: MPEG-1, MPEG-2, MPEG-4, DivX, H.263, H.264
- Аудио: MP2, MP3, DTS, AAC, G.7xx, WMA
- Графика: JPEG, JPEG2000

Интерфейсы

- TCP/IP, V.90, Ethernet, 802.11x, Universal PnP, DHCP/DNS, RTP/RTCP/RTSP, SMS

Применение

- Видеонаблюдение
- Цифровое TV
- Регистраторы видеoinформации



Москва
Тел.: (095) 995-0901
Факс: (095) 995-0902
E-mail: msk@compel.ru

Санкт-Петербург
Тел.: (812) 327-9404
Факс: (812) 327-9403
E-mail: spb@compel.ru

Компэл
www.compel.ru