

НОВЫЙ ИСТОЧНИК ОПОРНОГО НАПРЯЖЕНИЯ С УВХ И ЦИФРОВОЙ ПОДСТРОЙКОЙ ВЫХОДА



Компания **Dallas Semiconductor** представила **DS4303** — первый в мире источник опорного напряжения с цифровой подстройкой. DS4303 предназначен для замены стандартных источников опорного напряжения и дискретного резистора или потенциометра во встраиваемых системах, требующих подстройки напряжения в процессе заводской калибровки. За счет электрического программирования DS4303 может использоваться для автоматизации калибровочного процесса, способствуя улучшению качества, увеличению произво-

дительности сборки и снижению производственных затрат. DS4303 обладает очень малой стоимостью и малыми размерами (5-выв. корпус SOT23), что делает его подходящим в широком числе приложений.

DS4303 разработан для использования в калибровочных системах с обратной связью. Он оцифровывает приложенное пользователем входное напряжение, запоминает его, а затем использует его как отправную точку для установки выходного калибруемого напряжения. Для обеспечения точности нужно измерить выходное системное напряжение и при необходимости отрегулировать входное напряжение, а затем заново оцифровать. Данная процедура может повторяться сколько угодно раз до получения требуемого результата. Выходное напряжение DS4303 может находиться в пределах 300 мВ от уровней линий питания, а точность составляет ± 1 мВ при использовании калибровочной системы с обратной связью. Как только желаемое напряже-

ние зафиксировано в DS4303, его оцифрованное значение запоминается во встроенной энергонезависимой памяти, тем самым обеспечивая сохранность данных даже при сбоях питания. DS4303 характеризуется диапазоном напряжения питания 2,4...3,6 В и температурным диапазоном $-40^{\circ}\text{C} \dots +85^{\circ}\text{C}$.

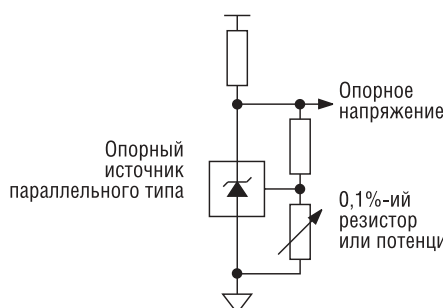
Ожидается также появление DS4305, который обладает теми же функциональными возможностями, что и DS4303, но с диапазоном напряжения питания 4...5,5 В и точностью $\pm 1,5$ мВ.

DS4303 УСТРОЙСТВО ВЫБОРКИ И ПОСТОЯННОГО ХРАНЕНИЯ НАПРЯЖЕНИЯ

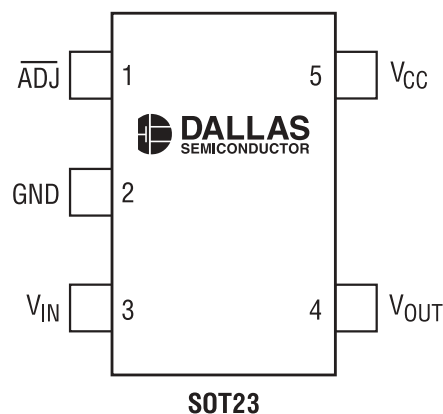
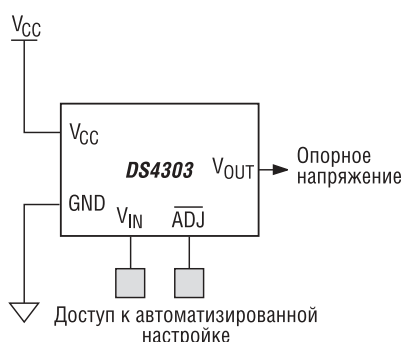
Отличительные особенности:

- Прецизионный источник опорного напряжения с электронной регулировкой
- Возможность автоматизации процесса заводской калибровки
- Погрешность регулировки ± 1 мВ

СУЩЕСТВУЮЩЕЕ РЕШЕНИЕ

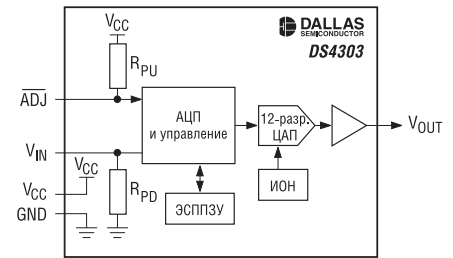


РЕШЕНИЕ НА DS4304



Описание выводов:

Номер вывода	Обозначение	Описание
1	ADJ	Вход управления настройкой
2	GND	Общий
3	VIN	Входное напряжение
4	VOUT	Выходное напряжение



- Широкий диапазон регулировки выходного напряжения в пределах 300 мВ от уровней линий питания
- Низкий температурный коэффициент
- Нагрузочная способность выхода ± 1 мА
- Энергонезависимая память обеспечивает длительность хранения напряжения
- Защита выхода от короткого замыкания

- Низкая стоимость
- Низкое энергопотребление
- Работа от одного источника напряжением 2,4...3,6 В
- Малый 5-выводной корпус SOT23

Области применения:

- Калибровка источников питания
- Установка пороговых напряжений
- Компенсация смещения

- Регулировка смещения
- Усилители мощности
- Мостовые датчики давления
- Производственное калибровочное оборудование

По вопросам поставки, получения технической информации и заказа образцов просим обращаться в компанию КОМПЭЛ, e-mail: compel@compel.ru, тел. в Москве: (095) 995-0901, тел. в С.-Петербурге: (812) 327-9404

MAXIM

www.maxim-ic.com

**ПОПУЛЯРНЫЕ АНАЛОГО-ЦИФРОВЫЕ
ПРЕОБРАЗОВАТЕЛИ**

Обозначение	Разрядность, бит	Количество каналов	Скорость тыс. выборок/сек	Время преобразования, мксек	Упит., В	Ипит., мА	Интерфейс	ИОН, В	Диапазон Uизл., В	Корпус
ПОСЛЕДОВАТЕЛЬНЫЕ										
DS2450	16	4	1	1440	4,5...5,5	0,5	1-WIRE™	ВНУТР.	+2,56...+5,12	SO6
MAX106	12	8	133	6	+5±5	1,5	3-WIRE™	ВНУТР. (+4,096)	+Vref + Vref/2	SO16, SSOP20
MAX107	12	1	75	8,5	4,75...5,25	1,5	3-WIRE™	ВНУТР. (+4,096)	+Vref	DIP8, SO16
MAX101	12	1	100	7,5	+5±5	3	3-WIRE™	ВНЕС. + ВНУТР. (+4,096)	+Vref ± Vref/2	DIP20, SO24
MAX102	10	8	133	6	5	1,5	3-WIRE™	ВНЕС. + ВНУТР. (+4,096)	+Vref + Vref/2	DIP20, SO20
MAX110	14	2	0,05	20480	±5	0,55	3-WIRE™	ВНЕС.	+/-3	DIP16, SO16, SSOP20
ПАРАЛЛЕЛЬНЫЕ (СИСТЕМЫ СБОРА ДАННЫХ)										
MAX107	12	8	100	6	4,75...5,25	6	8+4 БИТ	ВНЕС. + ВНУТР. (+4,096)	+10, ±10; +5, ±5	DIP28, SO28, SSOP28
MAX120	12	8	100	6	4,75...5,25	6	12 БИТ	ВНЕС. + ВНУТР. (+4,096)	+10, ±10	DIP28, SO28

Москва
Тел.: (095) 995-0901
Факс: (095) 995-0902
E-mail: maxim@compel.ru

Санкт-Петербург
Тел.: (812) 327-9404
Факс: (812) 327-9403
E-mail: spb@compel.ru

www.compel.ru